



# POSITAL

## FRABA

**IXARC Drehgeber**

**UCD-AC005-0413-H6TS-PRM**



### Schnittstelle

|                     |                                                     |
|---------------------|-----------------------------------------------------|
| Schnittstelle       | Analog Strom                                        |
| Manuelle Funktionen | Start- + Endpunkt via Kabel o. Steckverbinder       |
| Video Manual        | <a href="#">▶ Watch a simple installation video</a> |



Data Sheet

Printed at 23-08-2018 12:08



# POSITAL

## FRABA

### Elektrische Daten

|                     |                                                 |
|---------------------|-------------------------------------------------|
| Versorgungsspannung | 8 - 32 VDC                                      |
| Stromaufnahme       | Normalerweise 20 mA @ 24 V (Leerlauf)           |
| Einschaltzeit       | <500 ms                                         |
| Max. Lastwiderstand | 500 Ω                                           |
| Analog Genauigkeit  | @ 20 mA = ±20 µA (mit idealer Stromversorgung)  |
| Linearität          | 0,15%                                           |
| Einschwingzeit      | 32 ms (beim Sprung vom Min.-Wert auf Max.-Wert) |
| Verpolungsschutz    | Ja                                              |
| Kurzschluss-Schutz  | Ja                                              |
| EMC: Störaussendung | DIN EN 61000-6-4                                |
| EMV: Störfestigkeit | DIN EN 61000-6-2                                |
| MTTF                | 240.8 Jahre @ 40 °C                             |

### Sensor

|                        |                                                                                                                                                                                                                    |
|------------------------|--------------------------------------------------------------------------------------------------------------------------------------------------------------------------------------------------------------------|
| Technologie            | Magnetisch                                                                                                                                                                                                         |
| Auflösung Singleturn   | 13 bit                                                                                                                                                                                                             |
| Auflösung Multiturn    | 4 bit                                                                                                                                                                                                              |
| Multiturn-Technologie  | Energieautarker Impulszähler (Ohne Batterie, ohne Getriebe)                                                                                                                                                        |
| Genauigkeit (INL)      | ±0,0878° (≤12 Bit)                                                                                                                                                                                                 |
| Lesesignal (Default)   | Wellendrehung gegen Uhrzeigersinn (Frontansicht Welle)                                                                                                                                                             |
| Code                   | Analog Strom 4 - 20 mA                                                                                                                                                                                             |
| Zykluszeit Basissensor | < 100 µs                                                                                                                                                                                                           |
| Minimaler Messbereich  | 0 - 22,5°                                                                                                                                                                                                          |
| Auflösung der Ausgabe  | Max. 13 Bits über den gesamten Messbereich (Teilumdrehungen - Auflösung reduziert sich um weniger als 13 Bits, wenn der Messbereich unter 90 Grad liegt)                                                           |
| Multiturn-Bereich      | 16 Umdrehungen (Standardeinstellung). Der User kann auch die Skalierfunktion nutzen, um bis zu 65.536 Umdrehungen zu messen (die Zahl der Umdrehungen lässt sich auch über das UBIFAST-Konfigurationstool ändern). |

### Umgebungsbedingungen

|                   |           |
|-------------------|-----------|
| Schutzart (Welle) | IP66/IP67 |
|-------------------|-----------|

Data Sheet

Printed at 23-08-2018 12:08



# POSITAL

## FRABA

|                     |                                    |
|---------------------|------------------------------------|
| Schutzart (Gehäuse) | IP66/IP67                          |
| Betriebstemperatur  | -40 °C (-40 °F) - +85 °C (+185 °F) |
| Luftfeuchtigkeit    | 98%, ohne Betauung                 |

### Mechanische Daten

|                                         |                                                                     |
|-----------------------------------------|---------------------------------------------------------------------|
| Material Gehäuse                        | Stahl                                                               |
| Beschichtung des Gehäuses               | Kathodischer Korrosionsschutz (>720 h Salznebeltest) + nasslackiert |
| Flansch                                 | Sackloch-Hohlwelle, ø 58 mm                                         |
| Material Flansch                        | Aluminium                                                           |
| Wellentyp                               | Blind Hollow, Depth = 28 mm                                         |
| Wellendurchmesser                       | ø 6 mm (0.24")                                                      |
| Material Welle                          | Edelstahl V2A (1,4305; 303)                                         |
| Rotorträgheit                           | ≤ 30 gcm <sup>2</sup> [≤ 0.17 oz-in <sup>2</sup> ]                  |
| Reibmoment                              | ≤ 5 Ncm @ 20 °C, (7.1 oz-in @ 68 °F)                                |
| Max. Zulässige Mechanische Drehzahl     | ≤ 3000 1/min                                                        |
| Schockfestigkeit                        | ≤ 100 g (Halbsinus 6 ms, EN 60068-2-27)                             |
| Dauerschock                             | ≤ 10 g (Halbsinus 16 ms, EN 60068-2-29)                             |
| Vibrationsfestigkeit                    | ≤ 10 g (10 Hz - 1000 Hz, EN 60068-2-6)                              |
| Länge                                   | 71,2 mm (2.80")                                                     |
| Gewicht                                 | 360 g (0.79 lb)                                                     |
| Maximale axial / radial Fehlausrichtung | Statisch ± 0,3 mm /± 0,5 mm; dynamisch ± 0,1 mm /± 0,2 mm           |

### Elektrischer Anschluss

|                        |                                  |
|------------------------|----------------------------------|
| Verbindungsausrichtung | Radial                           |
| Anschluss              | M12, Stecker, 5-polig, A-kodiert |

### Lebenszyklus

|              |                                                     |
|--------------|-----------------------------------------------------|
| Lebenszyklus | Bewährt                                             |
| Approval     | CE + cULus gelistet, Industriesteuerungs-Ausrüstung |



# POSITAL

## FRABA



### Anschlussplan

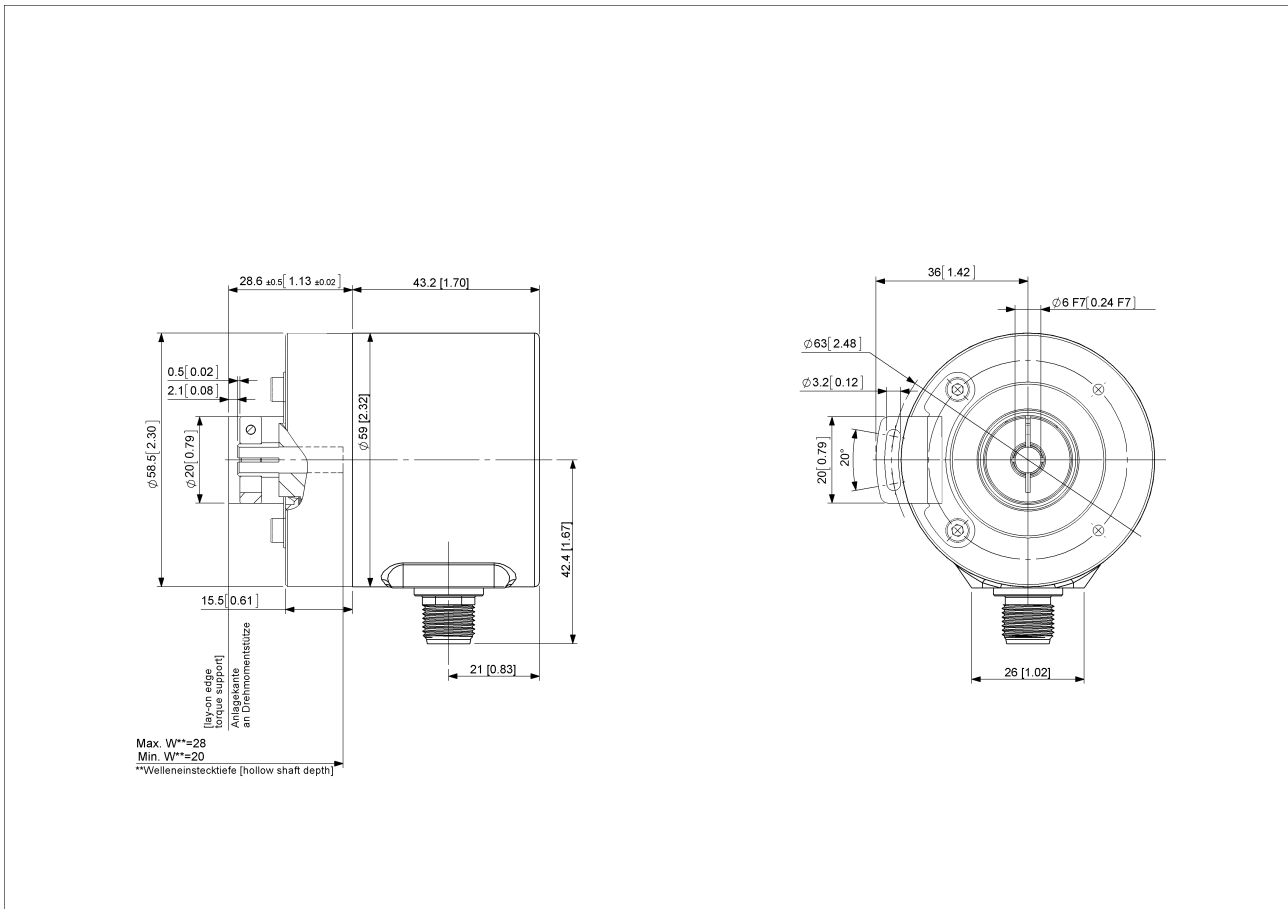
| SIGNAL         | VERBINDUNG | PIN-NUMMER |
|----------------|------------|------------|
| Power Supply   | Stecker 1  | 2          |
| GND            | Stecker 1  | 3          |
| Analog Output  | Stecker 1  | 1          |
| Set1/Direction | Stecker 1  | 5          |
| Set2/Zero Set  | Stecker 1  | 4          |

Connector-View on Encoder



# POSITAL

## FRABA



### [2D Zeichnung](#)

### Zubehör

Steckverbinder & Kabel

10m PUR Kabel, 5-polig, A-codiert, weibl.

2m PUR Kabel, 5-polig, A-codiert, weibl.

5m PUR Kabel, 5-polig, A-codiert, weibl.

10m PUR Kabel, 5-polig, A-codiert, weibl.

M12, 5-polig A-codiert, weiblich

More

Klemmringe

Clamping Ring V06

Anzeigenmodule

AP22-D0 Analog Display (4 dig. o/p)

DiMod-A Analog Display

Data Sheet

Printed at 23-08-2018 12:08



# POSITAL

---

## FRABA

### Kontakt



Contact Us

Diese Fotos und Zeichnungen sind nur zu allgemeinen Präsentationen gedacht. Bitte beachten Sie den „Download“-Bereich für detaillierte technische Zeichnungen. Alle Maße in mm [inch]. © FRABA B.V., Alle Rechte vorbehalten. Wir übernehmen keine Verantwortung für technische Ungenauigkeiten oder Auslassungen. Spezifikationen können sich ohne vorherige Ankündigung ändern.