



POSITAL

FRABA

IXARC Drehgeber

UCD-AC005-0413-HAP0-PRM



Schnittstelle

| | |
|---------------------|---|
| Schnittstelle | Analog Strom |
| Manuelle Funktionen | Start- + Endpunkt via Kabel o. Steckverbinder |
| Video Manual | ▶ Watch a simple installation video |



Data Sheet

Printed at 23-08-2018 12:08



POSITAL

FRABA

Elektrische Daten

| | |
|---------------------|---|
| Versorgungsspannung | 8 - 32 VDC |
| Stromaufnahme | Normalerweise 20 mA @ 24 V (Leerlauf) |
| Einschaltzeit | <500 ms |
| Max. Lastwiderstand | 500 Ω |
| Analog Genauigkeit | @ 20 mA = ±20 µA (mit idealer Stromversorgung) |
| Linearität | 0,15% |
| Einschwingzeit | 32 ms (beim Sprung vom Min.-Wert auf Max.-Wert) |
| Verpolungsschutz | Ja |
| Kurzschluss-Schutz | Ja |
| EMC: Störaussendung | DIN EN 61000-6-4 |
| EMV: Störfestigkeit | DIN EN 61000-6-2 |
| MTTF | 240.8 Jahre @ 40 °C |

Sensor

| | |
|------------------------|--|
| Technologie | Magnetisch |
| Auflösung Singleturn | 13 bit |
| Auflösung Multiturn | 4 bit |
| Multiturn-Technologie | Energieautarker Impulszähler (Ohne Batterie, ohne Getriebe) |
| Genauigkeit (INL) | ±0,0878° (≤12 Bit) |
| Lesesignal (Default) | Wellendrehung gegen Uhrzeigersinn (Frontansicht Welle) |
| Code | Analog Strom 4 - 20 mA |
| Zykluszeit Basissensor | < 100 µs |
| Minimaler Messbereich | 0 - 22,5° |
| Auflösung der Ausgabe | Max. 13 Bits über den gesamten Messbereich (Teilumdrehungen - Auflösung reduziert sich um weniger als 13 Bits, wenn der Messbereich unter 90 Grad liegt) |
| Multiturn-Bereich | 16 Umdrehungen (Standardeinstellung). Der User kann auch die Skalierfunktion nutzen, um bis zu 65.536 Umdrehungen zu messen (die Zahl der Umdrehungen lässt sich auch über das UBIFAST-Konfigurationstool ändern). |

Umgebungsbedingungen

| | |
|-------------------|------|
| Schutzart (Welle) | IP65 |
|-------------------|------|

Data Sheet

Printed at 23-08-2018 12:08



POSITAL

FRABA

| | |
|---------------------|------------------------------------|
| Schutzart (Gehäuse) | IP66/IP67 |
| Betriebstemperatur | -40 °C (-40 °F) - +85 °C (+185 °F) |
| Luftfeuchtigkeit | 98%, ohne Betauung |

Mechanische Daten

| | |
|---|---|
| Material Gehäuse | Stahl |
| Beschichtung des Gehäuses | Kathodischer Korrosionsschutz (>720 h Salznebeltest) + nasslackiert |
| Flansch | Sackloch-Hohlwelle, ø 58 mm |
| Material Flansch | Aluminium |
| Wellentyp | Blind Hollow, Depth = 28 mm |
| Wellendurchmesser | ø 10 mm (0.39") |
| Material Welle | Edelstahl V2A (1,4305; 303) |
| Rotorträgheit | ≤ 30 gcm ² [≤ 0.17 oz-in ²] |
| Reibmoment | ≤ 3 Ncm @ 20 °C (4.2 oz-in @ 68 °F) |
| Max. Zulässige Mechanische Drehzahl | ≤ 12000 1/min |
| Schockfestigkeit | ≤ 100 g (Halbsinus 6 ms, EN 60068-2-27) |
| Dauerschock | ≤ 10 g (Halbsinus 16 ms, EN 60068-2-29) |
| Vibrationsfestigkeit | ≤ 10 g (10 Hz - 1000 Hz, EN 60068-2-6) |
| Länge | 71,2 mm (2.80") |
| Gewicht | 360 g (0.79 lb) |
| Maximale axial / radial Fehlausrichtung | Statisch ± 0,3 mm /± 0,5 mm; dynamisch ± 0,1 mm /± 0,2 mm |

Elektrischer Anschluss

| | |
|------------------------|----------------------------------|
| Verbindungsausrichtung | Radial |
| Anschluss | M12, Stecker, 5-polig, A-kodiert |

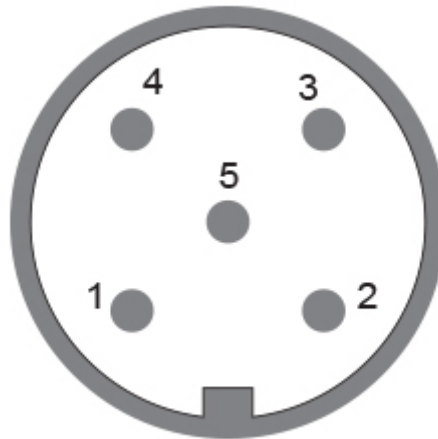
Lebenszyklus

| | |
|--------------|---|
| Lebenszyklus | Bewährt |
| Approval | CE + cULus gelistet, Industriesteuerungs-Ausrüstung |



POSITAL

FRABA



Anschlussplan

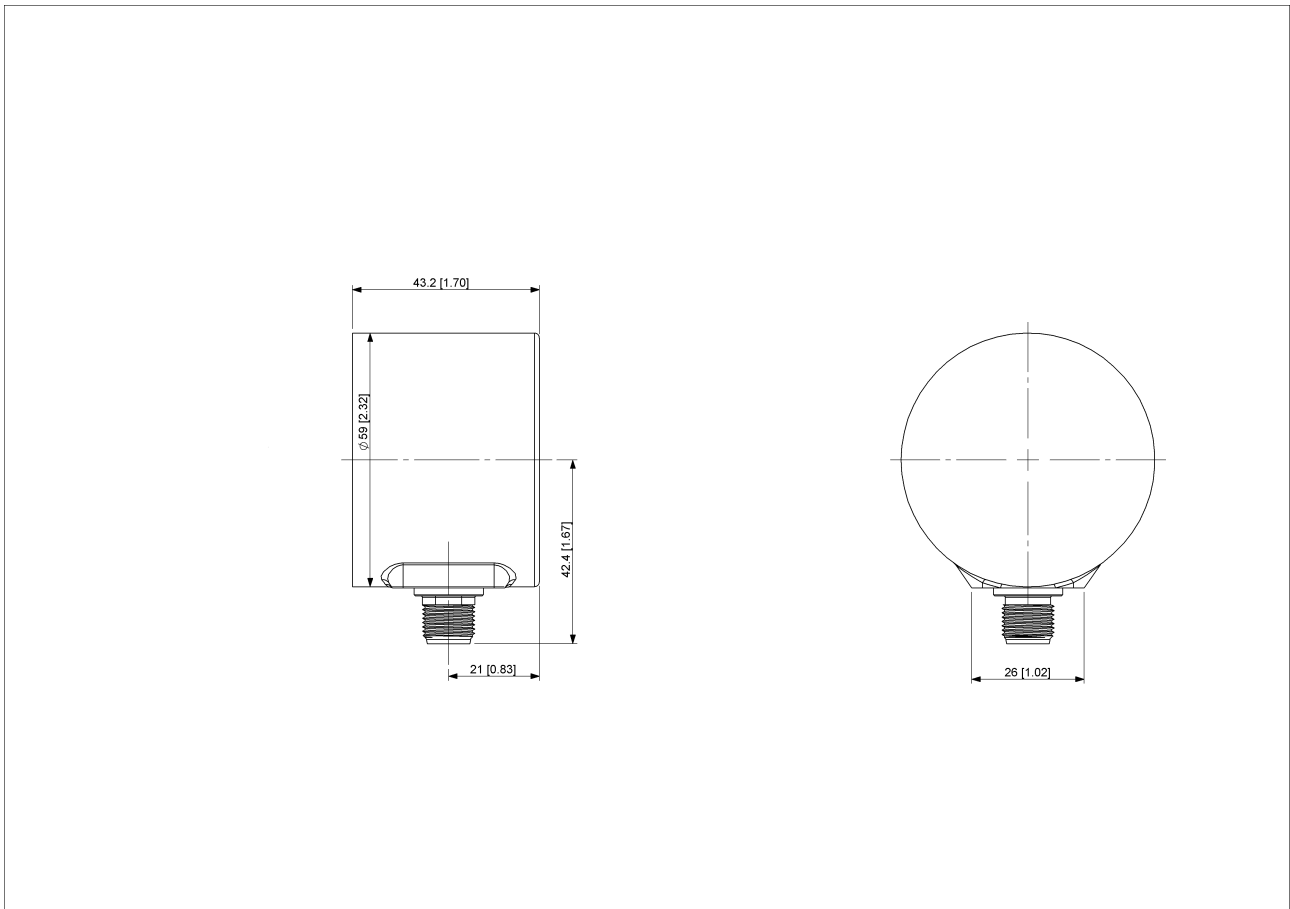
| SIGNAL | VERBINDUNG | PIN-NUMMER |
|----------------|------------|------------|
| Power Supply | Stecker 1 | 2 |
| GND | Stecker 1 | 3 |
| Analog Output | Stecker 1 | 1 |
| Set1/Direction | Stecker 1 | 5 |
| Set2/Zero Set | Stecker 1 | 4 |

Connector-View on Encoder Maßzeichnung



POSITAL

FRABA



[2D Zeichnung](#)

Zubehör

Steckverbinder & Kabel

10m PUR Kabel, 5-polig, A-codiert, weibl.

2m PUR Kabel, 5-polig, A-codiert, weibl.

5m PUR Kabel, 5-polig, A-codiert, weibl.

10m PUR Kabel, 5-polig, A-codiert, weibl.

M12, 5-polig A-codiert, weiblich

More

Klemmringe

Clamping Ring B15

Anzeigenmodule

AP22-D0 Analog Display (4 dig. o/p)

DiMod-A Analog Display

Data Sheet

Printed at 23-08-2018 12:08



POSITAL

FRABA

Kontakt



Contact Us

Diese Fotos und Zeichnungen sind nur zu allgemeinen Präsentationen gedacht. Bitte beachten Sie den „Download“-Bereich für detaillierte technische Zeichnungen. Alle Maße in mm [inch]. © FRABA B.V., Alle Rechte vorbehalten. Wir übernehmen keine Verantwortung für technische Ungenauigkeiten oder Auslassungen. Spezifikationen können sich ohne vorherige Ankündigung ändern.