



# POSITAL

## FRABA

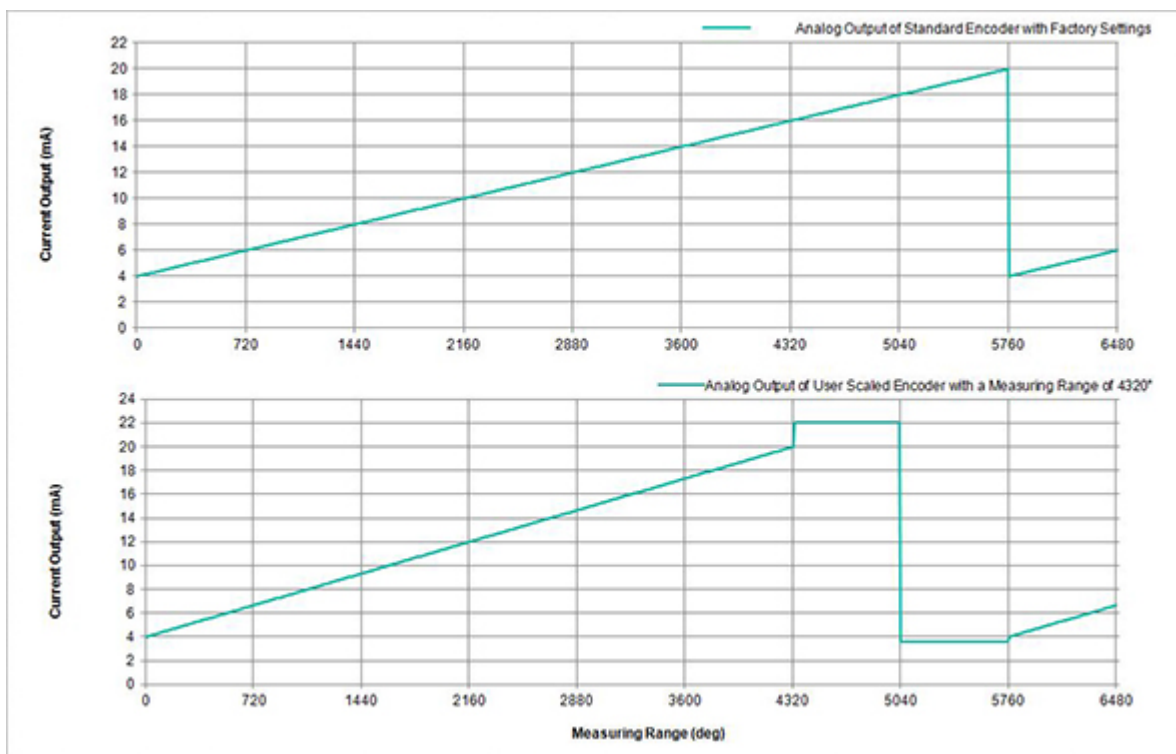
**IXARC Drehgeber**

**UCD-AC005-0413-M120-2AW**



### Schnittstelle

|                     |   |
|---------------------|---|
| Schnittstelle       | Analog Strom  |
| Manuelle Funktionen | Start- + Endpunkt via Kabel o. Steckverbinder       |
| Video Manual        | <a href="#">▶ Watch a simple installation video</a> |



Data Sheet

Printed at 23-08-2018 12:08



# POSITAL

## FRABA

### Elektrische Daten

|                     |   |
|---------------------|---|
| Versorgungsspannung | 8 - 32 VDC                                      |
| Stromaufnahme       | Normalerweise 20 mA @ 24 V (Leerlauf)           |
| Einschaltzeit       | <500 ms   |
| Max. Lastwiderstand | 500 Ω   |
| Analog Genauigkeit  | @ 20 mA = ±20 µA (mit idealer Stromversorgung)  |
| Linearität          | 0,15%   |
| Einschwingzeit      | 32 ms (beim Sprung vom Min.-Wert auf Max.-Wert) |
| Verpolungsschutz    | Ja  |
| Kurzschluss-Schutz  | Ja  |
| EMC: Störaussendung | DIN EN 61000-6-4                                |
| EMV: Störfestigkeit | DIN EN 61000-6-2                                |
| MTTF                | 240.8 Jahre @ 40 °C                             |

### Sensor

|                        |  |
|------------------------|--|
| Technologie            | Magnetisch   |
| Auflösung Singleturn   | 13 bit   |
| Auflösung Multiturn    | 4 bit  |
| Multiturn-Technologie  | Energieautarker Impulszähler (Ohne Batterie, ohne Getriebe)  |
| Genauigkeit (INL)      | ±0,0878° (≤12 Bit)   |
| Lesesignal (Default)   | Wellendrehung gegen Uhrzeigersinn (Frontansicht Welle)   |
| Code                   | Analog Strom 4 - 20 mA   |
| Zykluszeit Basissensor | < 100 µs   |
| Minimaler Messbereich  | 0 - 22,5°  |
| Auflösung der Ausgabe  | Max. 13 Bits über den gesamten Messbereich (Teilumdrehungen - Auflösung reduziert sich um weniger als 13 Bits, wenn der Messbereich unter 90 Grad liegt)   |
| Multiturn-Bereich      | 16 Umdrehungen (Standardeinstellung). Der User kann auch die Skalierfunktion nutzen, um bis zu 65.536 Umdrehungen zu messen (die Zahl der Umdrehungen lässt sich auch über das UBIFAST-Konfigurationstool ändern). |

### Umgebungsbedingungen

|                   |      |
|-------------------|------|
| Schutzart (Welle) | IP65 |
|-------------------|------|

Data Sheet

Printed at 23-08-2018 12:08



# POSITAL

## FRABA

|                     |   |
|---------------------|---|
| Schutzart (Gehäuse) | IP65  |
| Betriebstemperatur  | -30 °C fixed (-22 °F), -5 °C flexible (+23 °F) - +80 °C (+176 °F) |
| Luftfeuchtigkeit    | 98%, ohne Betauung  |

### Mechanische Daten

|  |  |
|--|--|
| Material Gehäuse   | Stahl  |
| Beschichtung des Gehäuses  | Kathodischer Korrosionsschutz (>720 h Salznebeltest)                       |
| Flansch  | Klemmflansch, ø 58 mm  |
| Material Flansch   | Aluminium  |
| Wellentyp  | Vollwelle, einfach abgeflacht, Länge = 20 mm                               |
| Wellendurchmesser  | ø 12 mm (0.47")  |
| Material Welle   | Edelstahl V2A (1,4305; 303)  |
| Max. Wellenbelastung   | axial 40 N, radial 110 N   |
| Minimale Mechanische Lebensdauer (10 <sup>8</sup> Umdrehungen bei Fa / Fr) | 430 (20 N / 40 N), 150 (40 N / 60 N), 100 (40 N / 80 N), 55 (40 N / 110 N) |
| Rotorträgheit  | ≤ 30 gcm <sup>2</sup> [≤ 0.17 oz-in <sup>2</sup> ]                         |
| Reibmoment   | ≤ 3 Ncm @ 20 °C (4.2 oz-in @ 68 °F)  |
| Max. Zulässige Mechanische Drehzahl  | ≤ 12000 1/min  |
| Schockfestigkeit   | ≤ 100 g (Halbsinus 6 ms, EN 60068-2-27)                                    |
| Dauerschock  | ≤ 10 g (Halbsinus 16 ms, EN 60068-2-29)                                    |
| Vibrationsfestigkeit   | ≤ 10 g (10 Hz - 1000 Hz, EN 60068-2-6)                                     |
| Länge  | 96 mm (3.78")  |
| Gewicht  | 330 g (0.73 lb)  |
| Maximale axial / radial Fehlausrichtung                                    | Statisch ± 0,3 mm / ± 0,5 mm; dynamisch ± 0,1 mm / ± 0,2 mm                |

### Elektrischer Anschluss

|                        |   |
|------------------------|---|
| Verbindungsausrichtung | Axial   |
| Kabellänge             | 2 m [79"]   |
| Leiterquerschnitt      | 0,14 mm <sup>2</sup> / AWG 26                             |
| Material / Art         | PVC   |
| Kabeldurchmesser       | 6 mm (0,24 in)  |
| Minimaler Biegeradius  | 46 mm (1.81") fest verlegt, 61 mm (2.4") flexibel verlegt |

### Lebenszyklus

Data Sheet  
Printed at 23-08-2018 12:08



# POSITAL

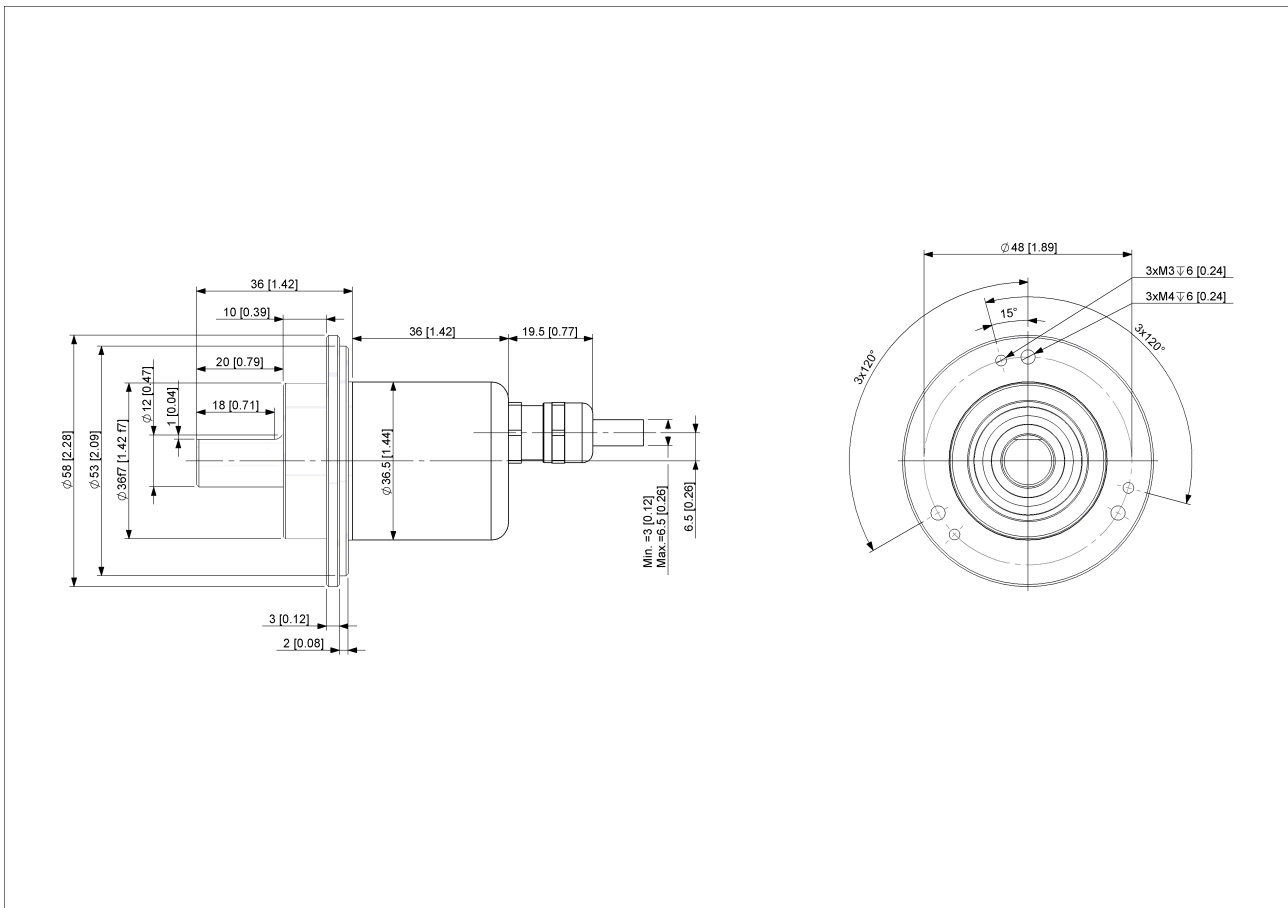
## FRABA

|              |   |
|--------------|---|
| Lebenszyklus | Bewährt   |
| Approval     | CE + cULus gelistet, Industriesteuerungs-Ausrüstung |

### Anschlussplan

|                |             |
|----------------|-------------|
| SIGNAL         | KABELFARBE  |
| Power Supply   | Rot         |
| GND            | Gelb        |
| Analog Output  | Grün        |
| Set1/Direction | Braun       |
| Set2/Zero Set  | Weiß        |
| Shielding      | Abschirmung |

### Connector-View on Encoder



[2D Zeichnung](#)

Data Sheet  
Printed at 23-08-2018 12:08



# POSITAL

---

## FRABA

### Zubehör

Kupplungen

Coupling Disc Type-10-12

Coupling Bellow Type-10-12

Coupling Jaw Type-06-12

Coupling Jaw Type-10-12

Coupling Disc Type-12-12

Coupling Jaw Type-12-12

Coupling Jaw Type-12-3/8"

More

Adapterflansche

Mounting Bracket for Clamping Flange w/ fixtures

L Mounting Bracket w/ screws

Mounting Bracket Spring Loaded f. Clamping Flange

Klemmringe

Clamp Disc w/ Eccentric Hole-4pcs

Clamp Disc w/ Centred Hole-4pcs

Anzeigenmodule

AP22-D0 Analog Display (4 dig. o/p)

DiMod-A Analog Display

### Kontakt



Contact Us

Diese Fotos und Zeichnungen sind nur zu allgemeinen Präsentationen gedacht. Bitte beachten Sie den „Download“-Bereich für detaillierte technische Zeichnungen. Alle Maße in mm [inch]. © FRABA B.V., Alle Rechte vorbehalten. Wir übernehmen keine Verantwortung für technische Ungenauigkeiten oder Auslassungen. Spezifikationen können sich ohne vorherige Ankündigung ändern.

Data Sheet

Printed at 23-08-2018 12:08