



POSITAL

FRABA

IXARC Drehgeber

UCD-AC005-0413-VABA-ARW



Schnittstelle

Schnittstelle

Analog Strom

Manuelle Funktionen

Start- + Endpunkt via Kabel o. Steckverbinder

Video Manual

[▶ Watch a simple installation video](#)



Data Sheet

Printed at 23-08-2018 12:08



POSITAL

FRABA

Elektrische Daten

| | |
|---------------------|--|
| Versorgungsspannung | 8 - 32 VDC |
| Stromaufnahme | Normalerweise 20 mA @ 24 V (Leerlauf) |
| Einschaltzeit | <500 ms |
| Max. Lastwiderstand | 500 Ω |
| Analog Genauigkeit | @ 20 mA = $\pm 20 \mu\text{A}$ (mit idealer Stromversorgung) |
| Linearität | 0,15% |
| Einschwingzeit | 32 ms (beim Sprung vom Min.-Wert auf Max.-Wert) |
| Verpolungsschutz | Ja |
| Kurzschluss-Schutz | Ja |
| EMC: Störaussendung | DIN EN 61000-6-4 |
| EMV: Störfestigkeit | DIN EN 61000-6-2 |
| MTTF | 240.8 Jahre @ 40 °C |

Sensor

| | |
|------------------------|--|
| Technologie | Magnetisch |
| Auflösung Singleturn | 13 bit |
| Auflösung Multiturn | 4 bit |
| Multiturn-Technologie | Energieautarker Impulszähler (Ohne Batterie, ohne Getriebe) |
| Genauigkeit (INL) | $\pm 0,0878^\circ$ (≤ 12 Bit) |
| Lesesignal (Default) | Wellendrehung gegen Uhrzeigersinn (Frontansicht Welle) |
| Code | Analog Strom 4 - 20 mA |
| Zykluszeit Basissensor | < 100 μs |
| Minimaler Messbereich | 0 - 22,5° |
| Auflösung der Ausgabe | Max. 13 Bits über den gesamten Messbereich (Teilumdrehungen - Auflösung reduziert sich um weniger als 13 Bits, wenn der Messbereich unter 90 Grad liegt) |
| Multiturn-Bereich | 16 Umdrehungen (Standardeinstellung). Der User kann auch die Skalierfunktion nutzen, um bis zu 65.536 Umdrehungen zu messen (die Zahl der Umdrehungen lässt sich auch über das UBIFAST-Konfigurationstool ändern). |

Umgebungsbedingungen

| | |
|-------------------|------|
| Schutzart (Welle) | IP65 |
|-------------------|------|

Data Sheet

Printed at 23-08-2018 12:08



POSITAL

FRABA

| | |
|---------------------|---|
| Schutzart (Gehäuse) | IP54 |
| Betriebstemperatur | -30 °C fixed (-22 °F), -5 °C flexible (+23 °F) - +80 °C (+176 °F) |
| Luftfeuchtigkeit | 98%, ohne Betauung |

Mechanische Daten

| | |
|---|---|
| Material Gehäuse | Stahl |
| Beschichtung des Gehäuses | Kathodischer Korrosionsschutz (>720 h Salznebeltest) |
| Flansch | Sackloch-Hohlwelle, \varnothing 36 mm / \varnothing 42 mm |
| Material Flansch | Aluminium |
| Wellentyp | Sackloch-Hohlwelle, Tiefe = 18 mm |
| Wellendurchmesser | \varnothing 10 mm (0.39") |
| Material Welle | Edelstahl V2A (1,4305; 303) |
| Reibmoment | \leq 3 Ncm @ 20 °C (4.2 oz-in @ 68 °F) |
| Max. Zulässige Mechanische Drehzahl | \leq 12000 1/min |
| Schockfestigkeit | \leq 100 g (Halbsinus 6 ms, EN 60068-2-27) |
| Dauerschock | \leq 10 g (Halbsinus 16 ms, EN 60068-2-29) |
| Vibrationsfestigkeit | \leq 10 g (10 Hz - 1000 Hz, EN 60068-2-6) |
| Länge | 54,2 mm (2.13") |
| Gewicht | 540 g (1.19 lb) |
| Maximale axial / radial Fehlausrichtung | Statisch \pm 0,3 mm / \pm 0,5 mm; dynamisch \pm 0,1 mm / \pm 0,2 mm |

Elektrischer Anschluss

| | |
|------------------------|---|
| Verbindungsausrichtung | Radial |
| Kabellänge | 10 m [394"] |
| Leiterquerschnitt | 0,14 mm ² / AWG 26 |
| Material / Art | PVC |
| Kabeldurchmesser | 6 mm (0,24 in) |
| Minimaler Biegeradius | 46 mm (1.81") fest verlegt, 61 mm (2.4") flexibel verlegt |

Lebenszyklus

| | |
|--------------|---------|
| Lebenszyklus | Bewährt |
| Approval | CE |

Anschlussplan

Data Sheet

Printed at 23-08-2018 12:08

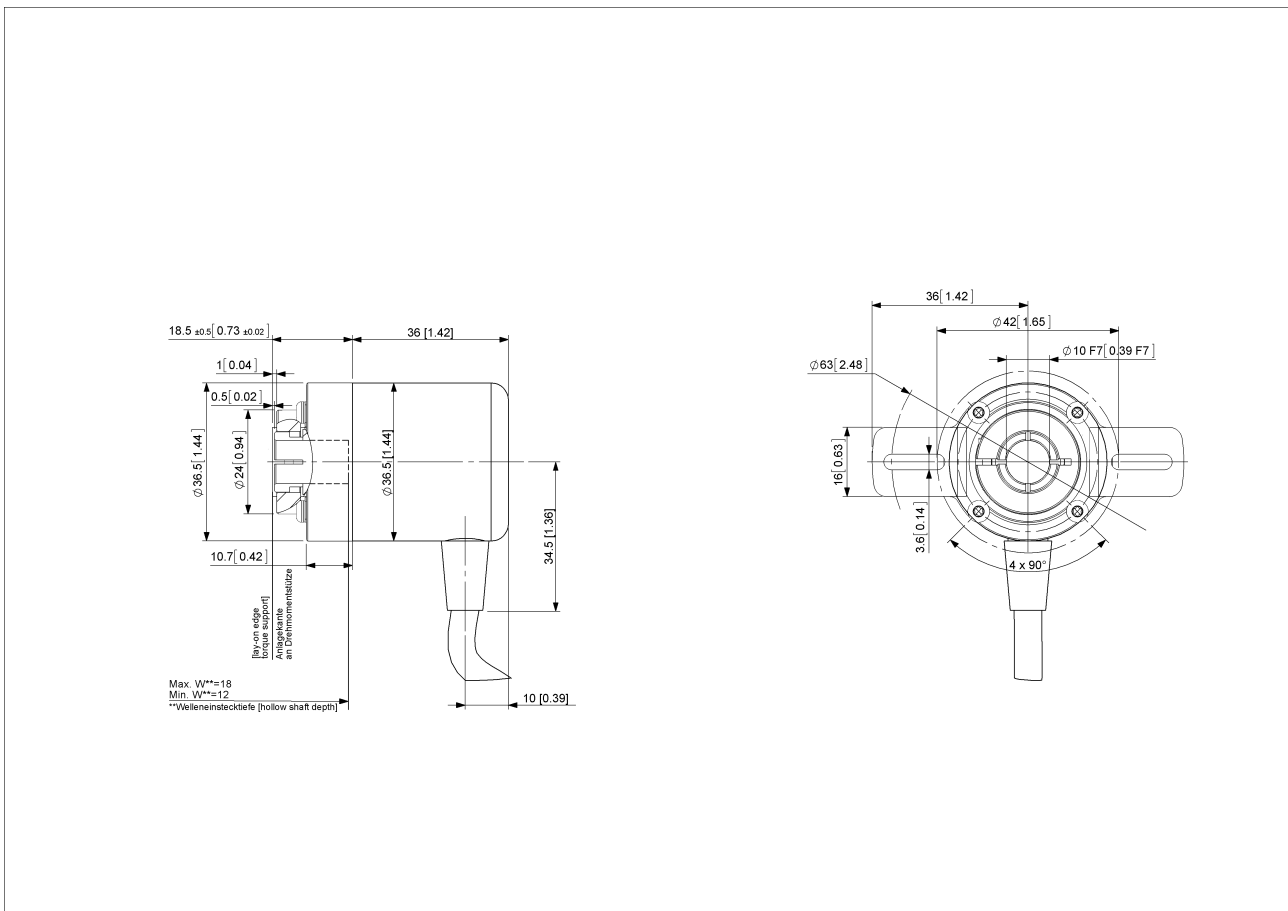


POSITAL

FRABA

| SIGNAL | KABELFARBE |
|----------------|-------------|
| Power Supply | Rot |
| GND | Gelb |
| Analog Output | Grün |
| Set1/Direction | Braun |
| Set2/Zero Set | Weiß |
| Shielding | Abschirmung |

Connector-View on Encoder



[2D Zeichnung](#)

Zubehör

Klemmringe

Clamping Ring V12

Anzeigenmodule

AP22-D0 Analog Display (4 dig. o/p)

DiMod-A Analog Display

Data Sheet

Printed at 23-08-2018 12:08



POSITAL

FRABA

Kontakt



Contact Us

Diese Fotos und Zeichnungen sind nur zu allgemeinen Präsentationen gedacht. Bitte beachten Sie den „Download“-Bereich für detaillierte technische Zeichnungen. Alle Maße in mm [inch]. © FRABA B.V., Alle Rechte vorbehalten. Wir übernehmen keine Verantwortung für technische Ungenauigkeiten oder Auslassungen. Spezifikationen können sich ohne vorherige Ankündigung ändern.