



POSITAL

FRABA

IXARC Codeur Rotatif Absolu

UCD-AC006-0413-M120-CAW



Interface

Interface	Courant Analogique
Fonctions Manuelles	Début et Fin moment via câble ou connecteur
Video Manual	▶ Watch a simple installation video

Données électriques

Tension d'Alimentation	8 - 32 VDC
Consommation de Courant	Typiquement 20 mA @24 V (sans charge)
Temps de Cycle de démarrage	<500 ms
Max. Résistance de Charge	500 Ω
Précision Analogique	@ 20 mA = ±20 μA (avec une alimentation idéale)
Linéarité	0,15%
Temps de Stabilisation	32 ms (pour un saut de la valeur min. à la valeur max.)
Protection Inversion de Polarité	Oui
Protection Contre les Courts-Circuits	Oui
CEM Emission des Interférences	DIN EN 61000-6-4
EMC: Immunité au Bruit	DIN EN 61000-6-2
MTTF	241.0 years @ 40 °C

Capteur

Technologie	Magnétique
-------------	------------

Data Sheet

Printed at 30-08-2018 12:08



POSITAL

FRABA

Résolution Monotour	13 bit
Résolution Multi-tours	4 bit
Multitour Technologie	Auto alimenté compteur d'impulsions magnétiques (pas de batterie, pas de marche)
Précision (INL)	$\pm 0,0878^\circ$ (≤ 12 bits)
Signal de Détection (par Défaut)	Counterclockwise shaft movement (front view on shaft)
Code	Courant Analogique 0 - 20 mA
Temps de Cycle Capteur de Base	< 100 μ s
Plage de Mesure Minimum	0 - 22,5°
Résolution de Sortie	Max. 13 bits sur toute la plage de mesure (tours fractionnaires - la résolution diminue de moins de 13 bits lorsque la plage de mesure est inférieure à 90 degrés)
Multitour Gamme	16 tours (réglage par défaut). L'utilisateur peut utiliser la fonctionnalité d'évolutivité pour mesurer jusqu'à 65 536 tours (et il est aussi possible d'utiliser l'outil UBIFAST pour changer le nombre de tours)

Spécifications environnementales

Classe de Protection	IP65
Classe de Protection (Boîtier)	IP65
Température de Service	-30 °C fixed (-22 °F), -5 °C flexible (+23 °F) - +80 °C (+176 °F)
Humidité	98%, sans condensation

Données mécaniques

Matière du Boîtier	Acier
Revêtement du Boîtier	Protection Cathodique Contre la Corrosion (> 720 h résistance à la projection d'eau de mer)
Type de Bride	Bride de serrage, \varnothing 58 mm
Matière Bride	Aluminium
Type d'Arbre	Arbre plein, aplatie sur un côté, longueur = 20 mm
Diamètre de l'Arbre	\varnothing 12 mm (0.47")
Matière de l'arbre	Acier inoxydable V2A (1,4305; 303)
Charge Maximale sur l'Arbre	axial 40 N, radial 110 N
Minimum de Vie Mécanique (10 ⁸ tours avec Fa/Fr)	430 (20 N / 40 N), 150 (40 N / 60 N), 100 (40 N / 80 N), 55 (40 N / 110 N)

Data Sheet

Printed at 30-08-2018 12:08



POSITAL

FRABA

Inertie du Rotor	≤ 30 gcm ² [≤ 0.17 oz-in ²]
Couple de Frottement	≤ 3 Ncm @ 20 °C (4.2 oz-in @ 68 °F)
Maximum de Vitesse Mécanique	≤ 12000 1/min
Résistance aux Chocs	≤ 100 g (demi-sinus 6 ms, EN 60068-2-27)
Résistance aux Chocs Permanents	≤ 10 g (16 ms demi-sinus, EN 60068-2-29)
Tenue aux Vibrations	≤ 10 g (10 Hz - 1000 Hz, EN 60068-2-6)
Longueur	96 mm (3.78")
Poids	280 g (0.62 lb)
Maximum axial / radial désalignement	Statique ± 0,3 mm / ± 0,5 mm; dynamique ± 0,1 mm / ± 0,2 mm

Raccordement électrique

Orientation de Connexion	Axial
Longueur du câble	1 m [39"]
Section de Fil	0,14 mm ² / AWG 26
Matière / Type	PVC
Diamètre du Câble	6 mm (0,24 in)
Rayon de Courbure Minimum	46 mm (1.81") fixe, 61 mm (2.4") flexion

Cycle de vie des produitsInfos

Cycle de vie des produitsInfos	Bien établi
Approval	CE + cULus listed, Industrial Control Equipment + E1

Plan de connexion

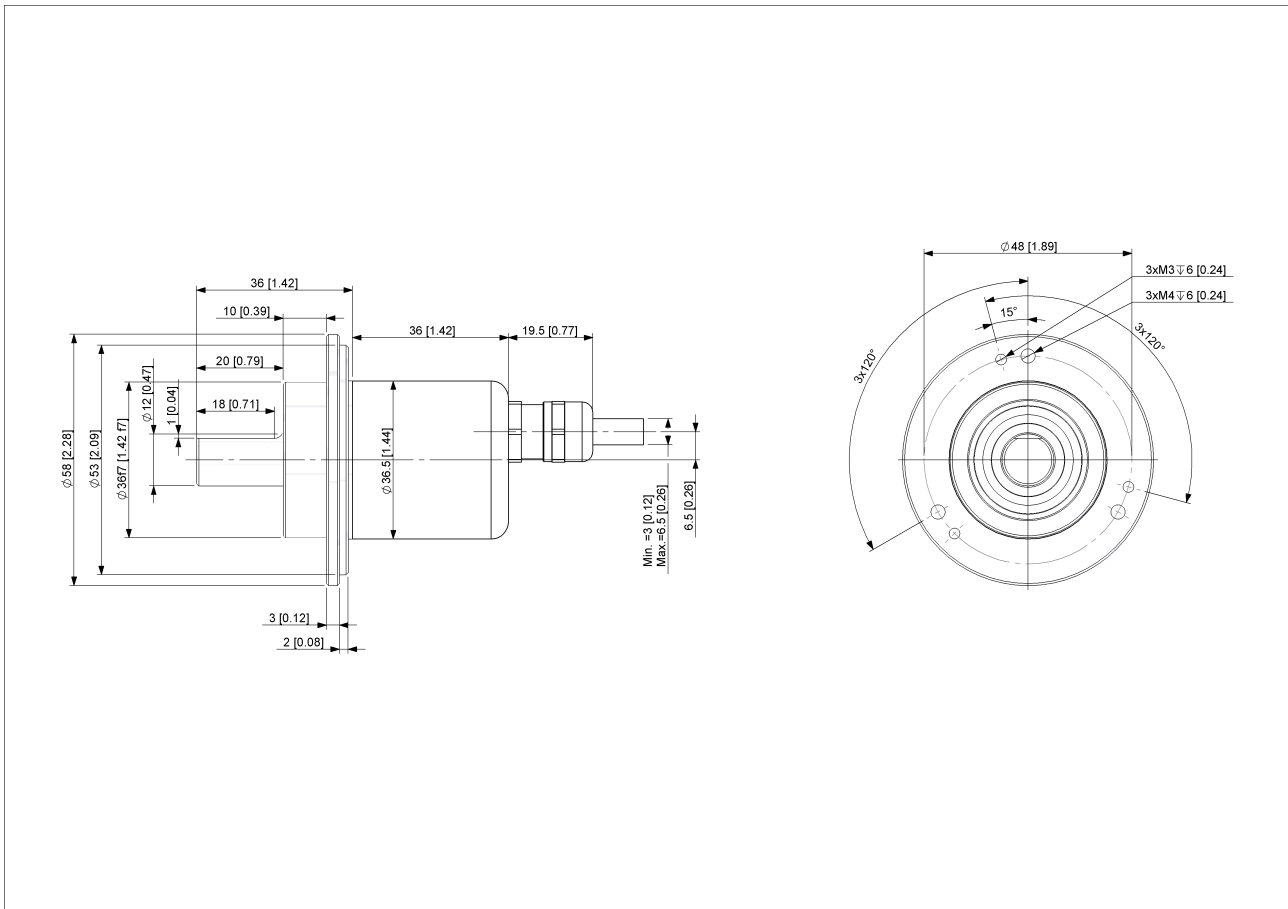
SIGNAL	COULEUR DU CÂBLE
Power Supply	Rouge
GND	Jaune
Analog Output	Vert
Set1/Direction	Brun
Set2/Zero Set	Blanc
Shielding	Bouclier

Connector-View on Encoder



POSITAL

FRABA



[2D dessin](#)

Accessoires

Accouplements

Coupling Disc Type-10-12

Coupling Bellow Type-10-12

Coupling Jaw Type-06-12

Coupling Jaw Type-10-12

Coupling Disc Type-12-12

Coupling Jaw Type-12-12

Coupling Jaw Type-12-3/8"

More

Brides d'adaptation et de fixation

Mounting Bracket for Clamping Flange w/ fixtures

L Mounting Bracket w/ screws

Mounting Bracket Spring Loaded f. Clamping Flange

Anneaux de serrage

Clamp Disc w/ Eccentric Hole-4pcs

Data Sheet

Printed at 30-08-2018 12:08



POSITAL

FRABA

Clamp Disc w/ Centred Hole-4pcs
Afficheurs
AP22-D0 Analog Display (4 dig. o/p)
DiMod-A Analog Display

Contact



Contact Us

L'image et le dessin sont à des fins de présentation générale seulement. S'il vous plaît se référer à la section "Télécharger" pour les dessins techniques détaillés. Dimensions en [inch] mm. © FRABA B.V., Tous droits réservés. Nous n'assumons aucune responsabilité pour des inexactitudes techniques ou omissions. Les spécifications sont sujettes à modification sans préavis.