



# POSITAL

## FRABA

### IXARC Codeur Rotatif Absolu UCD-ACP06-0413-NA10-PRM



#### Interface

|                     |  |
|---------------------|--|
| Interface           | Courant Analogique   |
| Fonctions Manuelles | Début et Fin moment via câble ou connecteur ou à bouton-poussoir |
| Video Manual        | <a href="#">▶ Watch a simple installation video</a>              |

#### Données électriques

|                                       |   |
|---------------------------------------|---|
| Tension d'Alimentation                | 8 - 32 VDC  |
| Consommation de Courant               | Typiquement 20 mA @24 V (sans charge)                   |
| Temps de Cycle de démarrage           | <500 ms   |
| Max. Résistance de Charge             | 500 Ω   |
| Précision Analogique                  | @ 20 mA = ±20 µA (avec une alimentation idéale)         |
| Linéarité                             | 0,15%   |
| Temps de Stabilisation                | 32 ms (pour un saut de la valeur min. à la valeur max.) |
| Protection Inversion de Polarité      | Oui   |
| Protection Contre les Courts-Circuits | Oui   |
| CEM Emission des Interférences        | DIN EN 61000-6-4  |
| EMC: Immunité au Bruit                | DIN EN 61000-6-2  |
| MTTF                                  | 241.0 years @ 40 °C                                     |

#### Capteur

Data Sheet

Printed at 30-08-2018 12:08



# POSITAL

## FRABA

|                                  |  |
|----------------------------------|--|
| Technologie                      | Magnétique   |
| Résolution Monotour              | 13 bit   |
| Résolution Multi-tours           | 4 bit  |
| Multitour Technologie            | Auto alimenté compteur d'impulsions magnétiques (pas de batterie, pas de marche)   |
| Précision (INL)                  | $\pm 0,0878^\circ$ ( $\leq 12$ bits)   |
| Signal de Détection (par Défaut) | Counterclockwise shaft movement (front view on shaft)  |
| Code                             | Courant Analogique 0 - 20 mA   |
| Temps de Cycle Capteur de Base   | $< 100 \mu s$  |
| Plage de Mesure Minimum          | 0 - 22,5°  |
| Résolution de Sortie             | Max. 13 bits sur toute la plage de mesure (tours fractionnaires - la résolution diminue de moins de 13 bits lorsque la plage de mesure est inférieure à 90 degrés)   |
| Multitour Gamme                  | 16 tours (réglage par défaut). L'utilisateur peut utiliser la fonctionnalité d'évolutivité pour mesurer jusqu'à 65 536 tours (et il est aussi possible d'utiliser l'outil UBIFAST pour changer le nombre de tours) |

### Spécifications environnementales

|                                |                                    |
|--------------------------------|------------------------------------|
| Classe de Protection           | IP65                               |
| Classe de Protection (Boîtier) | IP65                               |
| Température de Service         | -40 °C (-40 °F) - +85 °C (+185 °F) |
| Humidité                       | 98%, sans condensation             |

### Données mécaniques

|   |   |
|---|---|
| Matière du Boîtier  | Acier   |
| Revêtement du Boîtier                                       | Protection Cathodique Contre la Corrosion (> 720 h résistance à la projection d'eau de mer) |
| Type de Bride   | Bride synchro, $\varnothing 58$ mm  |
| Matière Bride   | Aluminium   |
| Type d'Arbre  | Arbre plein, longueur = 11.5 mm   |
| Diamètre de l'Arbre   | $\varnothing 6$ mm (0.24")  |
| Matière de l'arbre  | Acier inoxydable V2A (1,4305; 303)  |
| Charge Maximale sur l'Arbre                                 | axial 40 N, radial 110 N  |
| Minimum de Vie Mécanique (10 <sup>8</sup> tours avec Fa/Fr) | 550 (20 N / 40 N), 195 (40 N / 60 N), 135 (40 N / 80 N), 85 (40 N / 110 N)                  |
| Inertie du Rotor  | $\leq 30$ gcm <sup>2</sup> [ $\leq 0.17$ oz-in <sup>2</sup> ]                               |

Data Sheet

Printed at 30-08-2018 12:08



# POSITAL

## FRABA

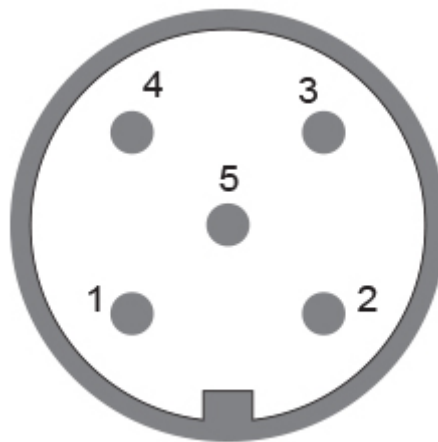
|                                      |   |
|--------------------------------------|---|
| Couple de Frottement                 | ≤ 3 Ncm @ 20 °C (4.2 oz-in @ 68 °F)                         |
| Maximum de Vitesse Mécanique         | ≤ 12000 1/min   |
| Résistance aux Chocs                 | ≤ 100 g (demi-sinus 6 ms, EN 60068-2-27)                    |
| Résistance aux Chocs Permanents      | ≤ 10 g (16 ms demi-sinus, EN 60068-2-29)                    |
| Tenue aux Vibrations                 | ≤ 10 g (10 Hz - 1000 Hz, EN 60068-2-6)                      |
| Longueur                             | 43 mm (1.69")   |
| Poids                                | 255 g (0.56 lb)   |
| Maximum axial / radial désalignement | Statique ± 0,3 mm / ± 0,5 mm; dynamique ± 0,1 mm / ± 0,2 mm |

### Raccordement électrique

|                          |                            |
|--------------------------|----------------------------|
| Orientation de Connexion | Radial                     |
| Raccordement             | M12, mâle, 5 pôles, a-codé |

### Cycle de vie des produitsInfos

|                                |   |
|--------------------------------|---|
| Cycle de vie des produitsInfos | Bien établi                                     |
| Approval                       | CE + cULus listed, Industrial Control Equipment |



### Plan de connexion

| SIGNAL         | CONNECTEUR  | NUMÉRO DE PIN |
|----------------|-------------|---------------|
| Power Supply   | Connector 1 | 2             |
| GND            | Connector 1 | 3             |
| Analog Output  | Connector 1 | 1             |
| Set1/Direction | Connector 1 | 5             |
| Set2/Zero Set  | Connector 1 | 4             |

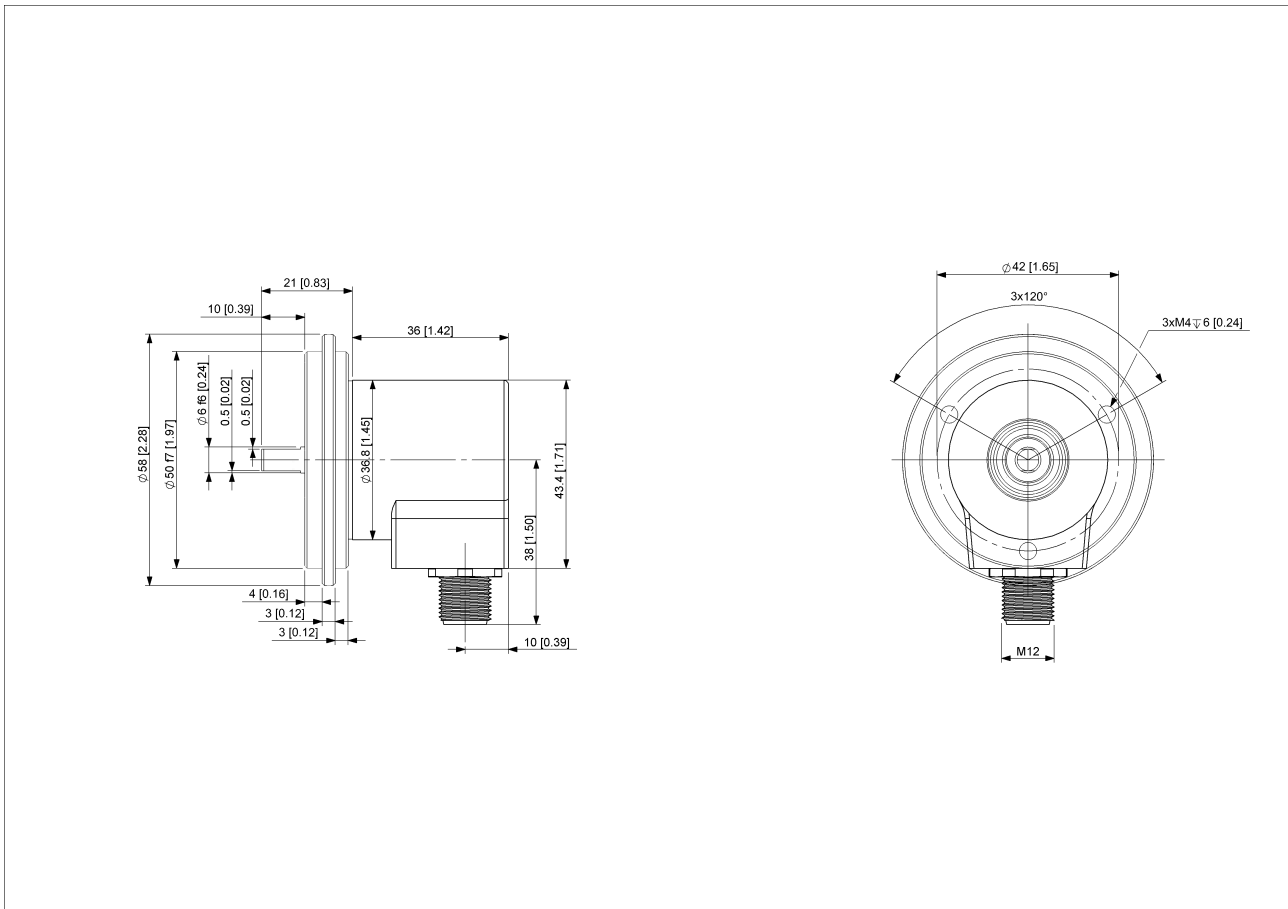
Connector-View on Encoder

Data Sheet  
Printed at 30-08-2018 12:08



# POSITAL

## FRABA



[2D dessin](#)

### Accessoires

#### Connecteurs et câbles

10m PUR Cable, 5pin, A-Coded, f

2m PUR Cable, 5pin, A-Coded, f

5m PUR Cable, 5pin, A-Coded, f

10m PUR Cable, 5pin, A-Coded, f

M12, 5pin A-Coded, Female

More

#### Accouplements

Coupling Bellow Type-06-06

Coupling Bellow Type-06-10

Coupling Bellow Type-06-08

Coupling Bellow Type-06-(3/8")

Coupling Bellow Type-06-(1/4")

Coupling Jaw Type-06-06

Coupling Jaw Type-06-10

Data Sheet

Printed at 30-08-2018 12:08



# POSITAL

---

## FRABA

Coupling Jaw Type-06-08  
Coupling Jaw Type-06-12  
Coupling Jaw Type-06-(1/4")  
Coupling Jaw Type-06-(3/8")  
Coupling Disc Type-06-06  
Coupling Disc Type-06-10  
More  
Brides d'adaptation et de fixation  
Mounting Bracket for Synchro Flange w/ fixtures  
Anneaux de serrage  
Clamp Disc w/ Eccentric Hole-4pcs  
Clamp Disc w/ Centred Hole-4pcs  
Afficheurs  
AP22-D0 Analog Display (4 dig. o/p)  
DiMod-A Analog Display

### Contact



Contact Us

L'image et le dessin sont à des fins de présentation générale seulement. S'il vous plaît se référer à la section "Télécharger" pour les dessins techniques détaillés. Dimensions en [inch] mm. © FRABA B.V., Tous droits réservés. Nous n'assumons aucune responsabilité pour des inexactitudes techniques ou omissions. Les spécifications sont sujettes à modification sans préavis.