



# POSITAL

## FRABA

### IXARC Codeur Rotatif Absolu

### UCD-ACP06-0413-NA1A-5RW



#### Interface

|                     |  |
|---------------------|--|
| Interface           | Courant Analogique   |
| Fonctions Manuelles | Début et Fin moment via câble ou connecteur ou à bouton-poussoir |
| Video Manual        | <a href="#">▶ Watch a simple installation video</a>              |

#### Données électriques

|                                       |   |
|---------------------------------------|---|
| Tension d'Alimentation                | 8 - 32 VDC  |
| Consommation de Courant               | Typiquement 20 mA @24 V (sans charge)                         |
| Temps de Cycle de démarrage           | <500 ms   |
| Max. Résistance de Charge             | 500 $\Omega$  |
| Précision Analogique                  | @ 20 mA = $\pm 20 \mu\text{A}$ (avec une alimentation idéale) |
| Linéarité                             | 0,15%   |
| Temps de Stabilisation                | 32 ms (pour un saut de la valeur min. à la valeur max.)       |
| Protection Inversion de Polarité      | Oui   |
| Protection Contre les Courts-Circuits | Oui   |
| CEM Emission des Interférences        | DIN EN 61000-6-4  |
| EMC: Immunité au Bruit                | DIN EN 61000-6-2  |
| MTTF                                  | 241.0 years @ 40 °C   |

#### Capteur

Data Sheet

Printed at 30-08-2018 12:08



# POSITAL

## FRABA

|                                  |  |
|----------------------------------|--|
| Technologie                      | Magnétique   |
| Résolution Monotour              | 13 bit   |
| Résolution Multi-tours           | 4 bit  |
| Multitour Technologie            | Auto alimenté compteur d'impulsions magnétiques (pas de batterie, pas de marche)   |
| Précision (INL)                  | $\pm 0,0878^\circ$ ( $\leq 12$ bits)   |
| Signal de Détection (par Défaut) | Counterclockwise shaft movement (front view on shaft)  |
| Code                             | Courant Analogique 0 - 20 mA   |
| Temps de Cycle Capteur de Base   | < 100 $\mu$ s  |
| Plage de Mesure Minimum          | 0 - 22,5°  |
| Résolution de Sortie             | Max. 13 bits sur toute la plage de mesure (tours fractionnaires - la résolution diminue de moins de 13 bits lorsque la plage de mesure est inférieure à 90 degrés)   |
| Multitour Gamme                  | 16 tours (réglage par défaut). L'utilisateur peut utiliser la fonctionnalité d'évolutivité pour mesurer jusqu'à 65 536 tours (et il est aussi possible d'utiliser l'outil UBIFAST pour changer le nombre de tours) |

### Spécifications environnementales

|                                |   |
|--------------------------------|---|
| Classe de Protection           | IP65  |
| Classe de Protection (Boîtier) | IP54  |
| Température de Service         | -30 °C fixed (-22 °F), -5 °C flexible (+23 °F) - +80 °C (+176 °F) |
| Humidité                       | 98%, sans condensation  |

### Données mécaniques

|   |   |
|---|---|
| Matière du Boîtier  | Acier   |
| Revêtement du Boîtier                                       | Protection Cathodique Contre la Corrosion (> 720 h résistance à la projection d'eau de mer) |
| Type de Bride   | Bride synchro, $\varnothing$ 58 mm  |
| Matière Bride   | Aluminium   |
| Type d'Arbre  | Arbre plein, longueur = 11.5 mm   |
| Diamètre de l'Arbre   | $\varnothing$ 6 mm (0.24")  |
| Matière de l'arbre  | Acier inoxydable V2A (1,4305; 303)  |
| Charge Maximale sur l'Arbre                                 | axial 40 N, radial 110 N  |
| Minimum de Vie Mécanique (10 <sup>8</sup> tours avec Fa/Fr) | 550 (20 N / 40 N), 195 (40 N / 60 N), 135 (40 N / 80 N), 85 (40 N / 110 N)                  |

Data Sheet

Printed at 30-08-2018 12:08



# POSITAL

## FRABA

|                                      |   |
|--------------------------------------|---|
| Inertie du Rotor                     | ≤ 30 gcm <sup>2</sup> [≤ 0.17 oz-in <sup>2</sup> ]          |
| Couple de Frottement                 | ≤ 3 Ncm @ 20 °C (4.2 oz-in @ 68 °F)                         |
| Maximum de Vitesse Mécanique         | ≤ 12000 1/min   |
| Résistance aux Chocs                 | ≤ 100 g (demi-sinus 6 ms, EN 60068-2-27)                    |
| Résistance aux Chocs Permanents      | ≤ 10 g (16 ms demi-sinus, EN 60068-2-29)                    |
| Tenue aux Vibrations                 | ≤ 10 g (10 Hz - 1000 Hz, EN 60068-2-6)                      |
| Longueur                             | 43 mm (1.69")   |
| Poids                                | 480 g (1.06 lb)   |
| Maximum axial / radial désalignement | Statique ± 0,3 mm / ± 0,5 mm; dynamique ± 0,1 mm / ± 0,2 mm |

### Raccordement électrique

|                           |  |
|---------------------------|--|
| Orientation de Connexion  | Radial                                   |
| Longueur du câble         | 5 m [197"]                               |
| Section de Fil            | 0,14 mm <sup>2</sup> / AWG 26            |
| Matière / Type            | PVC                                      |
| Diamètre du Câble         | 6 mm (0,24 in)                           |
| Rayon de Courbure Minimum | 46 mm (1.81") fixe, 61 mm (2.4") flexion |

### Cycle de vie des produitsInfos

|                                |             |
|--------------------------------|-------------|
| Cycle de vie des produitsInfos | Bien établi |
| Approval                       | CE          |

### Plan de connexion

|                |                  |
|----------------|------------------|
| SIGNAL         | COULEUR DU CÂBLE |
| Power Supply   | Rouge            |
| GND            | Jaune            |
| Analog Output  | Vert             |
| Set1/Direction | Brun             |
| Set2/Zero Set  | Blanc            |

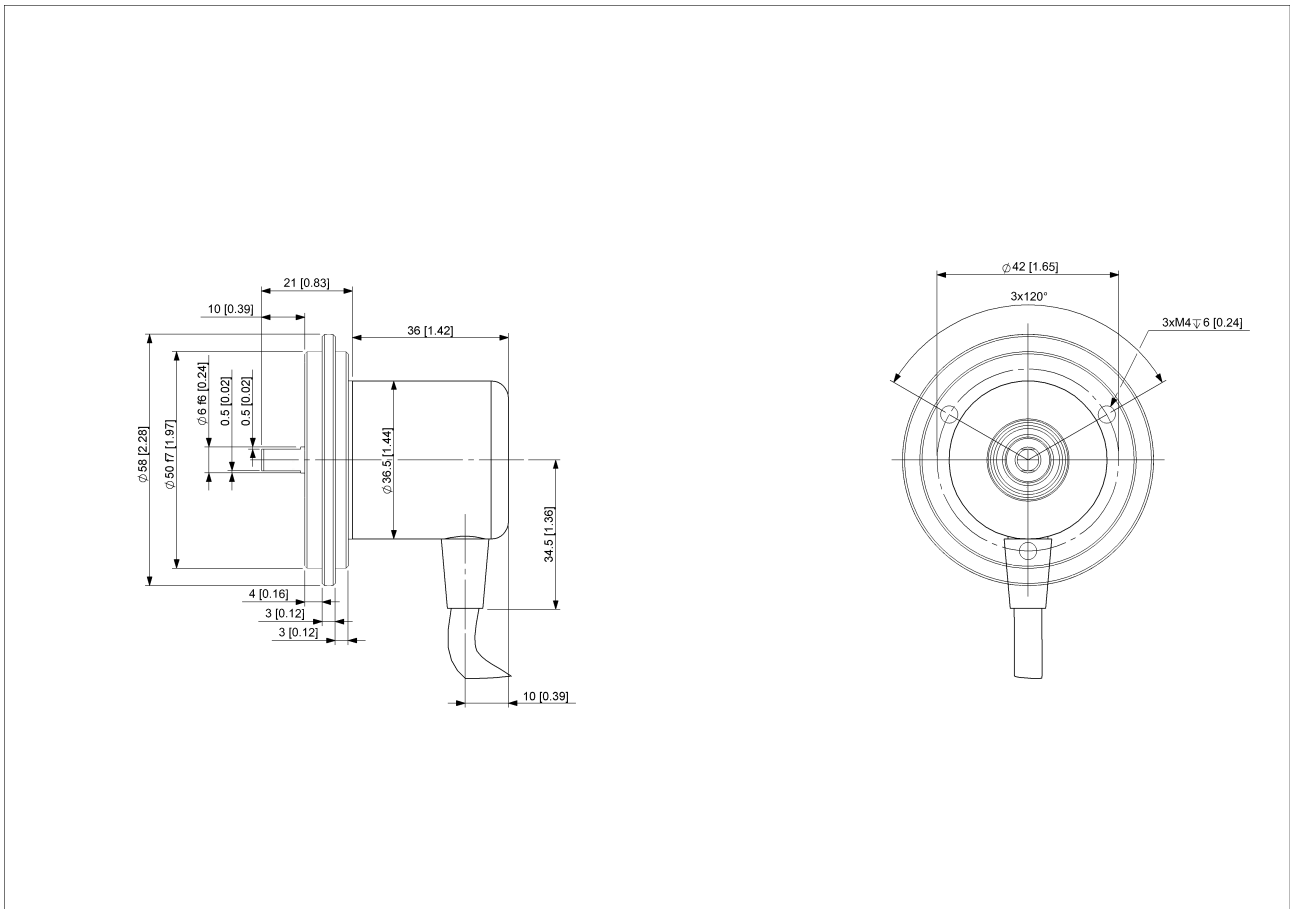
Connector-View on Encoder



# POSITAL

---

## FRABA



[2D dessin](#)

### Accessoires

#### Accouplements

- Coupling Bellow Type-06-06
- Coupling Bellow Type-06-10
- Coupling Bellow Type-06-08
- Coupling Bellow Type-06-(3/8")
- Coupling Bellow Type-06-(1/4")
- Coupling Jaw Type-06-06
- Coupling Jaw Type-06-10
- Coupling Jaw Type-06-08
- Coupling Jaw Type-06-12
- Coupling Jaw Type-06-(1/4")
- Coupling Jaw Type-06-(3/8")
- Coupling Disc Type-06-06
- Coupling Disc Type-06-10

More

Data Sheet

Printed at 30-08-2018 12:08



# POSITAL

---

## FRABA

Brides d'adaptation et de fixation  
Mounting Bracket for Synchro Flange w/ fixtures  
Anneaux de serrage  
Clamp Disc w/ Eccentric Hole-4pcs  
Clamp Disc w/ Centred Hole-4pcs  
Afficheurs  
AP22-D0 Analog Display (4 dig. o/p)  
DiMod-A Analog Display

### Contact



Contact Us

L'image et le dessin sont à des fins de présentation générale seulement. S'il vous plaît se référer à la section "Télécharger" pour les dessins techniques détaillés. Dimensions en [inch] mm. © FRABA B.V., Tous droits réservés. Nous n'assumons aucune responsabilité pour des inexactitudes techniques ou omissions. Les spécifications sont sujettes à modification sans préavis.