



POSITAL

FRABA

IXARC Drehgeber

UCD-CA01B-0013-VCT0-ARV

Schnittstelle

| | |
|---------------------------|--|
| Schnittstelle | CANopen |
| Profil | DS-406 |
| Programmierfunktionen | Auflösung, Preset, 2 Endschalter, 8 CAMS, Baudrate, CAN-Identifizier, Bootloader, Übertragungsmodi: Polled, Cyclic, Sync |
| Ausstattung | Rundachse |
| Übertragungsrate | min. 20 kBaud, max. 1 MBaud |
| Schnittstellen Zykluszeit | ≥ 1 ms |
| Video Manual | ▶ Watch a simple installation video |

Ausgänge

| | |
|-----------------|---|
| Ausgangstreiber | Empfänger (ISO 11898), galvanisch getrennt mittels Optokopplern |
|-----------------|---|

Elektrische Daten

| | |
|---------------------|--------------------------------------|
| Versorgungsspannung | 9 - 30 VDC |
| Stromaufnahme | ≤ 65 mA @ 10 V DC, ≤ 60 mA @ 24 V DC |
| Leistungsaufnahme | ≤ 1.2 W |
| Verpolungsschutz | Ja |
| Kurzschluss-Schutz | Ja |
| EMC: Störaussendung | DIN EN 61000-6-4 |
| EMV: Störfestigkeit | DIN EN 61000-6-2 |
| MTTF | 240 years @ 40 °C |

Sensor

| | |
|----------------------|--------------------|
| Technologie | Magnetisch |
| Auflösung Singleturn | 13 bit |
| Genauigkeit (INL) | ±0,0878° (≤12 Bit) |
| Code | Binär |

Umgebungsbedingungen

| | |
|---------------------|------|
| Schutzart (Welle) | IP65 |
| Schutzart (Gehäuse) | IP65 |

Data Sheet

Printed at 23-08-2018 14:08



POSITAL

FRABA

| | |
|--------------------|---|
| Betriebstemperatur | -30 °C fixed (-22 °F), -5 °C flexible (+23 °F) - +80 °C (+176 °F) |
| Lagertemperatur | -40 °C (-40 °F) - +85 °C (+185 °F) |
| Luftfeuchtigkeit | 98%, ohne Betauung |

Mechanische Daten

| | |
|---|---|
| Material Anschlusshaube | Ohne |
| Material Gehäuse | Stahl |
| Beschichtung des Gehäuses | Kathodischer Korrosionsschutz (>720 h Salznebeltest) |
| Flansch | Sackloch-Hohlwelle, \varnothing 36 mm / \varnothing 42 mm |
| Material Flansch | Aluminium |
| Wellentyp | Sackloch-Hohlwelle, Tiefe = 18 mm |
| Wellendurchmesser | \varnothing 12 mm (0.47") |
| Material Welle | Edelstahl V2A (1,4305; 303) |
| Reibmoment | \leq 3 Ncm @ 20 °C (4.2 oz-in @ 68 °F) |
| Max. Zulässige Mechanische Drehzahl | \leq 12000 1/min |
| Schockfestigkeit | \leq 100 g (Halbsinus 6 ms, EN 60068-2-27) |
| Dauerschock | \leq 10 g (Halbsinus 16 ms, EN 60068-2-29) |
| Vibrationsfestigkeit | \leq 10 g (10 Hz - 1000 Hz, EN 60068-2-6) |
| Länge | 50,2 mm (1.98") |
| Gewicht | 890 g (1.96 lb) |
| Maximale axial / radial Fehlausrichtung | Statisch \pm 0,3 mm / \pm 0,5 mm; dynamisch \pm 0,1 mm / \pm 0,2 mm |

Elektrischer Anschluss

| | |
|------------------------|---|
| Verbindungsausrichtung | Radial |
| Anschlussart | Kabel / Stecker |
| Leiterquerschnitt | 0,14 mm ² / AWG 26 |
| Material / Art | PVC |
| Kabeldurchmesser | 6 mm (0,24 in) |
| Minimaler Biegeradius | 46 mm (1.81") fest verlegt, 61 mm (2.4") flexibel verlegt |

Lebenszyklus

| | |
|--------------|--|
| Lebenszyklus | Bewährt |
| Approval | CE + cULus gelistet, Industriesteuerungs-Ausrüstung + E1 |



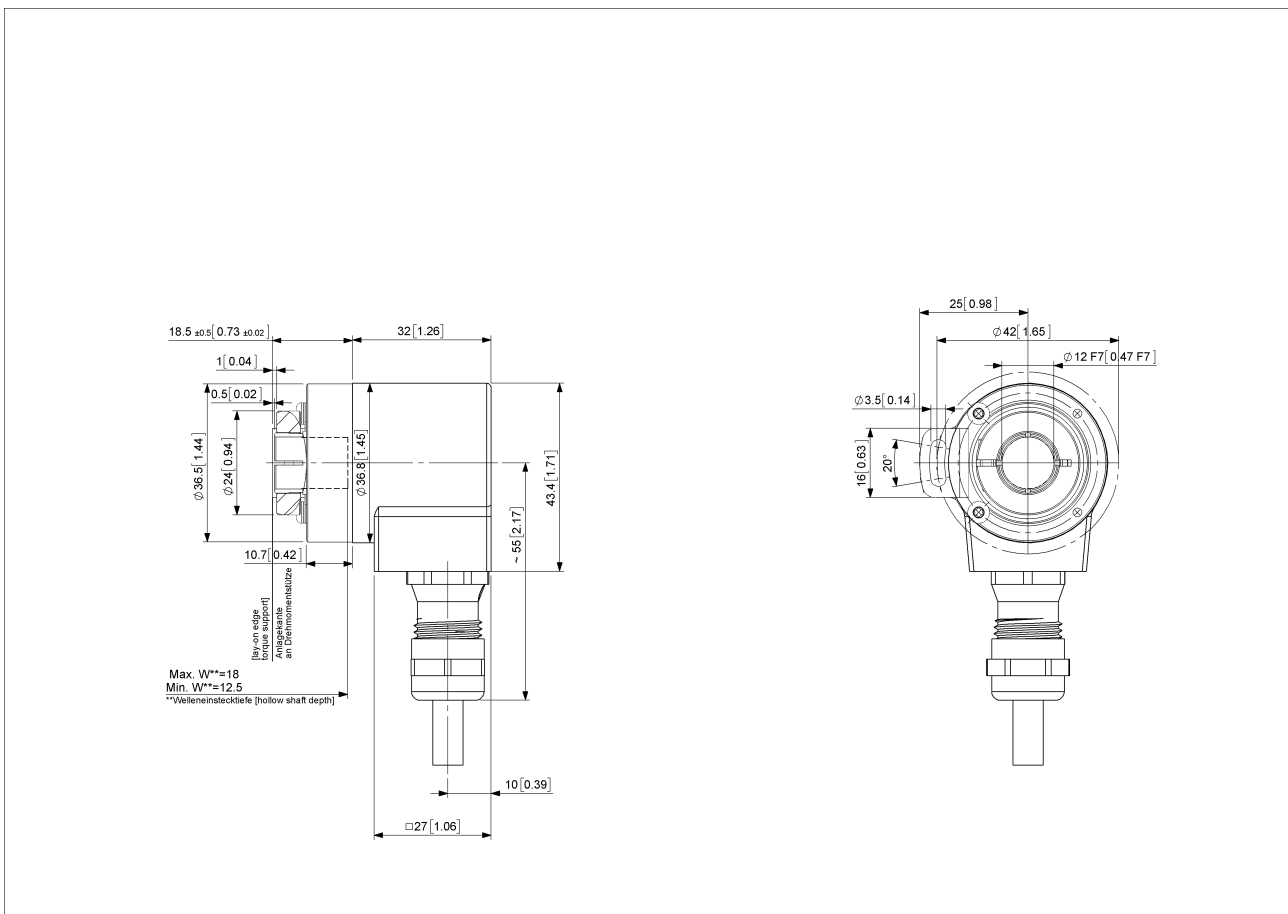
POSITAL

FRABA

Anschlussplan

| SIGNAL | KABELFARBE |
|--------------|------------|
| Power Supply | Rot |
| GND | Gelb |
| CAN High | Weiß |
| CAN Low | Braun |
| CAN GND | Grün |

Connector-View on Encoder



[2D Zeichnung](#)

Zubehör

Klemmringe
Clamping Ring V12



POSITAL

FRABA

Kontakt



Contact Us

Diese Fotos und Zeichnungen sind nur zu allgemeinen Präsentationen gedacht. Bitte beachten Sie den „Download“-Bereich für detaillierte technische Zeichnungen. Alle Maße in mm [inch]. © FRABA B.V., Alle Rechte vorbehalten. Wir übernehmen keine Verantwortung für technische Ungenauigkeiten oder Auslassungen. Spezifikationen können sich ohne vorherige Ankündigung ändern.