



# POSITAL

## FRABA

### IXARC Codeur Rotatif Absolu UCD-CA01B-1213-V8SA-2AW



#### Interface

Interface	CANopen
Profil	DS-406
Fonctions de Programmation	Résolution, preset, 2 interrupteurs, 8 CAMS, vitesse de transmission, peut-identifier, bootloader, les modes de transmission: interrogé, cyclique, sync
Caractéristiques	Axe rond
Vitesse de Transmission	min. 20 kBaud, max. 1 MBaud
Temps de Cycle d'Interface	≥ 1 ms
Video Manual	<a href="#">▶ Watch a simple installation video</a>

#### Sorties

Driver de Sortie	Émetteur-récepteur (ISO 11898), avec isolation galvanique par photocoupleur
------------------	---

#### Données électriques

Tension d'Alimentation	9 - 30 VDC
Puissance Absorbée	≤ 1.2 W
Protection Inversion de Polarité	Oui
Protection Contre les Courts-Circuits	Oui
CEM Emission des Interférences	DIN EN 61000-6-4
EMC: Immunité au Bruit	DIN EN 61000-6-2

Data Sheet

Printed at 30-08-2018 15:08



# POSITAL

## FRABA

MTTF	240 years @ 40 °C
<b>Capteur</b>	
Technologie	Magnétique
Résolution Monotour	13 bit
Résolution Multi-tours	12 bit
Multitour Technologie	Auto alimenté compteur d'impulsions magnétiques (pas de batterie, pas de marche)
Précision (INL)	$\pm 0,0878^\circ (\leq 12 \text{ bits})$
Code	Binaire
<b>Spécifications environnementales</b>	
Classe de Protection	IP65
Classe de Protection (Boîtier)	IP54
Température de Service	-30 °C fixed (-22 °F), -5 °C flexible (+23 °F) - +80 °C (+176 °F)
Température de Stockage	-40 °C (-40 °F) - +85 °C (+185 °F)
Humidité	98%, sans condensation
<b>Données mécaniques</b>	
Matière du Bouchon de Connexion	Sans
Matière du Boîtier	Acier
Revêtement du Boîtier	Protection Cathodique Contre la Corrosion (> 720 h résistance à la projection d'eau de mer)
Type de Bride	Arbre creux non traversant, $\varnothing$ 36 mm / $\varnothing$ 42 mm
Matière Bride	Aluminium
Type d'Arbre	Arbre creux non traversant, profondeur = 18 mm
Diamètre de l'Arbre	$\varnothing$ 8 mm (0.31")
Matière de l'arbre	Acier inoxydable V2A (1,4305; 303)
Couple de Frottement	$\leq 3 \text{ Ncm @ } 20 \text{ °C}$ (4.2 oz-in @ 68 °F)
Maximum de Vitesse Mécanique	$\leq 12000 \text{ 1/min}$
Résistance aux Chocs	$\leq 100 \text{ g}$ (demi-sinus 6 ms, EN 60068-2-27)
Résistance aux Chocs Permanents	$\leq 10 \text{ g}$ (16 ms demi-sinus, EN 60068-2-29)
Tenue aux Vibrations	$\leq 10 \text{ g}$ (10 Hz - 1000 Hz, EN 60068-2-6)
Longueur	54,2 mm (2.13")
Poids	255 g (0.56 lb)
Maximum axial / radial désalignement	Statique $\pm 0,3 \text{ mm}$ / $\pm 0,5 \text{ mm}$ ; dynamique $\pm 0,1 \text{ mm}$ / $\pm 0,2 \text{ mm}$

Data Sheet

Printed at 30-08-2018 15:08



# POSITAL

## FRABA

### Raccordement électrique

Orientation de Connexion	Axial
Type de Connexion	Câble / Connecteur
Longueur du câble	2 m [79"]
Section de Fil	0,14 mm <sup>2</sup> / AWG 26
Matière / Type	PVC
Diamètre du Câble	6 mm (0,24 in)
Rayon de Courbure Minimum	46 mm (1.81") fixe, 61 mm (2.4") flexion

### Cycle de vie des produitsInfos

Cycle de vie des produitsInfos	Bien établi
Approval	CE

### Plan de connexion

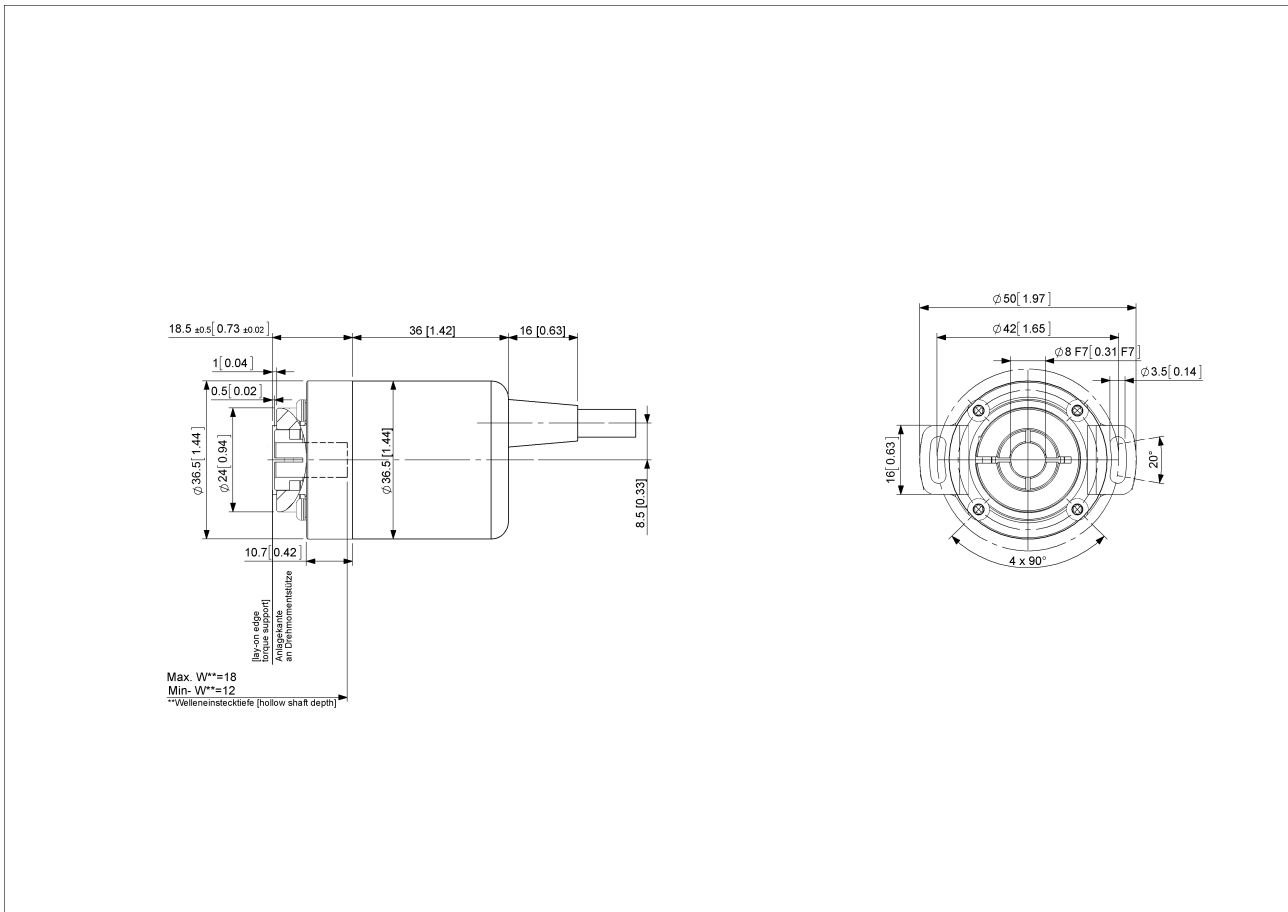
SIGNAL	COULEUR DU CÂBLE
Power Supply	Rouge
GND	Jaune
CAN High	Blanc
CAN Low	Brun
CAN GND	Vert

Connector-View on Encoder



# POSITAL

## FRABA



[2D dessin](#)

### Accessoires

Anneaux de serrage  
Clamping Ring V12

### Contact



Contact Us

L'image et le dessin sont à des fins de présentation générale seulement. S'il vous plaît se référer à la section "Télécharger" pour les dessins techniques détaillés. Dimensions en [inch] mm. © FRABA B.V., Tous droits réservés. Nous n'assumons aucune responsabilité pour des

Data Sheet

Printed at 30-08-2018 15:08



# POSITAL

---

## FRABA

inexactitudes techniques ou omissions. Les spécifications sont sujettes à modification sans préavis.