



# POSITAL

## FRABA

### IXARC Codeur Rotatif Absolu

### UCD-CA01B-1216-HBTS-ARV

#### Interface

|                            |   |
|----------------------------|---|
| Interface                  | CANopen   |
| Profil                     | DS-406  |
| Fonctions de Programmation | Résolution, preset, 2 interrupteurs, 8 CAMS, vitesse de transmission, peut-identifier, bootloader, les modes de transmission: interrogé, cyclique, sync |
| Caractéristiques           | Axe rond  |
| Vitesse de Transmission    | min. 20 kBaud, max. 1 MBaud   |
| Temps de Cycle d'Interface | ≥ 1 ms  |
| Video Manual               | <a href="#">▶ Watch a simple installation video</a>   |

#### Sorties

|                  |   |
|------------------|---|
| Driver de Sortie | Émetteur-récepteur (ISO 11898), avec isolation galvanique par photocoupleur |
|------------------|---|

#### Données électriques

|                                       |                   |
|---------------------------------------|-------------------|
| Tension d'Alimentation                | 9 - 30 VDC        |
| Puissance Absorbée                    | ≤ 1.2 W           |
| Protection Inversion de Polarité      | Oui               |
| Protection Contre les Courts-Circuits | Oui               |
| CEM Emission des Interférences        | DIN EN 61000-6-4  |
| EMC: Immunité au Bruit                | DIN EN 61000-6-2  |
| MTTF                                  | 240 years @ 40 °C |

#### Capteur

|                        |  |
|------------------------|--|
| Technologie            | Magnétique   |
| Résolution Monotour    | 16 bit   |
| Résolution Multi-tours | 12 bit   |
| Multitour Technologie  | Auto alimenté compteur d'impulsions magnétiques (pas de batterie, pas de marche) |
| Précision (INL)        | ±0,0878° (≤12 bits)  |
| Code                   | Binaire  |

#### Spécifications environnementales

Data Sheet

Printed at 30-08-2018 16:08



# POSITAL

## FRABA

|                                |   |
|--------------------------------|---|
| Classe de Protection           | IP66/IP67   |
| Classe de Protection (Boîtier) | IP66/IP67   |
| Température de Service         | -30 °C fixed (-22 °F), -5 °C flexible (+23 °F) - +80 °C (+176 °F) |
| Température de Stockage        | -40 °C (-40 °F) - +85 °C (+185 °F)                                |
| Humidité                       | 98%, sans condensation  |

### Données mécaniques

|                                      |  |
|--------------------------------------|--|
| Matière du Bouchon de Connexion      | Sans   |
| Matière du Boîtier                   | Acier  |
| Revêtement du Boîtier                | Protection Cathodique Contre la Corrosion (> 720 h résistance à la projection d'eau de mer) + peinture liquide |
| Type de Bride                        | Arbre creux non traversant, ø 58 mm  |
| Matière Bride                        | Aluminium  |
| Type d'Arbre                         | Blind Hollow, Depth = 28 mm  |
| Diamètre de l'Arbre                  | ø 11 mm (0.43")  |
| Matière de l'arbre                   | Acier inoxydable V2A (1,4305; 303)   |
| Inertie du Rotor                     | ≤ 30 gcm <sup>2</sup> [≤ 0.17 oz-in <sup>2</sup> ]   |
| Couple de Frottement                 | ≤ 5 Ncm @ 20 °C, (7.1 oz-in @ 68 °F)   |
| Maximum de Vitesse Mécanique         | ≤ 3000 1/min   |
| Résistance aux Chocs                 | ≤ 100 g (demi-sinus 6 ms, EN 60068-2-27)   |
| Résistance aux Chocs Permanents      | ≤ 10 g (16 ms demi-sinus, EN 60068-2-29)   |
| Tenue aux Vibrations                 | ≤ 10 g (10 Hz - 1000 Hz, EN 60068-2-6)   |
| Longueur                             | 71,2 mm (2.80")  |
| Poids                                | 1220 g (2.69 lb)   |
| Maximum axial / radial désalignement | Statique ± 0,3 mm / ± 0,5 mm; dynamique ± 0,1 mm / ± 0,2 mm  |

### Raccordement électrique

|                           |  |
|---------------------------|--|
| Orientation de Connexion  | Radial                                   |
| Type de Connexion         | Câble / Connecteur                       |
| Section de Fil            | 0,14 mm <sup>2</sup> / AWG 26            |
| Matière / Type            | PVC                                      |
| Diamètre du Câble         | 6 mm (0,24 in)                           |
| Rayon de Courbure Minimum | 46 mm (1.81") fixe, 61 mm (2.4") flexion |

### Cycle de vie des produits Infos

Data Sheet

Printed at 30-08-2018 16:08



# POSITAL

## FRABA

Cycle de vie des produits Infos

Bien établi

Approval

CE + cULus listed, Industrial Control Equipment + E1

### Plan de connexion

SIGNAL

COULEUR DU CÂBLE

Power Supply

Rouge

GND

Jaune

CAN High

Blanc

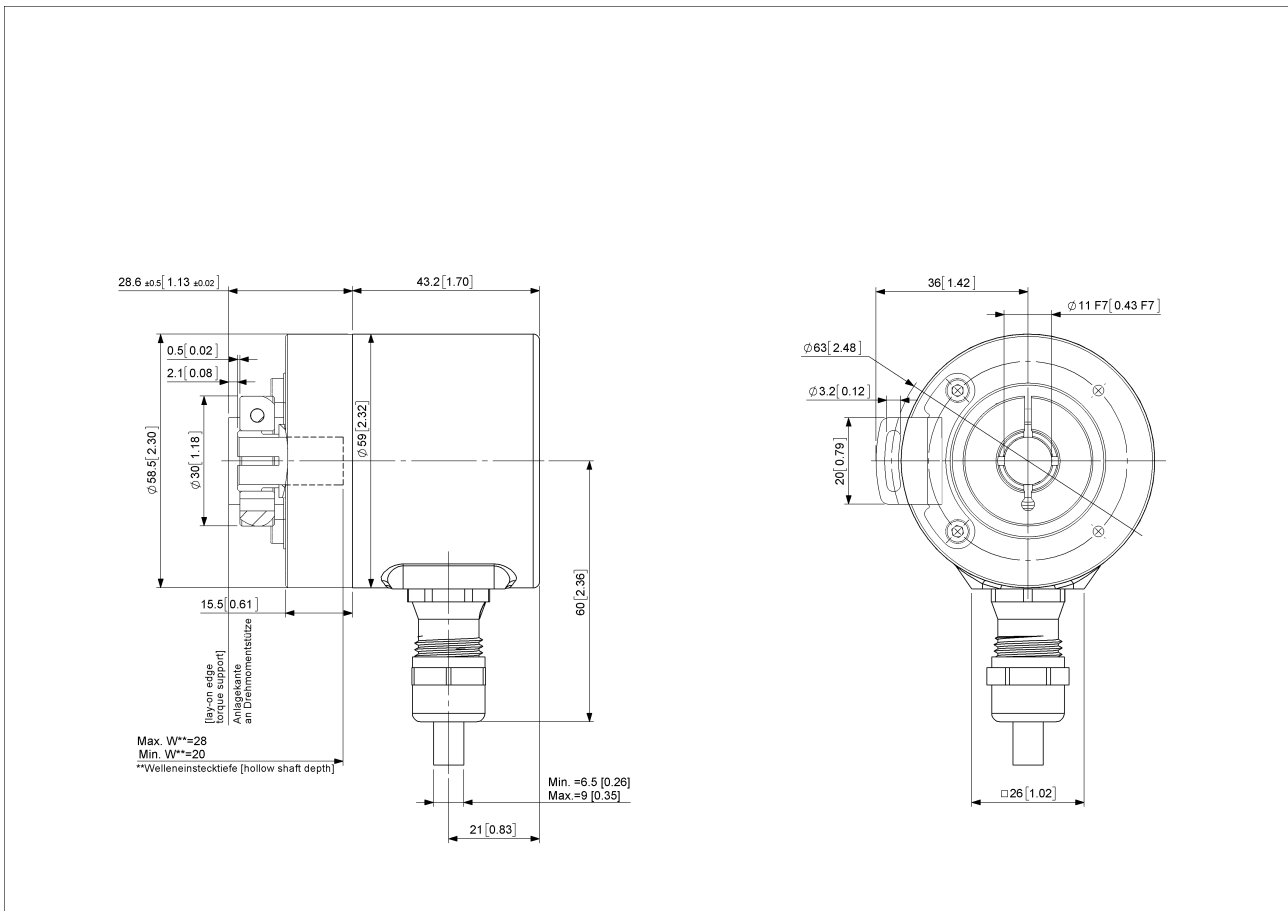
CAN Low

Brun

CAN GND

Vert

### Connector-View on Encoder



[2D dessin](#)

### Accessoires

Anneaux de serrage

Data Sheet

Printed at 30-08-2018 16:08



# POSITAL

---

## FRABA

Clamping Ring Hollow Shaft T120

### Contact



Contact Us

L'image et le dessin sont à des fins de présentation générale seulement. S'il vous plaît se référer à la section "Télécharger" pour les dessins techniques détaillés. Dimensions en [inch] mm. © FRABA B.V., Tous droits réservés. Nous n'assumons aucune responsabilité pour des inexactitudes techniques ou omissions. Les spécifications sont sujettes à modification sans préavis.