



POSITAL

FRABA

IXARC Codeur Rotatif Absolu

UCD-S401G-1413-L12S-CRW



Interface

Interface	SSI avec bouton et LED
Fonctions de Programmation	Absolute: Resolution, Revolution, Code, Preset
Fonctions Manuelles	Complément Preset + via un câble ou connecteur
Temps de Cycle d'Interface	$\geq 25 \mu\text{s}$
Number of Preset Cycles	5,100,000
SSI Format	MMMMMMMMMMMMMMMMSSSSSSSSSSSSSS0
Video Manual	▶ Watch a simple installation video

Sorties

Driver de Sortie	RS422
------------------	-------

Données électriques

Tension d'Alimentation	4.5 - 30 VDC
Consommation de Courant	Typique 50 mA
Puissance Absorbée	$\leq 1.0 \text{ W}$
Temps de Cycle de démarrage	$< 1 \text{ s}$
Entrée d'Horloge	RS 422, via Optocoupleur
Vitesse d'Horloge	100 kHz - 2 MHz
Protection Inversion de Polarité	Oui
Protection Contre les Courts-Circuits	Oui
CEM Emission des Interférences	DIN EN 61000-6-4

Data Sheet

Printed at 31-08-2018 15:08



POSITAL

FRABA

EMC: Immunité au Bruit	DIN EN 61000-6-2
MTTF	350 years @ 40 °C

Capteur

Technologie	Magnétique
Résolution Monotour	13 bit
Résolution Multi-tours	14 bit
Multitour Technologie	Auto alimenté compteur d'impulsions magnétiques (pas de batterie, pas de marche)
Précision (INL)	$\pm 0,0878^\circ$ (≤ 12 bits)
Signal de Détection (par Défaut)	Clockwise shaft movement (front view on shaft)
Code	Gray

Spécifications environnementales

Classe de Protection	IP66/IP67
Classe de Protection (Boîtier)	IP66/IP67
Température de Service	-30 °C fixed (-22 °F), -5 °C flexible (+23 °F) - +80 °C (+176 °F)
Humidité	98%, sans condensation

Données mécaniques

Matière du Boîtier	Acier
Revêtement du Boîtier	Protection Cathodique Contre la Corrosion (> 720 h résistance à la projection d'eau de mer) + peinture liquide
Type de Bride	Bride de serrage, \varnothing 58 mm
Matière Bride	Aluminium
Type d'Arbre	Arbre plein, aplatie sur un côté, longueur = 20 mm
Diamètre de l'Arbre	\varnothing 12 mm (0.47")
Matière de l'arbre	Acier inoxydable V2A (1,4305; 303)
Charge Maximale sur l'Arbre	axial 40 N, radial 110 N
Minimum de Vie Mécanique (10 ⁸ tours avec Fa/Fr)	430 (20 N / 40 N), 150 (40 N / 60 N), 100 (40 N / 80 N), 55 (40 N / 110 N)
Inertie du Rotor	≤ 30 gcm ² [≤ 0.17 oz-in ²]
Couple de Frottement	≤ 5 Ncm @ 20 °C, (7.1 oz-in @ 68 °F)
Maximum de Vitesse Mécanique	≤ 3000 1/min
Résistance aux Chocs	≤ 100 g (demi-sinus 6 ms, EN 60068-2-27)



POSITAL

FRABA

Résistance aux Chocs Permanents	≤ 10 g (16 ms demi-sinus, EN 60068-2-29)
Tenue aux Vibrations	≤ 10 g (10 Hz - 1000 Hz, EN 60068-2-6)
Longueur	52,7 mm (2.07")
Poids	400 g (0.88 lb)

Raccordement électrique

Orientation de Connexion	Radial
Longueur du câble	1 m [39"]
Section de Fil	0,14 mm ² / AWG 26
Matière / Type	PVC
Diamètre du Câble	7,1 mm (0,28 in)
Rayon de Courbure Minimum	46 mm (1.81") fixe, 61 mm (2.4") flexion

Cycle de vie des produitsInfos

Cycle de vie des produitsInfos	Bien établi
Approval	CE + cULus listed, Industrial Control Equipment

Plan de connexion

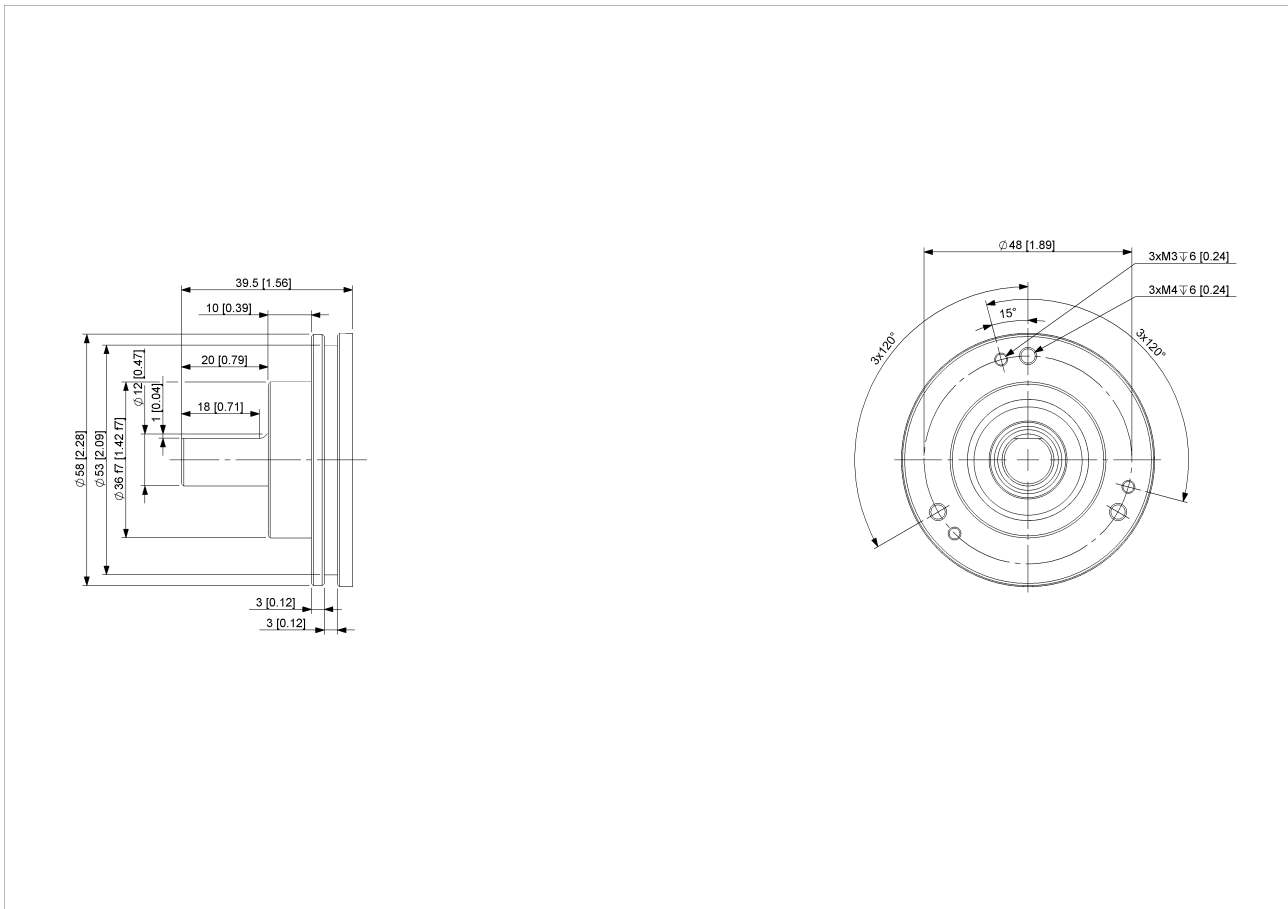
SIGNAL	COULEUR DU CÂBLE
Power Supply	Brun
GND	Blanc
Preset	Bleu
Data+	Gris
Data-	Rose
Clock+	Vert
Clock-	Jaune
DIR	Rouge
Shielding	Bouclier

Dessin de Dimension



POSITAL

FRABA



[2D dessin](#)

Accessoires

Accouplements

Coupling Disc Type-10-12

Coupling Bellow Type-10-12

Coupling Jaw Type-06-12

Coupling Jaw Type-10-12

Coupling Disc Type-12-12

Coupling Jaw Type-12-12

Coupling Jaw Type-12-3/8"

More

Brides d'adaptation et de fixation

Mounting Bracket for Clamping Flange w/ fixtures

L Mounting Bracket w/ screws

Mounting Bracket Spring Loaded f. Clamping Flange

Anneaux de serrage

Clamp Disc w/ Eccentric Hole-4pcs

Data Sheet

Printed at 31-08-2018 15:08



POSITAL

FRABA

Clamp Disc w/ Centred Hole-4pcs
Afficheurs
AP21-00 SSI Display
AP21-DA SSI Display (4 dig. + analog o/p)
DiMod-P SSI Display
Modules de Configuration et Dinterface
SSI2USB Adapter DB15 (VA01)

Contact



Contact Us

L'image et le dessin sont à des fins de présentation générale seulement. S'il vous plaît se référer à la section "Télécharger" pour les dessins techniques détaillés. Dimensions en [inch] mm. © FRABA B.V., Tous droits réservés. Nous n'assumons aucune responsabilité pour des inexactitudes techniques ou omissions. Les spécifications sont sujettes à modification sans préavis.