



### IXARC Drehgeber

### UCD-SHE1G-1213-L06S-AAW



#### Schnittstelle

|                              |   |
|------------------------------|---|
| Schnittstelle                | SSI Preset + Inkremental (Push-Pull)                  |
| Optional inkremental Impulse | 16384   |
| Manuelle Funktionen          | Presetwert + Komplement via Kabel oder Steckverbinder |
| Schnittstellen Zykluszeit    | $\geq 25 \mu\text{s}$                                 |
| Number of Preset Cycles      | 5,100,000   |
| SSI Format                   | MMMMMMMMMMMMSSSSSSSSSSSSSS0                           |
| Video Manual                 | <a href="#">▶ Watch a simple installation video</a>   |

#### Ausgänge

|  |  |
|--|--|
| Ausgangstreiber                              | SSI (RS422) / Inkr. (Push Pull)                      |
| Ausgänge Inkremental                         | A, /A, B, /B, Z, /Z                                  |
| Rechteck Phasenversatz                       | $90^\circ \pm 4.5^\circ$ electrical (Speed > 400RPM) |
| Ausgangs Spannung High-Pegel Push-Pull (HTL) | desc   |

#### Elektrische Daten

|                     |                            |
|---------------------|----------------------------|
| Versorgungsspannung | 4.75 - 30 VDC              |
| Stromaufnahme       | Typical 50mA@24V (no load) |
| Leistungsaufnahme   | $\leq 1.0 \text{ W}$       |
| Einschaltzeit       | < 250 ms                   |
| Takteingang         | RS 422, via Optokoppler    |

# POSITAL

## FRABA



|                     |                   |
|---------------------|-------------------|
| Taktfrequenz        | 100 kHz - 2 MHz   |
| Verpolungsschutz    | Ja                |
| Kurzschluss-Schutz  | Ja                |
| EMC: Störaussendung | DIN EN 61000-6-4  |
| EMV: Störfestigkeit | DIN EN 61000-6-2  |
| MTTF                | 350 years @ 40 °C |

### Sensor

|                         |   |
|-------------------------|---|
| Technologie             | Magnetisch  |
| Auflösung Singleturn    | 13 bit  |
| Auflösung Multiturn     | 12 bit  |
| Multiturn-Technologie   | Energieautarker Impulszähler (Ohne Batterie, ohne Getriebe) |
| Genauigkeit (INL)       | $\pm 0,0878^\circ$ ( $\leq 12$ Bit)                         |
| Lesesignal (Default)    | Wellendrehung im Uhrzeigersinn (Frontansicht auf Welle)     |
| Code                    | Gray  |
| Inkrementale Pulsanzahl | 16384   |

### Umgebungsbedingungen

|                     |   |
|---------------------|---|
| Schutzart (Welle)   | IP66/IP67   |
| Schutzart (Gehäuse) | IP66/IP67   |
| Betriebstemperatur  | -30 °C fixed (-22 °F), -5 °C flexible (+23 °F) - +70 °C (+158 °F) |
| Luftfeuchtigkeit    | 98%, ohne Betauung  |

### Mechanische Daten

|  |  |
|--|--|
| Material Gehäuse   | Stahl  |
| Beschichtung des Gehäuses  | Kathodischer Korrosionsschutz (>720 h Salznebeltest) + nasslackiert        |
| Flansch  | Klemmflansch, $\varnothing$ 58 mm  |
| Material Flansch   | Aluminium  |
| Wellentyp  | Vollwelle, Länge = 10 mm   |
| Wellendurchmesser  | $\varnothing$ 6 mm (0.24")   |
| Material Welle   | Edelstahl V2A (1,4305; 303)  |
| Max. Wellenbelastung   | axial 40 N, radial 110 N   |
| Minimale Mechanische Lebensdauer (10 <sup>8</sup> Umdrehungen bei Fa / Fr) | 530 (20 N / 40 N), 185 (40 N / 60 N), 130 (40 N / 80 N), 80 (40 N / 110 N) |

Data Sheet

Printed at 24-08-2018 19:08

# POSITAL

## FRABA



|                                     |  |
|-------------------------------------|--|
| Rotorträgheit                       | ≤ 30 gcm <sup>2</sup> [≤ 0.17 oz-in <sup>2</sup> ] |
| Reibmoment                          | ≤ 5 Ncm @ 20 °C, (7.1 oz-in @ 68 °F)               |
| Max. Zulässige Mechanische Drehzahl | ≤ 3000 1/min                                       |
| Schockfestigkeit                    | ≤ 100 g (Halbsinus 6 ms, EN 60068-2-27)            |
| Dauerschock                         | ≤ 10 g (Halbsinus 16 ms, EN 60068-2-29)            |
| Vibrationsfestigkeit                | ≤ 10 g (10 Hz - 1000 Hz, EN 60068-2-6)             |
| Länge                               | 52,7 mm (2.07")                                    |
| Gewicht                             | 285 g (0.63 lb)                                    |

### Elektrischer Anschluss

|                        |  |
|------------------------|--|
| Verbindungsausrichtung | Axial  |
| Kabellänge             | 10 m [394"]                                      |
| Leiterquerschnitt      | 0,14 mm <sup>2</sup> / AWG 26                    |
| Material / Art         | PVC  |
| Kabeldurchmesser       | 8 mm (0,31 in)                                   |
| Minimaler Biegeradius  | 35 mm (1,38 in) fixiert, 70 mm (2,76 in) biegsam |

### Lebenszyklus

|              |         |
|--------------|---------|
| Lebenszyklus | Bewährt |
| Approval     | CE      |

### Anschlussplan

|              |             |
|--------------|-------------|
| SIGNAL       | KABELFARBE  |
| Power Supply | Braun       |
| GND          | Weiß        |
| Data+        | Grau        |
| Data-        | Rosa        |
| Clock+       | Grün        |
| Clock-       | Gelb        |
| DIR          | Rot         |
| Preset       | Blau        |
| A            | Schwarz     |
| /A           | Violett     |
| B            | Gray-Pink   |
| /B           | Red-Blue    |
| Z            | White-Green |
| /Z           | Brown-Green |

Data Sheet

Printed at 24-08-2018 19:08

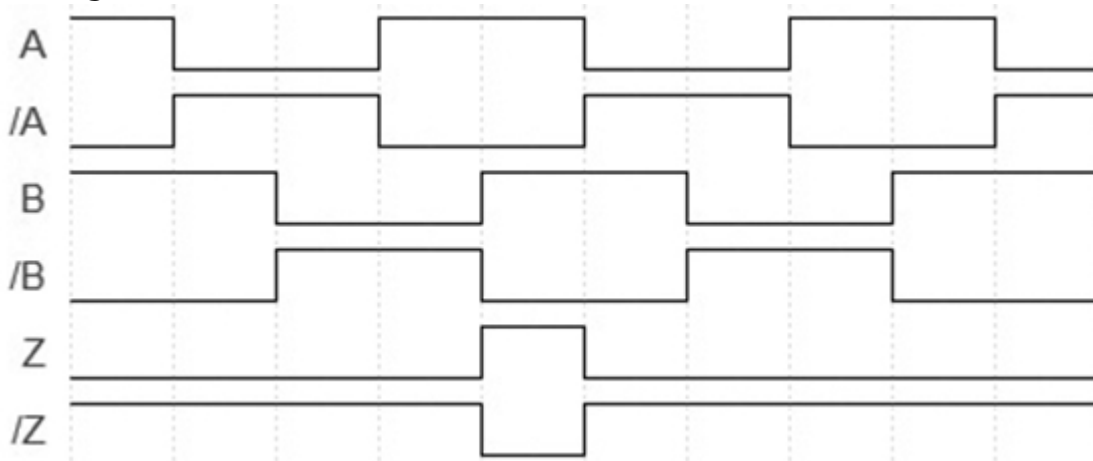


Shielding

Abschirmung

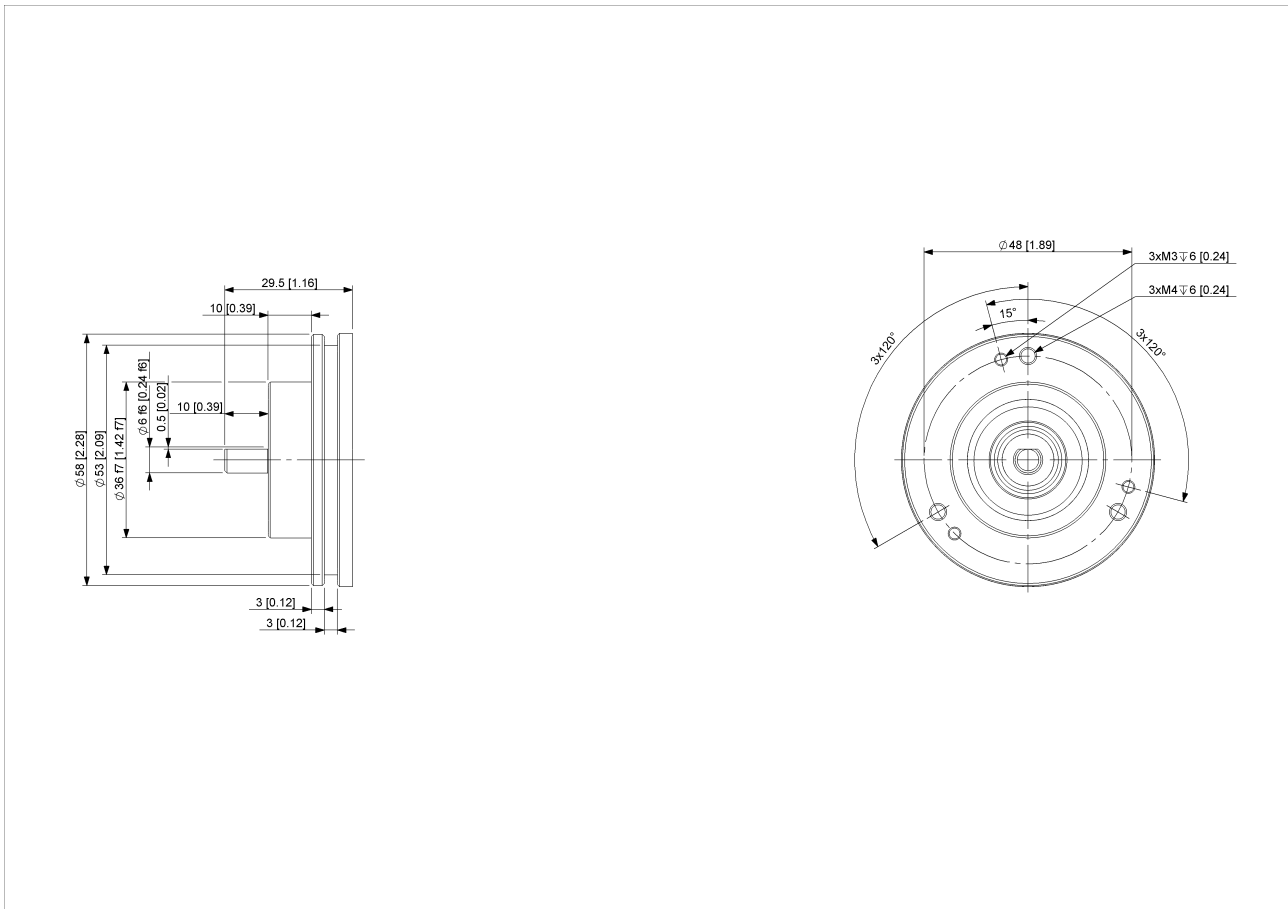
Connector-View on Encoder

### Pulsdiagramm



Drehung im Uhrzeigersinn (Sicht auf Welle)

### Maßzeichnung



## [2D Zeichnung](#)

### Zubehör

#### Kupplungen

Coupling Bellow Type-06-06

Coupling Bellow Type-06-10

Coupling Bellow Type-06-08

Coupling Bellow Type-06-(3/8")

Coupling Bellow Type-06-(1/4")

Coupling Jaw Type-06-06

Coupling Jaw Type-06-10

Coupling Jaw Type-06-08

Coupling Jaw Type-06-12

Coupling Jaw Type-06-(1/4")

Coupling Jaw Type-06-(3/8")

Coupling Disc Type-06-06

Coupling Disc Type-06-10

More

Data Sheet

Printed at 24-08-2018 19:08



Adapterflansche  
Mounting Bracket for Clamping Flange w/ fixtures  
L Mounting Bracket w/ screws  
Mounting Bracket Spring Loaded f. Clamping Flange  
Klemmringe  
Clamp Disc w/ Eccentric Hole-4pcs  
Clamp Disc w/ Centred Hole-4pcs  
Anzeigenmodule  
AP21-00 SSI Display  
AP21-DA SSI Display (4 dig. + analog o/p)  
DiMod-P SSI Display  
Konfiguration/ Schnittstellen Zubehör  
SSI2USB Adapter DB15 (VA01)

### **Kontakt**



Contact Us

Diese Fotos und Zeichnungen sind nur zu allgemeinen Präsentationen gedacht. Bitte beachten Sie den „Download“-Bereich für detaillierte technische Zeichnungen. Alle Maße in mm [inch]. © FRABA B.V., Alle Rechte vorbehalten. Wir übernehmen keine Verantwortung für technische Ungenauigkeiten oder Auslassungen. Spezifikationen können sich ohne vorherige Ankündigung ändern.