



IXARC Drehgeber

UCD-SHE1G-1213-Y06S-CAW



Schnittstelle

| | |
|------------------------------|---|
| Schnittstelle | SSI Preset + Inkremental (Push-Pull) |
| Optional inkremental Impulse | 16384 |
| Manuelle Funktionen | Presetwert + Komplement via Kabel oder Steckverbinder |
| Schnittstellen Zykluszeit | $\geq 25 \mu\text{s}$ |
| Number of Preset Cycles | 5,100,000 |
| SSI Format | MMMMMMMMMMMMSSSSSSSSSSSSSS0 |
| Video Manual | ▶ Watch a simple installation video |

Ausgänge

| | |
|--|--|
| Ausgangstreiber | SSI (RS422) / Inkr. (Push Pull) |
| Ausgänge Inkremental | A, /A, B, /B, Z, /Z |
| Rechteck Phasenversatz | $90^\circ \pm 4.5^\circ$ electrical (Speed > 400RPM) |
| Ausgangs Spannung High-Pegel Push-Pull (HTL) | desc |

Elektrische Daten

| | |
|---------------------|----------------------------|
| Versorgungsspannung | 4.75 - 30 VDC |
| Stromaufnahme | Typical 50mA@24V (no load) |
| Leistungsaufnahme | $\leq 1.0 \text{ W}$ |
| Einschaltzeit | < 250 ms |
| Takteingang | RS 422, via Optokoppler |

POSITAL

FRABA



| | |
|---------------------|-------------------|
| Taktfrequenz | 100 kHz - 2 MHz |
| Verpolungsschutz | Ja |
| Kurzschluss-Schutz | Ja |
| EMC: Störaussendung | DIN EN 61000-6-4 |
| EMV: Störfestigkeit | DIN EN 61000-6-2 |
| MTTF | 350 years @ 40 °C |

Sensor

| | |
|-------------------------|---|
| Technologie | Magnetisch |
| Auflösung Singleturn | 13 bit |
| Auflösung Multiturn | 12 bit |
| Multiturn-Technologie | Energieautarker Impulszähler (Ohne Batterie, ohne Getriebe) |
| Genauigkeit (INL) | $\pm 0,0878^\circ$ (≤ 12 Bit) |
| Lesesignal (Default) | Wellendrehung im Uhrzeigersinn (Frontansicht auf Welle) |
| Code | Gray |
| Inkrementale Pulsanzahl | 16384 |

Umgebungsbedingungen

| | |
|---------------------|---|
| Schutzart (Welle) | IP66/IP67 |
| Schutzart (Gehäuse) | IP66/IP67 |
| Betriebstemperatur | -30 °C fixed (-22 °F), -5 °C flexible (+23 °F) - +70 °C (+158 °F) |
| Luftfeuchtigkeit | 98%, ohne Betauung |

Mechanische Daten

| | |
|---|---|
| Material Gehäuse | Stahl |
| Beschichtung des Gehäuses | Kathodischer Korrosionsschutz (>720 h Salznebeltest) + nasslackiert |
| Flansch | Synchroflansch, \varnothing 58 mm |
| Material Flansch | Aluminium |
| Wellentyp | Vollwelle, Länge = 10 mm |
| Wellendurchmesser | \varnothing 6 mm (0.24") |
| Material Welle | Edelstahl V2A (1,4305; 303) |
| Max. Wellenbelastung | axial 40 N, radial 110 N |
| Minimale Mechanische Lebensdauer (10^8 Umdrehungen bei F_a / F_r) | 400 (20 N / 40 N) |

Data Sheet

Printed at 24-08-2018 19:08

POSITAL

FRABA



| | |
|-------------------------------------|--|
| Rotorträgheit | ≤ 30 gcm ² [≤ 0.17 oz-in ²] |
| Reibmoment | ≤ 5 Ncm @ 20 °C, (7.1 oz-in @ 68 °F) |
| Max. Zulässige Mechanische Drehzahl | ≤ 3000 1/min |
| Schockfestigkeit | ≤ 100 g (Halbsinus 6 ms, EN 60068-2-27) |
| Dauerschock | ≤ 10 g (Halbsinus 16 ms, EN 60068-2-29) |
| Vibrationsfestigkeit | ≤ 10 g (10 Hz - 1000 Hz, EN 60068-2-6) |
| Länge | 56,7 mm (2.23") |
| Gewicht | 280 g (0.62 lb) |

Elektrischer Anschluss

| | |
|------------------------|--|
| Verbindungsausrichtung | Axial |
| Kabellänge | 1 m [39"] |
| Leiterquerschnitt | 0,14 mm ² / AWG 26 |
| Material / Art | PVC |
| Kabeldurchmesser | 8 mm (0,31 in) |
| Minimaler Biegeradius | 35 mm (1,38 in) fixiert, 70 mm (2,76 in) biegsam |

Lebenszyklus

| | |
|--------------|---------|
| Lebenszyklus | Bewährt |
| Approval | CE |

Anschlussplan

| | |
|--------------|-------------|
| SIGNAL | KABELFARBE |
| Power Supply | Braun |
| GND | Weiß |
| Data+ | Grau |
| Data- | Rosa |
| Clock+ | Grün |
| Clock- | Gelb |
| DIR | Rot |
| Preset | Blau |
| A | Schwarz |
| /A | Violett |
| B | Gray-Pink |
| /B | Red-Blue |
| Z | White-Green |
| /Z | Brown-Green |

Data Sheet

Printed at 24-08-2018 19:08

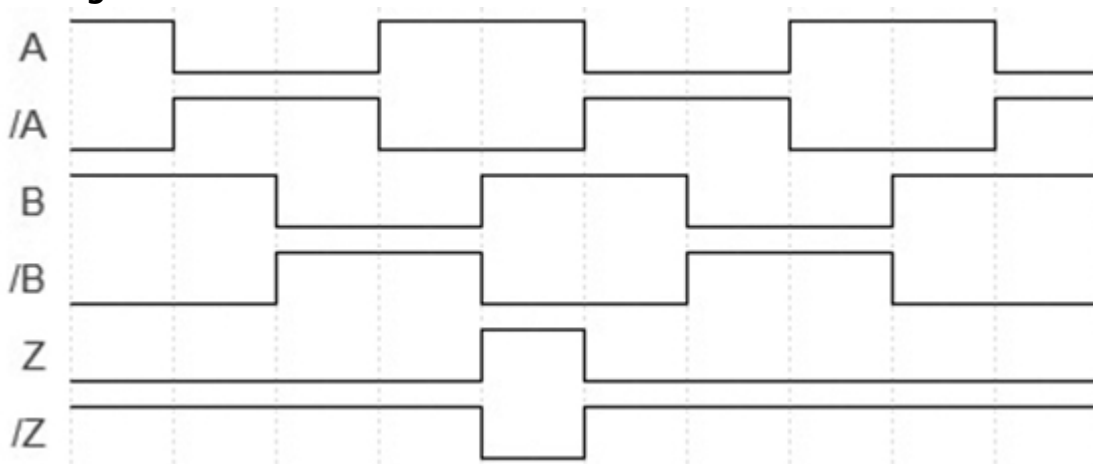


Shielding

Abschirmung

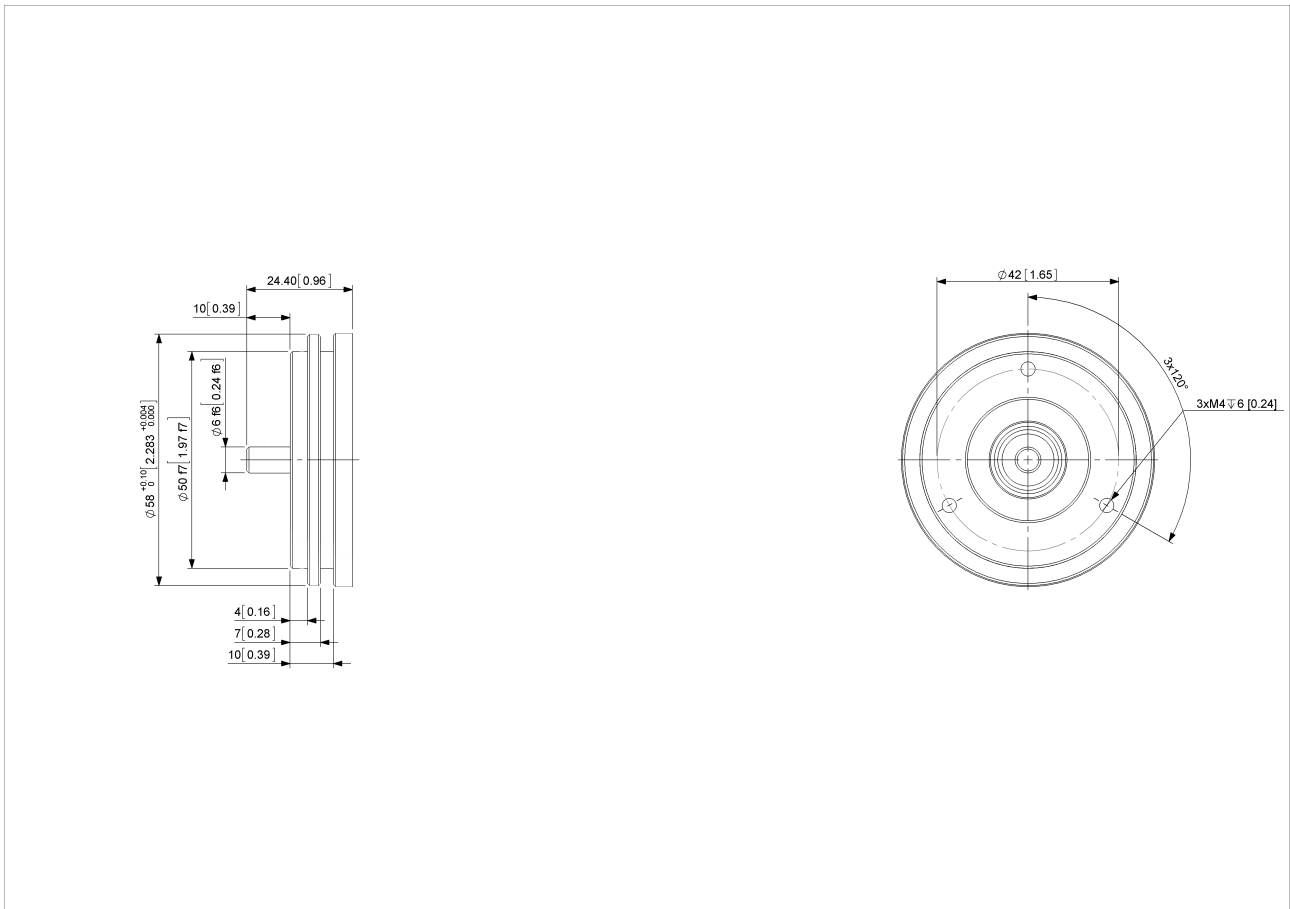
Connector-View on Encoder

Pulsdiagramm



Drehung im Uhrzeigersinn (Sicht auf Welle)

Maßzeichnung



[2D Zeichnung](#)

Zubehör

Kupplungen

Coupling Bellow Type-06-06

Coupling Bellow Type-06-10

Coupling Bellow Type-06-08

Coupling Bellow Type-06-(3/8")

Coupling Bellow Type-06-(1/4")

Coupling Jaw Type-06-06

Coupling Jaw Type-06-10

Coupling Jaw Type-06-08

Coupling Jaw Type-06-12

Coupling Jaw Type-06-(1/4")

Coupling Jaw Type-06-(3/8")

Coupling Disc Type-06-06

Coupling Disc Type-06-10

More

Data Sheet

Printed at 24-08-2018 19:08



Adapterflansche
Mounting Bracket for Synchro Flange w/ fixtures
Klemmringe
Clamp Disc w/ Eccentric Hole-4pcs
Clamp Disc w/ Centred Hole-4pcs
Anzeigenmodule
AP21-00 SSI Display
AP21-DA SSI Display (4 dig. + analog o/p)
DiMod-P SSI Display
Konfiguration/ Schnittstellen Zubehör
SSI2USB Adapter DB15 (VA01)

Kontakt



Contact Us

Diese Fotos und Zeichnungen sind nur zu allgemeinen Präsentationen gedacht. Bitte beachten Sie den „Download“-Bereich für detaillierte technische Zeichnungen. Alle Maße in mm [inch]. © FRABA B.V., Alle Rechte vorbehalten. Wir übernehmen keine Verantwortung für technische Ungenauigkeiten oder Auslassungen. Spezifikationen können sich ohne vorherige Ankündigung ändern.