



IXARC Drehgeber

UCD-SHE1G-1213-Y100-CRW



Schnittstelle

Schnittstelle	SSI Preset + Inkremental (Push-Pull)
Optional inkremental Impulse	16384
Manuelle Funktionen	Presetwert + Komplement via Kabel oder Steckverbinder
Schnittstellen Zykluszeit	$\geq 25 \mu\text{s}$
Number of Preset Cycles	5,100,000
SSI Format	MMMMMMMMMMMMSSSSSSSSSSSSSS0
Video Manual	▶ Watch a simple installation video

Ausgänge

Ausgangstreiber	SSI (RS422) / Inkr. (Push Pull)
Ausgänge Inkremental	A, /A, B, /B, Z, /Z
Rechteck Phasenversatz	$90^\circ \pm 4.5^\circ$ electrical (Speed > 400RPM)
Ausgangs Spannung High-Pegel Push-Pull (HTL)	desc

Elektrische Daten

Versorgungsspannung	4.75 - 30 VDC
Stromaufnahme	Typical 50mA@24V (no load)
Leistungsaufnahme	$\leq 1.0 \text{ W}$
Einschaltzeit	< 250 ms
Takteingang	RS 422, via Optokoppler

Data Sheet

Printed at 24-08-2018 19:08

POSITAL

FRABA



Taktfrequenz	100 kHz - 2 MHz
Verpolungsschutz	Ja
Kurzschluss-Schutz	Ja
EMC: Störaussendung	DIN EN 61000-6-4
EMV: Störfestigkeit	DIN EN 61000-6-2
MTTF	350 years @ 40 °C

Sensor

Technologie	Magnetisch
Auflösung Singleturn	13 bit
Auflösung Multiturn	12 bit
Multiturn-Technologie	Energieautarker Impulszähler (Ohne Batterie, ohne Getriebe)
Genauigkeit (INL)	$\pm 0,0878^\circ$ (≤ 12 Bit)
Lesesignal (Default)	Wellendrehung im Uhrzeigersinn (Frontansicht auf Welle)
Code	Gray
Inkrementale Pulsanzahl	16384

Umgebungsbedingungen

Schutzart (Welle)	IP65
Schutzart (Gehäuse)	IP66/IP67
Betriebstemperatur	-30 °C fixed (-22 °F), -5 °C flexible (+23 °F) - +70 °C (+158 °F)
Luftfeuchtigkeit	98%, ohne Betauung

Mechanische Daten

Material Gehäuse	Stahl
Beschichtung des Gehäuses	Kathodischer Korrosionsschutz (>720 h Salznebeltest) + nasslackiert
Flansch	Synchroflansch, \varnothing 58 mm
Material Flansch	Aluminium
Wellentyp	Vollwelle, Länge = 20 mm
Wellendurchmesser	\varnothing 10 mm (0.39")
Material Welle	Edelstahl V2A (1,4305; 303)
Max. Wellenbelastung	axial 40 N, radial 110 N
Minimale Mechanische Lebensdauer (10 ⁸ Umdrehungen bei Fa / Fr)	420 (20 N / 40 N), 145 (40 N / 60 N), 100 (40 N / 80 N), 55 (40 N / 110 N)

Data Sheet

Printed at 24-08-2018 19:08

POSITAL

FRABA



Rotorträgheit	≤ 30 gcm ² [≤ 0.17 oz-in ²]
Reibmoment	≤ 3 Ncm @ 20 °C (4.2 oz-in @ 68 °F)
Max. Zulässige Mechanische Drehzahl	≤ 12000 1/min
Schockfestigkeit	≤ 100 g (Halbsinus 6 ms, EN 60068-2-27)
Dauerschock	≤ 10 g (Halbsinus 16 ms, EN 60068-2-29)
Vibrationsfestigkeit	≤ 10 g (10 Hz - 1000 Hz, EN 60068-2-6)
Länge	56,7 mm (2.23")
Gewicht	280 g (0.62 lb)

Elektrischer Anschluss

Verbindungsausrichtung	Radial
Kabellänge	1 m [39"]
Leiterquerschnitt	0,14 mm ² / AWG 26
Material / Art	PVC
Kabeldurchmesser	8 mm (0,31 in)
Minimaler Biegeradius	35 mm (1,38 in) fixiert, 70 mm (2,76 in) biegsam

Lebenszyklus

Lebenszyklus	Bewährt
Approval	CE

Anschlussplan

SIGNAL	KABELFARBE
Power Supply	Braun
GND	Weiß
Data+	Grau
Data-	Rosa
Clock+	Grün
Clock-	Gelb
DIR	Rot
Preset	Blau
A	Schwarz
/A	Violett
B	Gray-Pink
/B	Red-Blue
Z	White-Green
/Z	Brown-Green

Data Sheet

Printed at 24-08-2018 19:08



Shielding

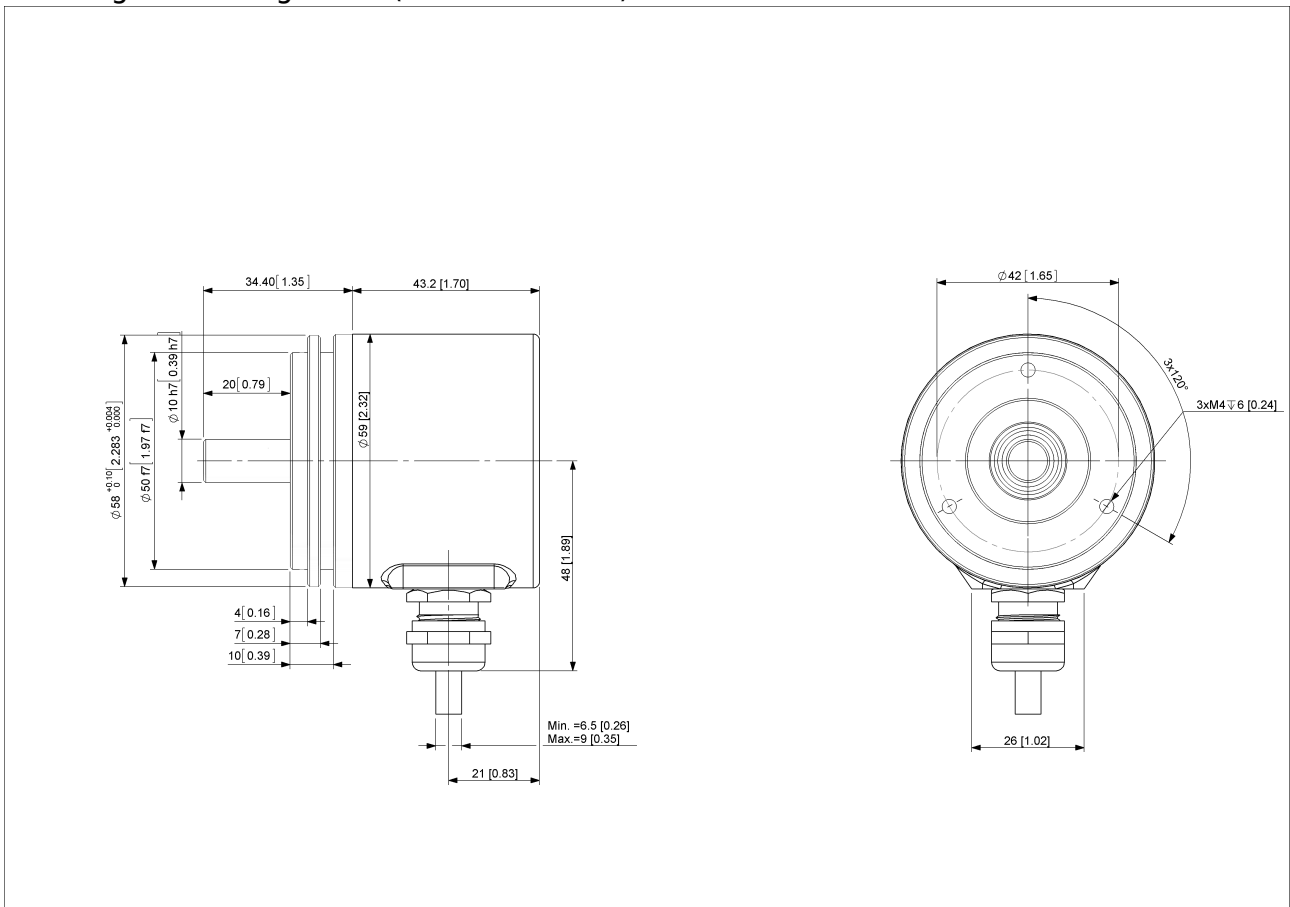
Abschirmung

Connector-View on Encoder

Pulsdiagramm



Drehung im Uhrzeigersinn (Sicht auf Welle)



Data Sheet

Printed at 24-08-2018 19:08



[2D Zeichnung](#)

Zubehör

Kupplungen

Coupling Disc Type-10-12
Coupling Bellow Type-10-10
Coupling Bellow Type-06-10
Coupling Bellow Type-08-10
Coupling Bellow Type-10-12
Coupling Bellow Type-10-(1/4")
Coupling Bellow Type-10-(3/8")
Coupling Jaw Type-06-10
Coupling Jaw Type-08-10
Coupling Jaw Type-10-12
Coupling Jaw Type-10-(1/4")
Coupling Jaw Type-10-(3/8")
Coupling Jaw Type-10-10
Coupling Disc Type-06-10
Coupling Disc Type-10-10

More

Adapterflansche

Mounting Bracket for Synchro Flange w/ fixtures

Klemmringe

Clamp Disc w/ Eccentric Hole-4pcs

Clamp Disc w/ Centred Hole-4pcs

Anzeigenmodule

AP21-00 SSI Display

AP21-DA SSI Display (4 dig. + analog o/p)

DiMod-P SSI Display

Konfiguration/ Schnittstellen Zubehör

SSI2USB Adapter DB15 (VA01)

Kontakt



Contact Us

Data Sheet

Printed at 24-08-2018 19:08

POSITAL

FRABA



Diese Fotos und Zeichnungen sind nur zu allgemeinen Präsentationen gedacht. Bitte beachten Sie den „Download“-Bereich für detaillierte technische Zeichnungen. Alle Maße in mm [inch]. © FRABA B.V., Alle Rechte vorbehalten. Wir übernehmen keine Verantwortung für technische Ungenauigkeiten oder Auslassungen. Spezifikationen können sich ohne vorherige Ankündigung ändern.