



### IXARC Drehgeber

### UCD-SHE1G-1216-L10S-PAP



#### Schnittstelle

Schnittstelle	SSI Preset + Inkremental (Push-Pull)
Optional inkremental Impulse	16384
Manuelle Funktionen	Presetwert + Komplement via Kabel oder Steckverbinder
Schnittstellen Zykluszeit	$\geq 25 \mu\text{s}$
Number of Preset Cycles	5,100,000
SSI Format	MMMMMMMMMMMMSSSSSSSSSSSSSSSS00
Video Manual	<a href="#">▶ Watch a simple installation video</a>

#### Ausgänge

Ausgangstreiber	SSI (RS422) / Inkr. (Push Pull)
Ausgänge Inkremental	A, /A, B, /B, Z, /Z
Rechteck Phasenversatz	$90^\circ \pm 4.5^\circ$ electrical (Speed > 400RPM)
Ausgangs Spannung High-Pegel Push-Pull (HTL)	desc

#### Elektrische Daten

Versorgungsspannung	4.75 - 30 VDC
Stromaufnahme	Typical 50mA@24V (no load)
Leistungsaufnahme	$\leq 1.0 \text{ W}$
Einschaltzeit	< 250 ms
Takteingang	RS 422, via Optokoppler
Taktfrequenz	100 kHz - 2 MHz

# POSITAL

## FRABA



Verpolungsschutz	Ja
Kurzschluss-Schutz	Ja
EMC: Störaussendung	DIN EN 61000-6-4
EMV: Störfestigkeit	DIN EN 61000-6-2
MTTF	350 years @ 40 °C

### Sensor

Technologie	Magnetisch
Auflösung Singleturn	16 bit
Auflösung Multiturn	12 bit
Multiturn-Technologie	Energieautarker Impulszähler (Ohne Batterie, ohne Getriebe)
Genauigkeit (INL)	$\pm 0,0878^\circ$ ( $\leq 12$ Bit)
Lesesignal (Default)	Wellendrehung im Uhrzeigersinn (Frontansicht auf Welle)
Code	Gray
Inkrementale Pulsanzahl	16384

### Umgebungsbedingungen

Schutzart (Welle)	IP66/IP67
Schutzart (Gehäuse)	IP66/IP67
Betriebstemperatur	-40 °C (-40 °F) - +85 °C (+185 °F)
Luftfeuchtigkeit	98%, ohne Betauung

### Mechanische Daten

Material Gehäuse	Stahl
Beschichtung des Gehäuses	Kathodischer Korrosionsschutz (>720 h Salznebeltest) + nasslackiert
Flansch	Klemmflansch, $\varnothing$ 58 mm
Material Flansch	Aluminium
Wellentyp	Vollwelle, einfach abgeflacht, Länge = 20 mm
Wellendurchmesser	$\varnothing$ 10 mm (0.39")
Material Welle	Edelstahl V2A (1,4305; 303)
Max. Wellenbelastung	axial 40 N, radial 110 N
Minimale Mechanische Lebensdauer (10 <sup>8</sup> Umdrehungen bei Fa / Fr)	430 (20 N / 40 N), 150 (40 N / 60 N), 100 (40 N / 80 N), 55 (40 N / 110 N)
Rotorträgheit	$\leq 30$ gcm <sup>2</sup> [ $\leq 0.17$ oz-in <sup>2</sup> ]
Reibmoment	$\leq 5$ Ncm @ 20 °C, (7.1 oz-in @ 68 °F)

Data Sheet

Printed at 24-08-2018 19:08

# POSITAL

## FRABA



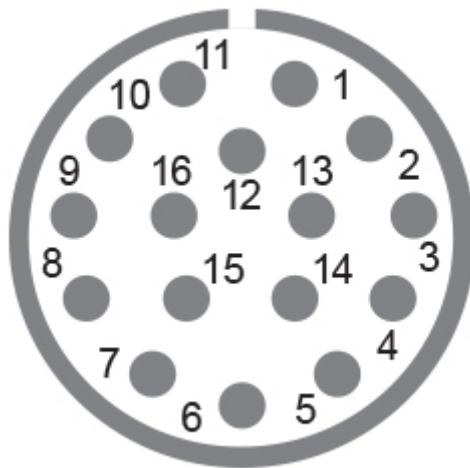
Max. Zulässige Mechanische Drehzahl	≤ 3000 1/min
Schockfestigkeit	≤ 100 g (Halbsinus 6 ms, EN 60068-2-27)
Dauerschock	≤ 10 g (Halbsinus 16 ms, EN 60068-2-29)
Vibrationsfestigkeit	≤ 10 g (10 Hz - 1000 Hz, EN 60068-2-6)
Länge	41,7 mm (1.64")
Gewicht	290 g (0.64 lb)

### Elektrischer Anschluss

Verbindungsausrichtung	Axial
Anschluss	M23, Stecker, 16-polig

### Lebenszyklus

Lebenszyklus	Bewährt
Approval	CE + cULus gelistet, Industriesteuerungs-Ausrüstung



### Anschlussplan

SIGNAL	PIN-NUMMER
Power Supply	11
GND	12
Data+	3
Data-	4
Clock+	2
Clock-	1
DIR	8
Preset	9

Data Sheet

Printed at 24-08-2018 19:08

# POSITAL

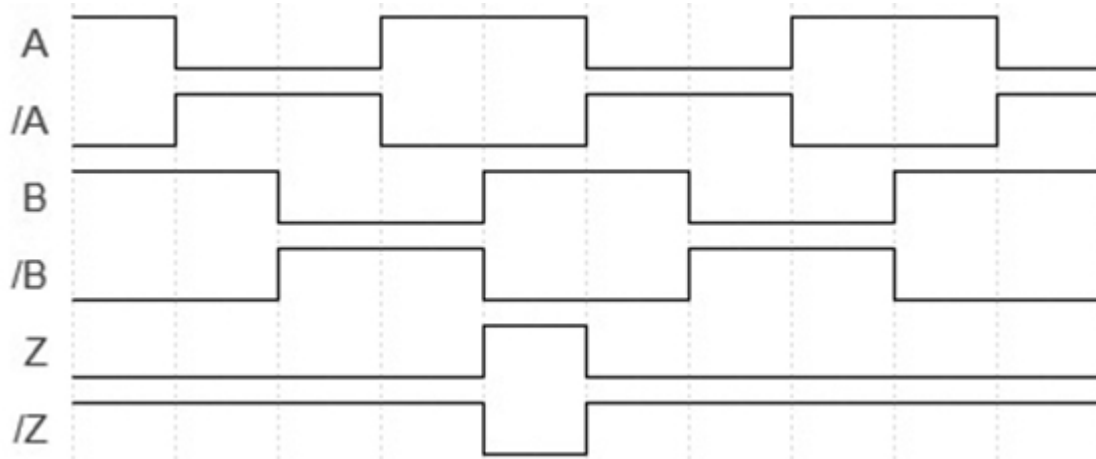
## FRABA



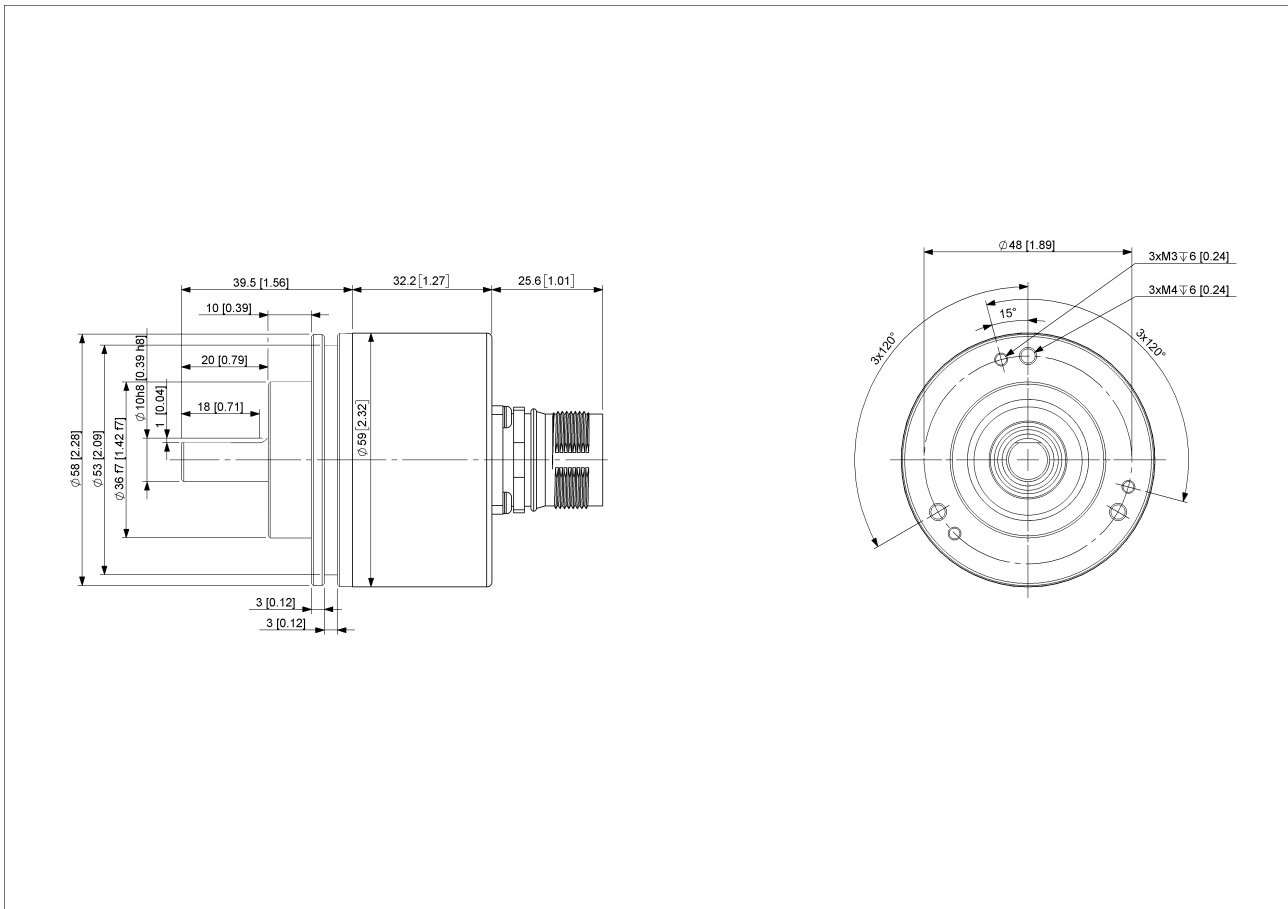
A	5
/A	6
B	7
/B	10
Z	13
/Z	14
/Error	15
Shielding	Housing

Connector-View on Encoder

### Pulsdiagramm



Drehung im Uhrzeigersinn (Sicht auf Welle)



### [2D Zeichnung](#)

### Zubehör

Steckverbinder & Kabel

5m PVC Kabel, 16-polig, weibl.

1m PVC Kabel, 16-polig, weibl.

2m PVC Kabel, 16-polig, weibl.

10m PVC Kabel, 16-polig, weibl.

M23, 16-polige, weiblich

More

Kupplungen

Coupling Disc Type-10-12

Coupling Bellow Type-10-10

Coupling Bellow Type-06-10

Coupling Bellow Type-08-10

Coupling Bellow Type-10-12

Coupling Bellow Type-10-(1/4")

Coupling Bellow Type-10-(3/8")

Data Sheet

Printed at 24-08-2018 19:08



Coupling Jaw Type-06-10  
Coupling Jaw Type-08-10  
Coupling Jaw Type-10-12  
Coupling Jaw Type-10-(1/4")  
Coupling Jaw Type-10-(3/8")  
Coupling Jaw Type-10-10  
Coupling Disc Type-06-10  
Coupling Disc Type-10-10  
More  
Adapterflansche  
Mounting Bracket for Clamping Flange w/ fixtures  
L Mounting Bracket w/ screws  
Mounting Bracket Spring Loaded f. Clamping Flange  
Klemmringe  
Clamp Disc w/ Eccentric Hole-4pcs  
Clamp Disc w/ Centred Hole-4pcs  
Anzeigenmodule  
AP21-00 SSI Display  
AP21-DA SSI Display (4 dig. + analog o/p)  
DiMod-P SSI Display  
Konfiguration/ Schnittstellen Zubehör  
SSI2USB Adapter DB15 (VA01)

### **Kontakt**



Contact Us

Diese Fotos und Zeichnungen sind nur zu allgemeinen Präsentationen gedacht. Bitte beachten Sie den „Download“-Bereich für detaillierte technische Zeichnungen. Alle Maße in mm [inch]. © FRABA B.V., Alle Rechte vorbehalten. Wir übernehmen keine Verantwortung für technische Ungenauigkeiten oder Auslassungen. Spezifikationen können sich ohne vorherige Ankündigung ändern.