



### IXARC Drehgeber

### UCD-SHE1G-1412-NA10-PRL



#### Schnittstelle

|                              |   |
|------------------------------|---|
| Schnittstelle                | SSI Preset + Inkremental (Push-Pull)                  |
| Optional inkremental Impulse | 16384   |
| Manuelle Funktionen          | Presetwert + Komplement via Kabel oder Steckverbinder |
| Schnittstellen Zykluszeit    | $\geq 25 \mu\text{s}$                                 |
| Number of Preset Cycles      | 5,100,000   |
| SSI Format                   | MMMMMMMMMMMMMMMMSSSSSSSSSSSS00                        |
| Video Manual                 | <a href="#">▶ Watch a simple installation video</a>   |

#### Ausgänge

|  |  |
|--|--|
| Ausgangstreiber                              | SSI (RS422) / Inkr. (Push Pull)                      |
| Ausgänge Inkremental                         | A, B, Z  |
| Rechteck Phasenversatz                       | $90^\circ \pm 4.5^\circ$ electrical (Speed > 400RPM) |
| Ausgangs Spannung High-Pegel Push-Pull (HTL) | desc   |

#### Elektrische Daten

|                     |                            |
|---------------------|----------------------------|
| Versorgungsspannung | 4.75 - 30 VDC              |
| Stromaufnahme       | Typical 50mA@24V (no load) |
| Leistungsaufnahme   | $\leq 1.0 \text{ W}$       |
| Einschaltzeit       | < 250 ms                   |
| Takteingang         | RS 422, via Optokoppler    |

Data Sheet

Printed at 24-08-2018 19:08

# POSITAL

## FRABA



|                     |                   |
|---------------------|-------------------|
| Taktfrequenz        | 100 kHz - 2 MHz   |
| Verpolungsschutz    | Ja                |
| Kurzschluss-Schutz  | Ja                |
| EMC: Störaussendung | DIN EN 61000-6-4  |
| EMV: Störfestigkeit | DIN EN 61000-6-2  |
| MTTF                | 350 years @ 40 °C |

### Sensor

|                         |   |
|-------------------------|---|
| Technologie             | Magnetisch  |
| Auflösung Singleturn    | 12 bit  |
| Auflösung Multiturn     | 14 bit  |
| Multiturn-Technologie   | Energieautarker Impulszähler (Ohne Batterie, ohne Getriebe) |
| Genauigkeit (INL)       | $\pm 0,0878^\circ$ ( $\leq 12$ Bit)                         |
| Lesesignal (Default)    | Wellendrehung im Uhrzeigersinn (Frontansicht auf Welle)     |
| Code                    | Gray  |
| Inkrementale Pulsanzahl | 16384   |

### Umgebungsbedingungen

|                     |                                    |
|---------------------|------------------------------------|
| Schutzart (Welle)   | IP65                               |
| Schutzart (Gehäuse) | IP65                               |
| Betriebstemperatur  | -40 °C (-40 °F) - +85 °C (+185 °F) |
| Luftfeuchtigkeit    | 98%, ohne Betauung                 |

### Mechanische Daten

|  |  |
|--|--|
| Material Gehäuse   | Stahl  |
| Beschichtung des Gehäuses  | Kathodischer Korrosionsschutz (>720 h Salznebeltest)                       |
| Flansch  | Synchroflansch, $\varnothing$ 58 mm  |
| Material Flansch   | Aluminium  |
| Wellentyp  | Vollwelle, Länge = 11,5 mm   |
| Wellendurchmesser  | $\varnothing$ 6 mm (0.24")   |
| Material Welle   | Edelstahl V2A (1,4305; 303)  |
| Max. Wellenbelastung   | axial 40 N, radial 110 N   |
| Minimale Mechanische Lebensdauer (10 <sup>8</sup> Umdrehungen bei Fa / Fr) | 550 (20 N / 40 N), 195 (40 N / 60 N), 135 (40 N / 80 N), 85 (40 N / 110 N) |
| Rotorträgheit  | $\leq 30$ gcm <sup>2</sup> [ $\leq 0.17$ oz-in <sup>2</sup> ]              |

Data Sheet

Printed at 24-08-2018 19:08

# POSITAL

## FRABA



|   |   |
|---|---|
| Reibmoment                              | ≤ 3 Ncm @ 20 °C (4.2 oz-in @ 68 °F)                       |
| Max. Zulässige Mechanische Drehzahl     | ≤ 12000 1/min   |
| Schockfestigkeit                        | ≤ 100 g (Halbsinus 6 ms, EN 60068-2-27)                   |
| Dauerschock                             | ≤ 10 g (Halbsinus 16 ms, EN 60068-2-29)                   |
| Vibrationsfestigkeit                    | ≤ 10 g (10 Hz - 1000 Hz, EN 60068-2-6)                    |
| Länge                                   | 39 mm (1.54")   |
| Gewicht                                 | 215 g (0.47 lb)   |
| Maximale axial / radial Fehlausrichtung | Statisch ± 0,3 mm /± 0,5 mm; dynamisch ± 0,1 mm /± 0,2 mm |

### Elektrischer Anschluss

|                        |                        |
|------------------------|------------------------|
| Verbindungsausrichtung | Radial                 |
| Anschluss              | M23, Stecker, 12-polig |

### Lebenszyklus

|              |   |
|--------------|---|
| Lebenszyklus | Bewährt   |
| Approval     | CE + cULus gelistet, Industriesteuerungs-Ausrüstung |



### Anschlussplan

| SIGNAL       | PIN-NUMMER |
|--------------|------------|
| Power Supply | 11         |
| GND          | 12         |
| Data+        | 3          |
| Data-        | 4          |
| Clock+       | 2          |

Data Sheet

Printed at 24-08-2018 19:08

# POSITAL

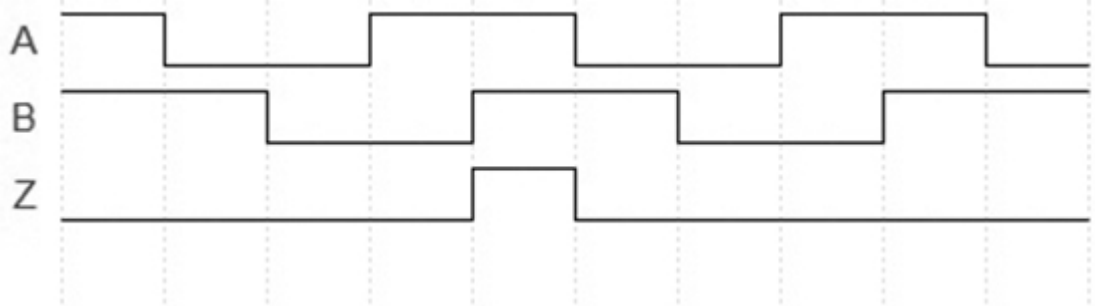
## FRABA

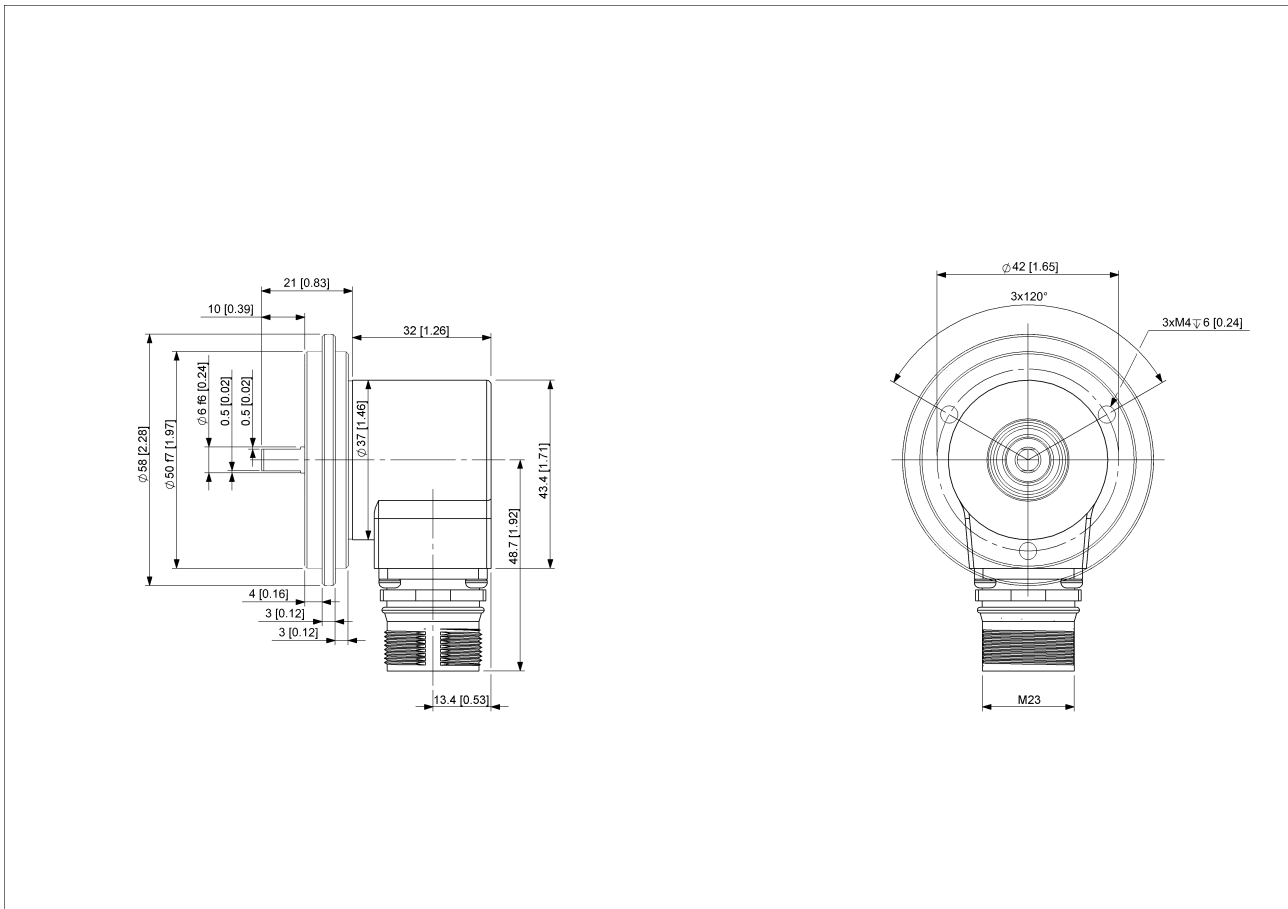


|           |         |
|-----------|---------|
| Clock-    | 1       |
| DIR       | 8       |
| Preset    | 9       |
| A         | 5       |
| B         | 7       |
| Z         | 6       |
| /Error    | 10      |
| Shielding | Housing |

Connector-View on Encoder

### Pulsdiagramm





### [2D Zeichnung](#)

### Zubehör

#### Steckverbinder & Kabel

10m PVC Kabel, 12-polig, Uhrzeigersinn, weibl.

15m PVC Kabel, 12-polig, Uhrzeigersinn, weibl.

1m PVC Kabel, 12-polig, Uhrzeigersinn, weibl.

20m PVC Kabel, 12-polig, Uhrzeigersinn, weibl.

5m PVC Kabel, 12-polig, Uhrzeigersinn, weibl.

30m PVC Kabel, 12-polig, Uhrzeigersinn, weibl.

2m PVC Kabel, 12-polig, Uhrzeigersinn, weibl.

M23, 12-polige Uhrzeigersinn, weiblich

More

#### Kupplungen

Coupling Bellow Type-06-06

Coupling Bellow Type-06-10

Coupling Bellow Type-06-08

Coupling Bellow Type-06-(3/8")

Data Sheet

Printed at 24-08-2018 19:08



Coupling Bellow Type-06-(1/4")  
Coupling Jaw Type-06-06  
Coupling Jaw Type-06-10  
Coupling Jaw Type-06-08  
Coupling Jaw Type-06-12  
Coupling Jaw Type-06-(1/4")  
Coupling Jaw Type-06-(3/8")  
Coupling Disc Type-06-06  
Coupling Disc Type-06-10  
More  
Adapterflansche  
Mounting Bracket for Synchro Flange w/ fixtures  
Klemmringe  
Clamp Disc w/ Eccentric Hole-4pcs  
Clamp Disc w/ Centred Hole-4pcs  
Anzeigenmodule  
AP21-00 SSI Display  
AP21-DA SSI Display (4 dig. + analog o/p)  
DiMod-P SSI Display  
Konfiguration/ Schnittstellen Zubehör  
SSI2USB Adapter DB15 (VA01)

### **Kontakt**



Contact Us

Diese Fotos und Zeichnungen sind nur zu allgemeinen Präsentationen gedacht. Bitte beachten Sie den „Download“-Bereich für detaillierte technische Zeichnungen. Alle Maße in mm [inch]. © FRABA B.V., Alle Rechte vorbehalten. Wir übernehmen keine Verantwortung für technische Ungenauigkeiten oder Auslassungen. Spezifikationen können sich ohne vorherige Ankündigung ändern.