



# POSITAL

## FRABA

### IXARC Drehgeber

UCD-SLF2B-0016-N06A-ARW



#### Schnittstelle

|                           |   |
|---------------------------|---|
| Schnittstelle             | SSI   |
| Schnittstellen Zykluszeit | $\geq 25 \mu\text{s}$                               |
| SSI Format                | 000000000000000000SSSSSSSSSSSSSSSS                  |
| Video Manual              | <a href="#">▶ Watch a simple installation video</a> |

#### Ausgänge

|                 |       |
|-----------------|-------|
| Ausgangstreiber | RS422 |
|-----------------|-------|

#### Elektrische Daten

|                     |                         |
|---------------------|-------------------------|
| Versorgungsspannung | 4.5 - 30 VDC            |
| Stromaufnahme       | Typisch 50 mA           |
| Leistungsaufnahme   | $\leq 1.0 \text{ W}$    |
| Einschaltzeit       | $< 250 \text{ ms}$      |
| Takteingang         | RS 422, via Optokoppler |
| Taktfrequenz        | 100 kHz - 1 MHz         |
| Verpolungsschutz    | Ja                      |
| Kurzschluss-Schutz  | Ja                      |
| EMC: Störaussendung | DIN EN 61000-6-4        |
| EMV: Störfestigkeit | DIN EN 61000-6-2        |
| MTTF                | 500 years @ 40 °C       |



# POSITAL

## FRABA

### Sensor

|                      |   |
|----------------------|---|
| Technologie          | Magnetisch  |
| Auflösung Singleturn | 16 bit  |
| Auflösung Multiturn  | 0 bit   |
| Genauigkeit (INL)    | $\pm 0,0878^\circ$ ( $\leq 12$ Bit)                       |
| Lesesignal (Default) | Wellendrehung gegen Uhrzeigersinn<br>(Frontansicht Welle) |
| Code                 | Binär   |

### Umgebungsbedingungen

|                     |   |
|---------------------|---|
| Schutzart (Welle)   | IP65  |
| Schutzart (Gehäuse) | IP54  |
| Betriebstemperatur  | -30 °C fixed (-22 °F), -5 °C flexible (+23 °F) - +80 °C (+176 °F) |
| Luftfeuchtigkeit    | 98%, ohne Betauung  |

### Mechanische Daten

|  |   |
|--|---|
| Material Gehäuse   | Stahl   |
| Beschichtung des Gehäuses  | Kathodischer Korrosionsschutz (>720 h Salznebeltest)                        |
| Flansch  | Synchroflansch, $\varnothing$ 58 mm   |
| Material Flansch   | Aluminium   |
| Wellentyp  | Vollwelle, Länge = 10 mm  |
| Wellendurchmesser  | $\varnothing$ 6 mm (0.24")  |
| Material Welle   | Edelstahl V2A (1,4305; 303)   |
| Max. Wellenbelastung   | axial 40 N, radial 110 N  |
| Minimale Mechanische Lebensdauer<br>( $10^8$ Umdrehungen bei $F_a$ / $F_r$ ) | 550 (20 N / 40 N), 195 (40 N / 60 N), 135 (40 N / 80 N), 85 (40 N / 110 N)  |
| Rotorträgheit  | $\leq 30$ gcm <sup>2</sup> [ $\leq 0.17$ oz-in <sup>2</sup> ]               |
| Reibmoment   | $\leq 3$ Ncm @ 20 °C (4.2 oz-in @ 68 °F)                                    |
| Max. Zulässige Mechanische Drehzahl  | $\leq 12000$ 1/min  |
| Schockfestigkeit   | $\leq 100$ g (Halbsinus 6 ms, EN 60068-2-27)                                |
| Dauerschock  | $\leq 10$ g (Halbsinus 16 ms, EN 60068-2-29)                                |
| Vibrationsfestigkeit   | $\leq 10$ g (10 Hz - 1000 Hz, EN 60068-2-6)                                 |
| Länge  | 43 mm (1.69")   |
| Gewicht  | 615 g (1.36 lb)   |
| Maximale axial / radial Fehlausrichtung                                      | Statisch $\pm 0,3$ mm / $\pm 0,5$ mm; dynamisch $\pm 0,1$ mm / $\pm 0,2$ mm |

Data Sheet

Printed at 24-08-2018 19:08



# POSITAL

## FRABA

### Elektrischer Anschluss

|                        |   |
|------------------------|---|
| Verbindungsausrichtung | Radial  |
| Kabellänge             | 10 m [394"]   |
| Leiterquerschnitt      | 0,14 mm <sup>2</sup> / AWG 26                             |
| Material / Art         | PVC   |
| Kabeldurchmesser       | 6 mm (0,24 in)  |
| Minimaler Biegeradius  | 46 mm (1.81") fest verlegt, 61 mm (2.4") flexibel verlegt |

### Lebenszyklus

|              |         |
|--------------|---------|
| Lebenszyklus | Bewährt |
| Approval     | CE      |

### Anschlussplan

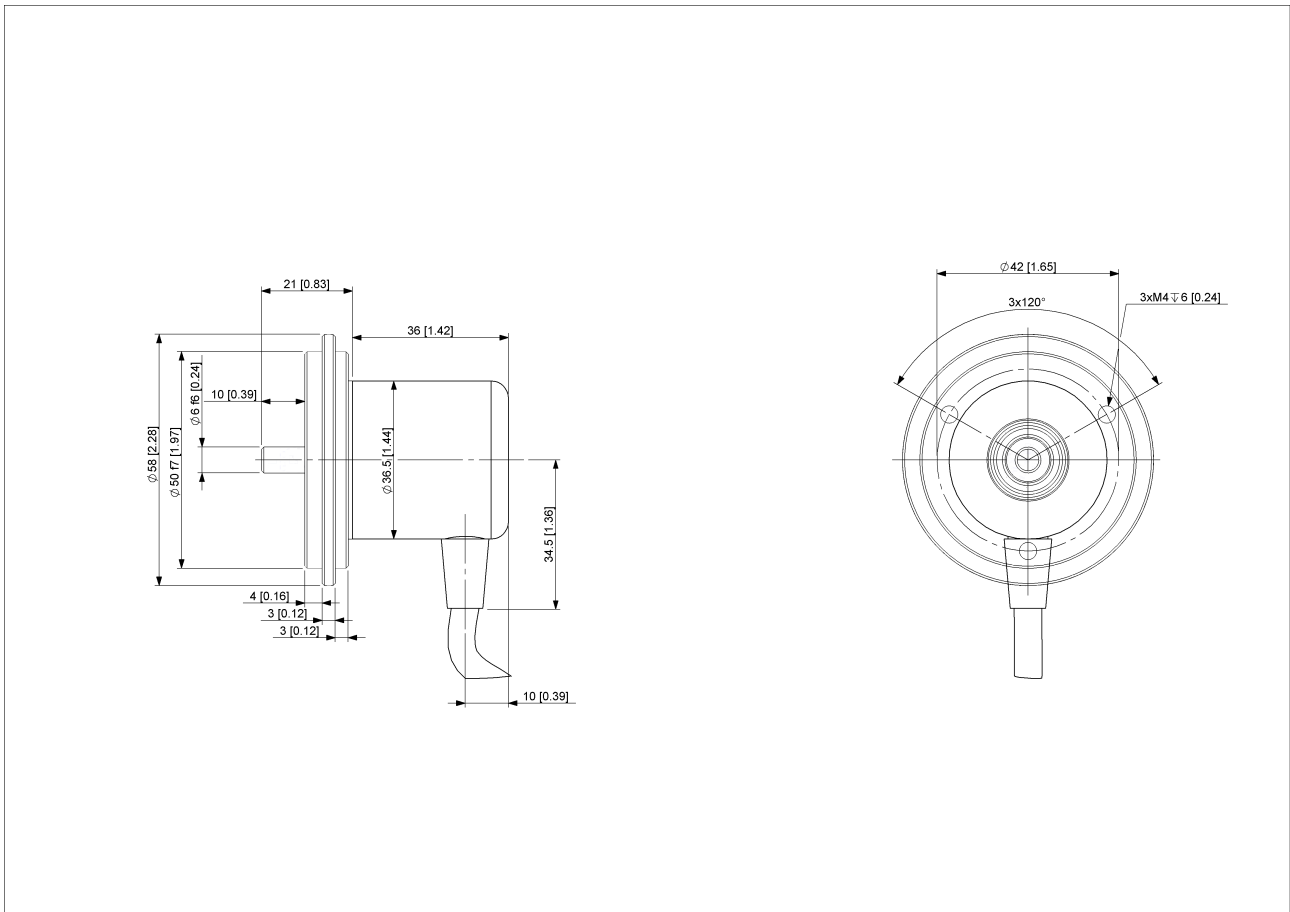
|               |             |
|---------------|-------------|
| SIGNAL        | KABELFARBE  |
| Power Supply  | Braun       |
| GND           | Weiß        |
| Data+         | Grau        |
| Data-         | Rosa        |
| Clock+        | Grün        |
| Clock-        | Gelb        |
| Not Connected | Blau        |
| Not Connected | Rot         |
| Shielding     | Abschirmung |



# POSITAL

---

## FRABA



### [2D Zeichnung](#)

### Zubehör

#### Kupplungen

Coupling Bellow Type-06-06

Coupling Bellow Type-06-10

Coupling Bellow Type-06-08

Coupling Bellow Type-06-(3/8")

Coupling Bellow Type-06-(1/4")

Coupling Jaw Type-06-06

Coupling Jaw Type-06-10

Coupling Jaw Type-06-08

Coupling Jaw Type-06-12

Coupling Jaw Type-06-(1/4")

Coupling Jaw Type-06-(3/8")

Coupling Disc Type-06-06

Coupling Disc Type-06-10

More

Data Sheet

Printed at 24-08-2018 19:08



# POSITAL

---

## FRABA

Adapterflansche  
Mounting Bracket for Synchro Flange w/ fixtures  
Klemmringe  
Clamp Disc w/ Eccentric Hole-4pcs  
Clamp Disc w/ Centred Hole-4pcs  
Anzeigenmodule  
AP21-00 SSI Display  
AP21-DA SSI Display (4 dig. + analog o/p)  
DiMod-P SSI Display  
Konfiguration/ Schnittstellen Zubehör  
SSI2USB Adapter DB15 (VA01)

### **Kontakt**



Contact Us

Diese Fotos und Zeichnungen sind nur zu allgemeinen Präsentationen gedacht. Bitte beachten Sie den „Download“-Bereich für detaillierte technische Zeichnungen. Alle Maße in mm [inch]. © FRABA B.V., Alle Rechte vorbehalten. Wir übernehmen keine Verantwortung für technische Ungenauigkeiten oder Auslassungen. Spezifikationen können sich ohne vorherige Ankündigung ändern.