



## LINARIX Linearer Sensor

LD0-CAA1B-1213-2S60-2RW



### Allgemeine Daten

#### Allgemeine Daten

Spannungsversorgung	10 - 30 VDC
Leistungsaufnahme	$\leq 2,5$ W
Einschaltzeit	< 250 ms
Betriebstemperatur	-30 °C fixed (-22 °F), -5 °C flexible (+23 °F) - +80 °C (+176 °F)
Gewicht	620 g (1.37 lb)
Schutzart (Drehgeber)	IP64 / IP65
EMC: Störaussendung	DIN EN 61000-6-4
EMV: Störfestigkeit	DIN EN 61000-6-2

#### Mechanische Daten

Maximale Messlänge	2.40 m (7.87')
Messweg/ Seiltrommelumdrehung	150.8 mm
Material Messseil	Polyamid-beschichteter Edelstahl
Durchmesser Messseil	0,45 mm
Material Gehäuse	Stahl
Material Seilzug-Gehäuse	Kunststoff
Max. Seilgeschwindigkeit	1,0 m / s
Max. Seilbeschleunigung	5,0 g

# POSITAL

## FRABA



Max. Auszugskraft	7.0 N
Min. Einzugskraft	1,0 N
Lebensdauer	1,0 Mio. Zyklen
Seilanschluss	Seilhaken

### Daten des Sensors

Technologie	Optisch ( $\leq 0.02^\circ$ )
Genauigkeit	$\pm 0,1$ % FSO
Wiederholbarkeit	$\pm 0,04$ % FSO
Auflösung [Drehgeber - Singleturn]	13 bit
Auflösung [Drehgeber - Multiturn]	12 bit
Ca. lineare Auflösung	18.4 $\mu\text{m}$
Ausgabe-Code	Binär

### Schnittstelle

Schnittstelle	CANopen
Profil	DS-406
Programmierfunktionen	Auflösung, Preset, 2 Endschalter, 8 CAMS, Baudrate, CAN-Identifizier, Bootloader, Übertragungsmodi: Polled, Cyclic, Sync
Manuelle Funktionen	Adresswahlschalter 0...99 und Abschlusswiderstand (mit Anschlusshaube)
Übertragungsrate	min. 20 kBaud, max. 1 MBaud
Zykluszeit der Schnittstelle	$\geq 1$ ms

### Ausgänge

Ausgangstreiber	Desc
Stromaufnahme	$\leq 230$ mA @ 10 V DC, $\leq 100$ mA @ 24 V DC
Verpolungsschutz	Ja
Kurzschluss-Schutz	Ja
MTTF	13,5 Jahre @ 40°C

### Elektrischer Anschluss

Verbindungsausrichtung	Radial
Verbindungsausrichtung	Radial 6
Anschlussart	Kabel / Stecker
Kabellänge	2 m [79"]
Leiterquerschnitt	0,14 mm <sup>2</sup> / AWG 26

Data Sheet

Printed at 8-08-2018 11:08

# POSITAL

## FRABA



Material / Art	PVC
Kabeldurchmesser	6 mm (0,24 in)
Minimaler Biegeradius	46 mm (1.81") fest verlegt, 61 mm (2.4") flexibel verlegt

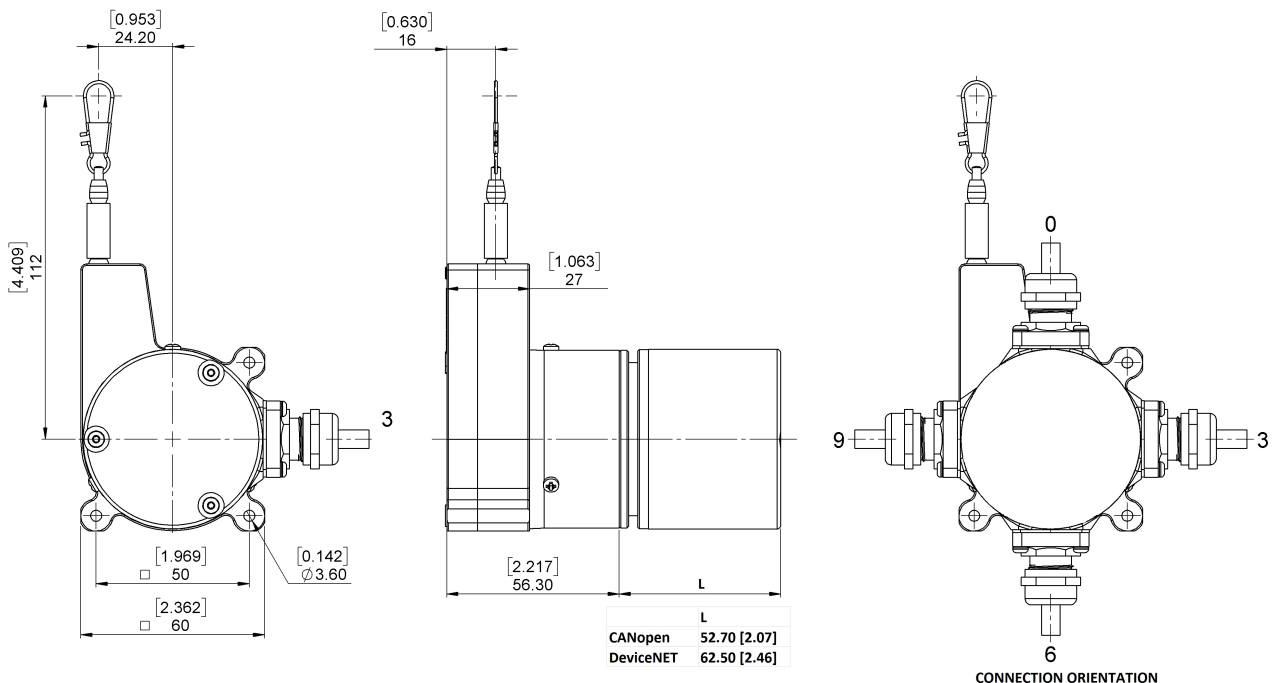
### Lebenszyklus

Lebenszyklus	Neu
--------------	-----

### Anschlussplan

SIGNAL	KABELFARBE
Power Supply	Weiß
GND	Braun
CAN High	Gelb
CAN Low	Rosa
CAN GND	Grün

### Connector-View on Encoder Maßzeichnung



### 2D Zeichnung

Data Sheet  
Printed at 8-08-2018 11:08



### Kontakt



Contact Us

Alle Maße in mm [inch]. Diese Zeichnungen und die darin enthaltenen Informationen sind nur zu allgemeinen Präsentation gedacht. Bitte beachten Sie den „Download“-Bereich für detaillierte technische Zeichnungen. © FRABA B.V., Alle Rechte vorbehalten. Wir übernehmen keine Verantwortung für technische Ungenauigkeiten oder Auslassungen. Spezifikationen können sich ohne vorherige Ankündigung ändern.