



LINARIX Linearer Sensor

LD0-CAA1B-1213-2S60-H3P



Allgemeine Daten

Allgemeine Daten

Spannungsversorgung	10 - 30 VDC
Leistungsaufnahme	$\leq 2,5$ W
Einschaltzeit	< 250 ms
Betriebstemperatur	-40 °C (-40 °F) - +85 °C (+185 °F)
Gewicht	660 g (1.46 lb)
Schutzart (Drehgeber)	IP64 / IP65
EMC: Störaussendung	DIN EN 61000-6-4
EMV: Störfestigkeit	DIN EN 61000-6-2

Mechanische Daten

Maximale Messlänge	2.40 m (7.87')
Messweg/ Seiltrommelumdrehung	150.8 mm
Material Messseil	Polyamid-beschichteter Edelstahl
Durchmesser Messseil	0,45 mm
Material Gehäuse	Stahl
Material Seilzug-Gehäuse	Kunststoff
Max. Seilgeschwindigkeit	1,0 m / s
Max. Seilbeschleunigung	5,0 g
Max. Auszugskraft	7.0 N

Data Sheet

Printed at 8-08-2018 11:08

POSITAL

FRABA



Min. Einzugskraft	1,0 N
Lebensdauer	1,0 Mio. Zyklen
Seilanschluss	Seilhaken

Daten des Sensors

Technologie	Optisch ($\leq 0.02^\circ$)
Genauigkeit	$\pm 0,1$ % FSO
Wiederholbarkeit	$\pm 0,04$ % FSO
Auflösung [Drehgeber - Singleturn]	13 bit
Auflösung [Drehgeber - Multiturn]	12 bit
Ca. lineare Auflösung	18.4 μm
Ausgabe-Code	Binär

Schnittstelle

Schnittstelle	CANopen
Profil	DS-406
Programmierfunktionen	Auflösung, Preset, 2 Endschalter, 8 CAMS, Baudrate, CAN-Identifizier, Bootloader, Übertragungsmodi: Polled, Cyclic, Sync
Manuelle Funktionen	Adresswahlschalter 0...99 und Abschlusswiderstand (mit Anschlusshaube)
Übertragungsrate	min. 20 kBaud, max. 1 MBaud
Zykluszeit der Schnittstelle	≥ 1 ms

Ausgänge

Ausgangstreiber	Desc
Stromaufnahme	≤ 230 mA @ 10 V DC, ≤ 100 mA @ 24 V DC
Verpolungsschutz	Ja
Kurzschluss-Schutz	Ja
MTTF	13,5 Jahre @ 40°C

Elektrischer Anschluss

Verbindungsausrichtung	Radial
Verbindungsausrichtung	Radial 6
Anschlussart	3 x Kabelverschraubung

Lebenszyklus

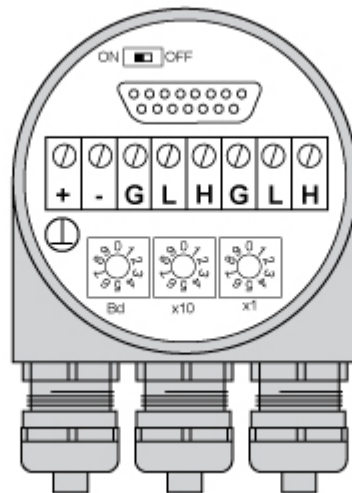
Lebenszyklus	Neu
--------------	-----

Data Sheet

Printed at 8-08-2018 11:08

POSITAL

FRABA



Anschlussplan

SIGNAL	PIN-NUMMER
Power Supply	+
GND	-
CAN High	H
CAN Low	L
CAN GND	G
CAN High	H
CAN Low	L
CAN GND	G
GND	⊥

Connector-View on Encoder

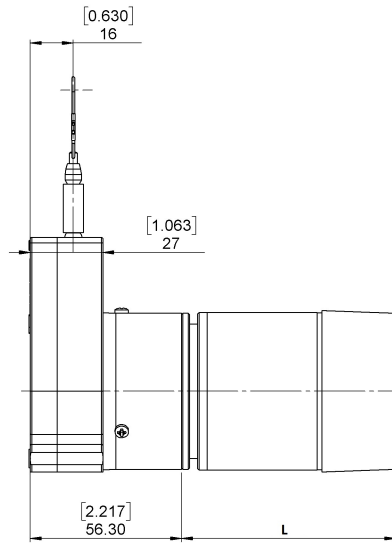
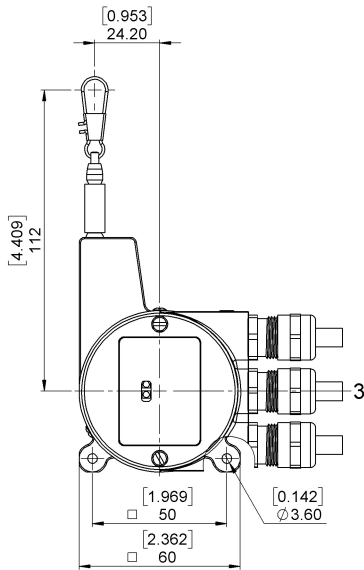
Maßzeichnung

Data Sheet

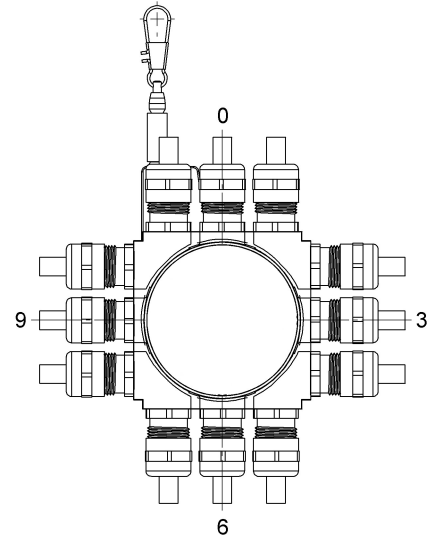
Printed at 8-08-2018 11:08

POSITAL

FRABA



	L
CANopen	79.75 [3.14]
DeviceNET	89.55 [3.53]
Profibus	79.75 [3.14]



2D Zeichnung

Kontakt



Contact Us

Alle Maße in mm [inch]. Diese Zeichnungen und die darin enthaltenen Informationen sind nur zu allgemeinen Präsentation gedacht. Bitte beachten Sie den „Download“-Bereich für detaillierte technische Zeichnungen. © FRABA B.V., Alle Rechte vorbehalten. Wir übernehmen keine Verantwortung für technische Ungenauigkeiten oder Auslassungen. Spezifikationen können sich ohne vorherige Ankündigung ändern.

Data Sheet
Printed at 8-08-2018 11:08