



LINARIX Linearer Sensor

LD0-CAA1B-1213-2S90-5RW



Allgemeine Daten

Allgemeine Daten

| | |
|-----------------------|-------------------------------------------------------------------|
| Spannungsversorgung | 10 - 30 VDC |
| Leistungsaufnahme | $\leq 2,5$ W |
| Einschaltzeit | < 250 ms |
| Betriebstemperatur | -30 °C fixed (-22 °F), -5 °C flexible (+23 °F) - +80 °C (+176 °F) |
| Gewicht | 720 g (1.59 lb) |
| Schutzart (Drehgeber) | IP64 / IP65 |
| EMC: Störaussendung | DIN EN 61000-6-4 |
| EMV: Störfestigkeit | DIN EN 61000-6-2 |

Mechanische Daten

| | |
|-------------------------------|----------------------------------|
| Maximale Messlänge | 2.40 m (7.87') |
| Messweg/ Seiltrommelumdrehung | 150.8 mm |
| Material Messseil | Polyamid-beschichteter Edelstahl |
| Durchmesser Messseil | 0,45 mm |
| Material Gehäuse | Stahl |
| Material Seilzug-Gehäuse | Kunststoff |
| Max. Seilgeschwindigkeit | 1,0 m / s |
| Max. Seilbeschleunigung | 5,0 g |

POSITAL

FRABA



| | |
|-------------------|-----------------|
| Max. Auszugskraft | 7.0 N |
| Min. Einzugskraft | 1,0 N |
| Lebensdauer | 1,0 Mio. Zyklen |
| Seilanschluss | Seilhaken |

Daten des Sensors

| | |
|------------------------------------|-------------------------------|
| Technologie | Optisch ($\leq 0.02^\circ$) |
| Genauigkeit | $\pm 0,1$ % FSO |
| Wiederholbarkeit | $\pm 0,04$ % FSO |
| Auflösung [Drehgeber - Singleturn] | 13 bit |
| Auflösung [Drehgeber - Multiturn] | 12 bit |
| Ca. lineare Auflösung | 18.4 μm |
| Ausgabe-Code | Binär |

Schnittstelle

| | |
|------------------------------|--------------------------------------------------------------------------------------------------------------------------|
| Schnittstelle | CANopen |
| Profil | DS-406 |
| Programmierfunktionen | Auflösung, Preset, 2 Endschalter, 8 CAMS, Baudrate, CAN-Identifizier, Bootloader, Übertragungsmodi: Polled, Cyclic, Sync |
| Manuelle Funktionen | Adresswahlschalter 0...99 und Abschlusswiderstand (mit Anschlusshaube) |
| Übertragungsrate | min. 20 kBaud, max. 1 MBaud |
| Zykluszeit der Schnittstelle | ≥ 1 ms |

Ausgänge

| | |
|--------------------|--------------------------------------------------|
| Ausgangstreiber | Desc |
| Stromaufnahme | ≤ 230 mA @ 10 V DC, ≤ 100 mA @ 24 V DC |
| Verpolungsschutz | Ja |
| Kurzschluss-Schutz | Ja |
| MTTF | 13,5 Jahre @ 40°C |

Elektrischer Anschluss

| | |
|------------------------|-------------------------------|
| Verbindungsausrichtung | Radial |
| Verbindungsausrichtung | Radial 9 |
| Anschlussart | Kabel / Stecker |
| Kabellänge | 5 m [197"] |
| Leiterquerschnitt | 0,14 mm ² / AWG 26 |

Data Sheet

Printed at 8-08-2018 11:08

POSITAL

FRABA



| | |
|-----------------------|-----------------------------------------------------------|
| Material / Art | PVC |
| Kabeldurchmesser | 6 mm (0,24 in) |
| Minimaler Biegeradius | 46 mm (1.81") fest verlegt, 61 mm (2.4") flexibel verlegt |

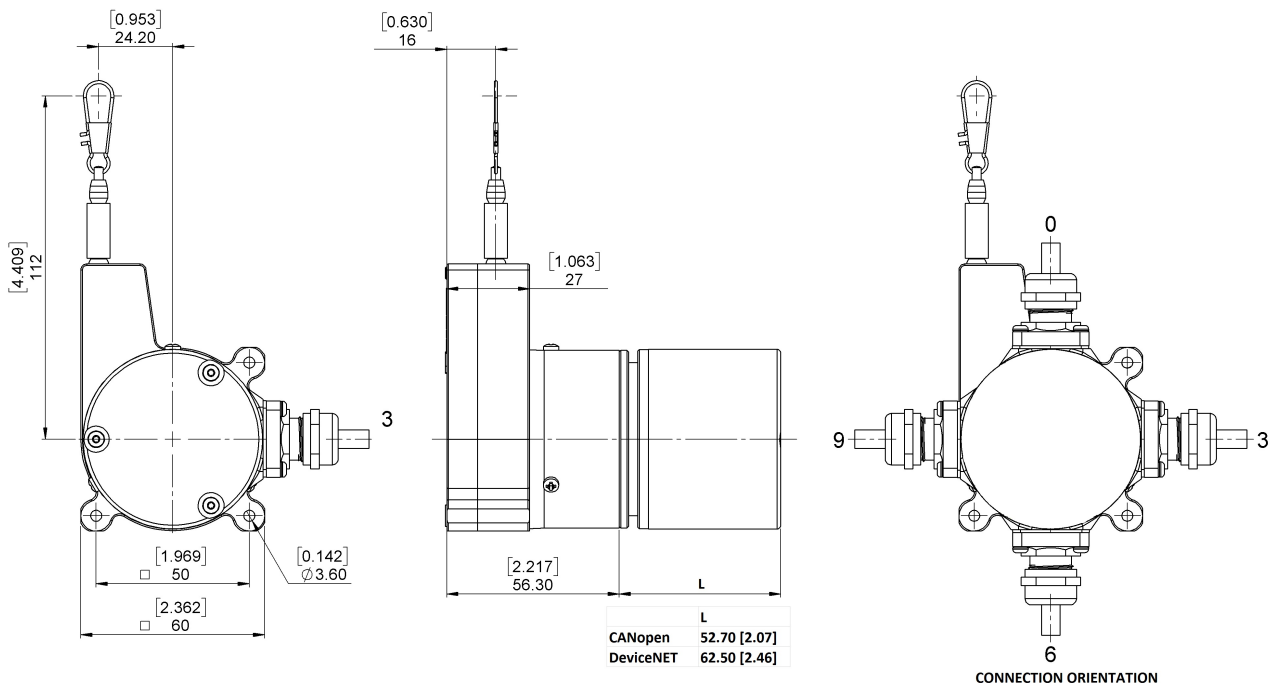
Lebenszyklus

| | |
|--------------|-----|
| Lebenszyklus | Neu |
|--------------|-----|

Anschlussplan

| | |
|--------------|------------|
| SIGNAL | KABELFARBE |
| Power Supply | Weiß |
| GND | Braun |
| CAN High | Gelb |
| CAN Low | Rosa |
| CAN GND | Grün |

Connector-View on Encoder Maßzeichnung



2D Zeichnung

Data Sheet
Printed at 8-08-2018 11:08



Kontakt



Contact Us

Alle Maße in mm [inch]. Diese Zeichnungen und die darin enthaltenen Informationen sind nur zu allgemeinen Präsentation gedacht. Bitte beachten Sie den „Download“-Bereich für detaillierte technische Zeichnungen. © FRABA B.V., Alle Rechte vorbehalten. Wir übernehmen keine Verantwortung für technische Ungenauigkeiten oder Auslassungen. Spezifikationen können sich ohne vorherige Ankündigung ändern.