



## LINARIX Linearer Sensor

LD0-CAA1B-1213-2S90-H1B

POSITAL  
FRABA



### Allgemeine Daten

#### Allgemeine Daten

|                       |                                    |
|-----------------------|------------------------------------|
| Spannungsversorgung   | 10 - 30 VDC                        |
| Leistungsaufnahme     | $\leq 2,5$ W                       |
| Einschaltzeit         | $< 250$ ms                         |
| Betriebstemperatur    | -40 °C (-40 °F) - +85 °C (+185 °F) |
| Gewicht               | 650 g (1.43 lb)                    |
| Schutzart (Drehgeber) | IP64 / IP65                        |
| EMC: Störaussendung   | DIN EN 61000-6-4                   |
| EMV: Störfestigkeit   | DIN EN 61000-6-2                   |

#### Mechanische Daten

|                               |                                  |
|-------------------------------|----------------------------------|
| Maximale Messlänge            | 2.40 m (7.87')                   |
| Messweg/ Seiltrommelumdrehung | 150.8 mm                         |
| Material Messseil             | Polyamid-beschichteter Edelstahl |
| Durchmesser Messseil          | 0,45 mm                          |
| Material Gehäuse              | Stahl                            |
| Material Seilzug-Gehäuse      | Kunststoff                       |
| Max. Seilgeschwindigkeit      | 1,0 m / s                        |
| Max. Seilbeschleunigung       | 5,0 g                            |
| Max. Auszugskraft             | 7.0 N                            |

Data Sheet

Printed at 8-08-2018 11:08

# POSITAL

## FRABA



|                   |                 |
|-------------------|-----------------|
| Min. Einzugskraft | 1,0 N           |
| Lebensdauer       | 1,0 Mio. Zyklen |
| Seilanschluss     | Seilhaken       |

### Daten des Sensors

|                                    |                               |
|------------------------------------|-------------------------------|
| Technologie                        | Optisch ( $\leq 0.02^\circ$ ) |
| Genauigkeit                        | $\pm 0,1$ % FSO               |
| Wiederholbarkeit                   | $\pm 0,04$ % FSO              |
| Auflösung [Drehgeber - Singleturn] | 13 bit                        |
| Auflösung [Drehgeber - Multiturn]  | 12 bit                        |
| Ca. lineare Auflösung              | 18.4 $\mu\text{m}$            |
| Ausgabe-Code                       | Binär                         |

### Schnittstelle

|                              |  |
|------------------------------|--|
| Schnittstelle                | CANopen  |
| Profil                       | DS-406   |
| Programmierfunktionen        | Auflösung, Preset, 2 Endschalter, 8 CAMS, Baudrate, CAN-Identifizier, Bootloader, Übertragungsmodi: Polled, Cyclic, Sync |
| Manuelle Funktionen          | Adresswahlschalter 0...99 und Abschlusswiderstand (mit Anschlusshaube)   |
| Übertragungsrate             | min. 20 kBaud, max. 1 MBaud  |
| Zykluszeit der Schnittstelle | $\geq 1$ ms  |

### Ausgänge

|                    |  |
|--------------------|--|
| Ausgangstreiber    | Desc   |
| Stromaufnahme      | $\leq 230$ mA @ 10 V DC, $\leq 100$ mA @ 24 V DC |
| Verpolungsschutz   | Ja   |
| Kurzschluss-Schutz | Ja   |
| MTTF               | 13,5 Jahre @ 40°C                                |

### Elektrischer Anschluss

|                        |                           |
|------------------------|---------------------------|
| Verbindungsausrichtung | Radial                    |
| Verbindungsausrichtung | Radial 9                  |
| Anschlussart           | 1 x M12 Steckverbinder    |
| Anschluss              | M12, Male, 5 pin, a coded |

### Lebenszyklus

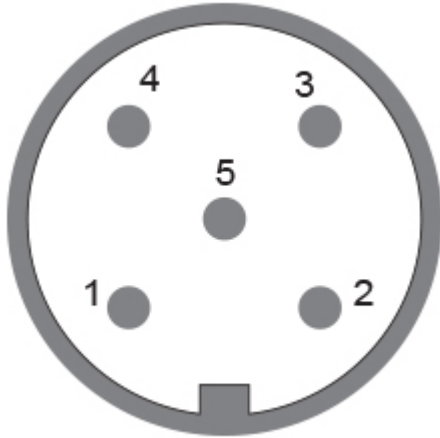
Data Sheet

Printed at 8-08-2018 11:08



Lebenszyklus

Neu

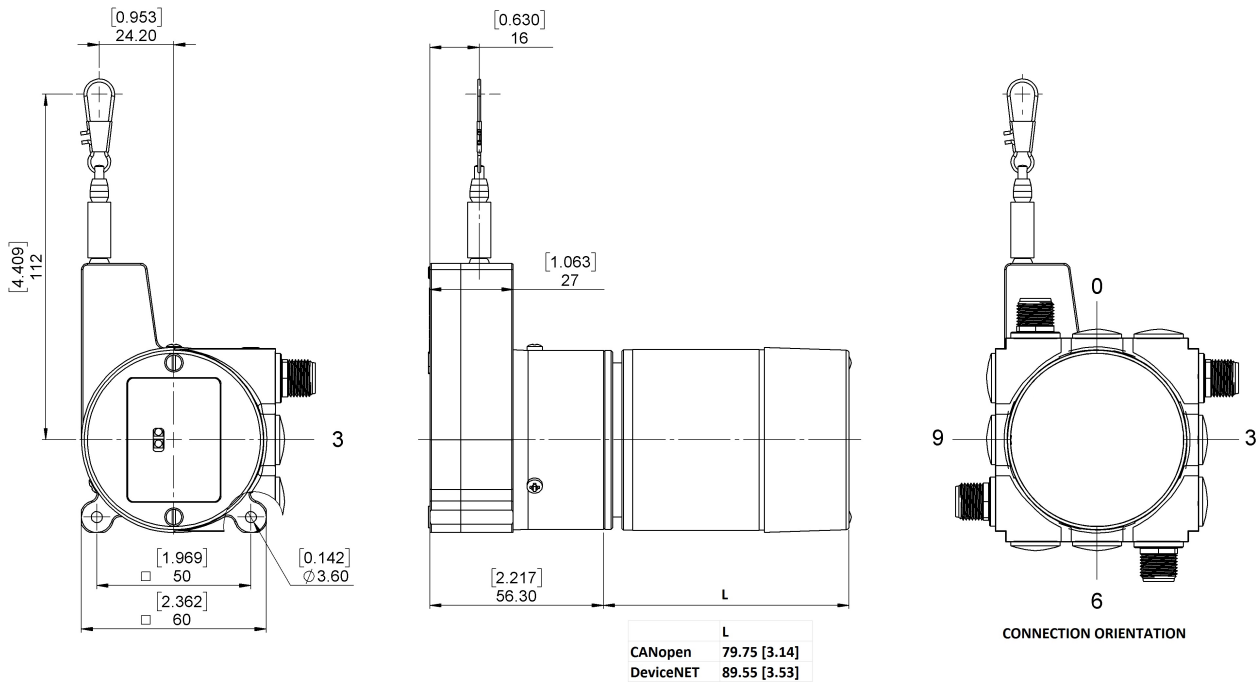


### Anschlussplan

| SIGNAL       | PIN-NUMMER |
|--------------|------------|
| Power Supply | 2          |
| GND          | 3          |
| CAN High     | 4          |
| CAN Low      | 5          |
| CAN GND      | 1          |

Connector-View on Encoder

### Maßzeichnung



## 2D Zeichnung

### Zubehör

#### Steckverbinder & Kabel

10m PUR Kabel, 5-polig, A-codiert, weibl.

2m PUR Kabel, 5-polig, A-codiert, weibl.

5m PUR Kabel, 5-polig, A-codiert, weibl.

M12, 5-polig A-codiert, weiblich

More

### Kontakt



Contact Us

Alle Maße in mm [inch]. Diese Zeichnungen und die darin enthaltenen Informationen sind nur zu allgemeinen Präsentation gedacht. Bitte beachten Sie den „Download“-Bereich für detaillierte technische Zeichnungen. © FRABA B.V., Alle Rechte vorbehalten. Wir übernehmen keine Verantwortung für technische Ungenauigkeiten oder Auslassungen. Spezifikationen können sich ohne vorherige Ankündigung ändern.

Data Sheet

Printed at 8-08-2018 11:08