



LINARIX Linearer Sensor

LD0-CAA1B-1213-3D00-H2M



Allgemeine Daten

Allgemeine Daten

| | |
|-----------------------|------------------------------------|
| Spannungsversorgung | 10 - 30 VDC |
| Leistungsaufnahme | ≤ 2,5 W |
| Einschaltzeit | < 250 ms |
| Betriebstemperatur | -40 °C (-40 °F) - +80 °C (+176 °F) |
| Gewicht | 855 g (1.88 lb) |
| Schutzart (Drehgeber) | IP64 / IP65 |
| EMC: Störaussendung | DIN EN 61000-6-4 |
| EMV: Störfestigkeit | DIN EN 61000-6-2 |

Mechanische Daten

| | |
|-------------------------------|------------------------------------|
| Maximale Messlänge | 3,00 m |
| Messweg/ Seiltrommelumdrehung | 200 mm |
| Material Messseil | Kunststoff-beschichteter Edelstahl |
| Durchmesser Messseil | 0,87 mm |
| Material Gehäuse | Stahl |
| Material Seilzug-Gehäuse | Zinkdruckguss |
| Max. Seilgeschwindigkeit | 0,8 m / s |
| Max. Seilbeschleunigung | 1,0 g |
| Max. Auszugskraft | 3,0 N |

Data Sheet

Printed at 8-08-2018 11:08

POSITAL

FRABA



| | |
|-------------------|-----------------|
| Min. Einzugskraft | 2,5 N |
| Lebensdauer | Nicht verfügbar |
| Seilanschluss | Gewindebolzen |

Daten des Sensors

| | |
|------------------------------------|-------------------------------|
| Technologie | Optisch ($\leq 0.02^\circ$) |
| Genauigkeit | $\pm 0,012$ % FSO |
| Wiederholbarkeit | $\pm 0,005$ % FSO |
| Auflösung [Drehgeber - Singleturn] | 13 bit |
| Auflösung [Drehgeber - Multiturn] | 12 bit |
| Ca. lineare Auflösung | 24.4 μm |
| Ausgabe-Code | Binär |

Schnittstelle

| | |
|------------------------------|--|
| Schnittstelle | CANopen |
| Profil | DS-406 |
| Programmierfunktionen | Auflösung, Preset, 2 Endschalter, 8 CAMS, Baudrate, CAN-Identifizier, Bootloader, Übertragungsmodi: Polled, Cyclic, Sync |
| Manuelle Funktionen | Adresswahlschalter 0...99 und Abschlusswiderstand (mit Anschlusshaube) |
| Übertragungsrate | min. 20 kBaud, max. 1 MBaud |
| Zykluszeit der Schnittstelle | ≥ 1 ms |

Ausgänge

| | |
|--------------------|--|
| Ausgangstreiber | Desc |
| Stromaufnahme | ≤ 230 mA @ 10 V DC, ≤ 100 mA @ 24 V DC |
| Verpolungsschutz | Ja |
| Kurzschluss-Schutz | Ja |
| MTTF | 13,5 Jahre @ 40°C |

Elektrischer Anschluss

| | |
|------------------------|----------------------------|
| Verbindungsausrichtung | Radial |
| Verbindungsausrichtung | Radial 0 / Axial |
| Anschlussart | 2 x M20 Kabelverschraubung |

Lebenszyklus

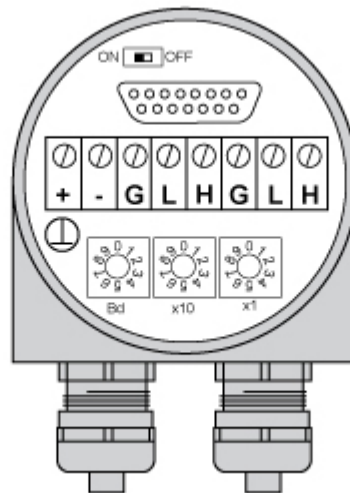
| | |
|--------------|---------|
| Lebenszyklus | Bewährt |
|--------------|---------|

Data Sheet

Printed at 8-08-2018 11:08

POSITAL

FRABA



Anschlussplan

| SIGNAL | PIN-NUMMER |
|--------------|------------|
| Power Supply | + |
| GND | - |
| CAN High | H |
| CAN Low | L |
| CAN GND | G |
| CAN High | H |
| CAN Low | L |
| CAN GND | G |

Connector-View on Encoder

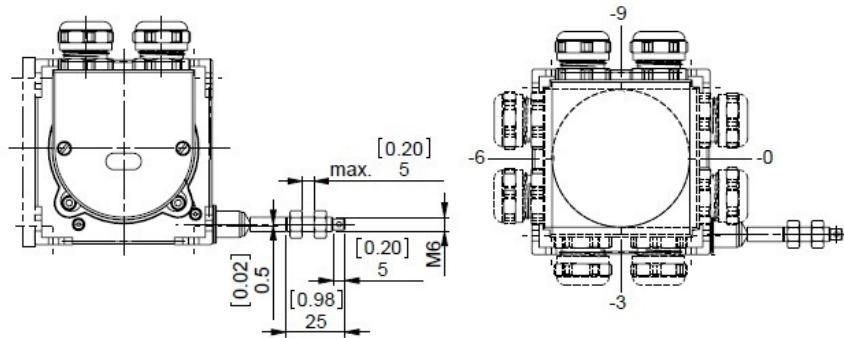
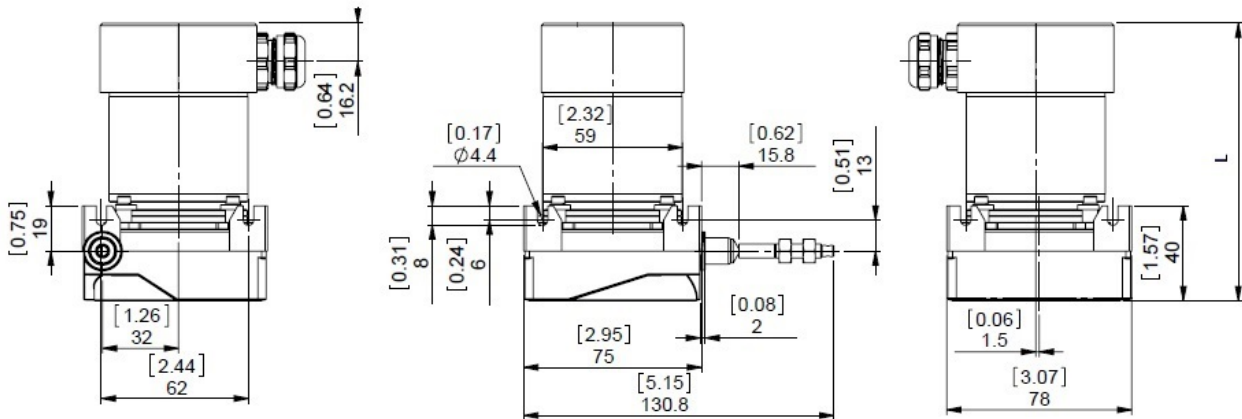
Maßzeichnung

Data Sheet

Printed at 8-08-2018 11:08

POSITAL

FRABA



| | L |
|-----------|--------------|
| CANopen | 117 [4.60] |
| DeviceNET | 126.8 [4.99] |
| Profibus | 117 [4.60] |

ASSEMBLING AID

CONNECTION ORIENTATION

[2D Zeichnung](#)

Kontakt



Contact Us

Alle Maße in mm [inch]. Diese Zeichnungen und die darin enthaltenen Informationen sind nur zu allgemeinen Präsentation gedacht. Bitte beachten Sie den „Download“-Bereich für detaillierte technische Zeichnungen. © FRABA B.V., Alle Rechte vorbehalten. Wir übernehmen keine Verantwortung für technische Ungenauigkeiten oder Auslassungen. Spezifikationen können sich ohne vorherige Ankündigung ändern.