



LINARIX Linearer Sensor

LD0-CAA1B-1213-3D60-ARW

POSITAL
FRABA



Allgemeine Daten

Allgemeine Daten

Spannungsversorgung	10 - 30 VDC
Leistungsaufnahme	$\leq 2,5$ W
Einschaltzeit	< 250 ms
Betriebstemperatur	-30 °C fixed (-22 °F), -5 °C flexible (+23 °F) - +80 °C (+176 °F)
Gewicht	1020 g (2.25 lb)
Schutzart (Drehgeber)	IP64 / IP65
EMC: Störaussendung	DIN EN 61000-6-4
EMV: Störfestigkeit	DIN EN 61000-6-2

Mechanische Daten

Maximale Messlänge	3,00 m
Messweg/ Seiltrommelumdrehung	200 mm
Material Messseil	Kunststoff-beschichteter Edelstahl
Durchmesser Messseil	0,87 mm
Material Gehäuse	Stahl
Material Seilzug-Gehäuse	Zinkdruckguss
Max. Seilgeschwindigkeit	0,8 m / s
Max. Seilbeschleunigung	1,0 g

Data Sheet

Printed at 8-08-2018 11:08

POSITAL

FRABA



Max. Auszugskraft	3,0 N
Min. Einzugskraft	2,5 N
Lebensdauer	Nicht verfügbar
Seilanschluss	Gewindebolzen

Daten des Sensors

Technologie	Optisch ($\leq 0.02^\circ$)
Genauigkeit	$\pm 0,012$ % FSO
Wiederholbarkeit	$\pm 0,005$ % FSO
Auflösung [Drehgeber - Singleturn]	13 bit
Auflösung [Drehgeber - Multiturn]	12 bit
Ca. lineare Auflösung	24.4 μm
Ausgabe-Code	Binär

Schnittstelle

Schnittstelle	CANopen
Profil	DS-406
Programmierfunktionen	Auflösung, Preset, 2 Endschalter, 8 CAMS, Baudrate, CAN-Identifizier, Bootloader, Übertragungsmodi: Polled, Cyclic, Sync
Manuelle Funktionen	Adresswahlschalter 0...99 und Abschlusswiderstand (mit Anschlusshaube)
Übertragungsrate	min. 20 kBaud, max. 1 MBaud
Zykluszeit der Schnittstelle	≥ 1 ms

Ausgänge

Ausgangstreiber	Desc
Stromaufnahme	≤ 230 mA @ 10 V DC, ≤ 100 mA @ 24 V DC
Verpolungsschutz	Ja
Kurzschluss-Schutz	Ja
MTTF	13,5 Jahre @ 40°C

Elektrischer Anschluss

Verbindungsausrichtung	Radial
Verbindungsausrichtung	Radial 6
Anschlussart	Kabel / Stecker
Kabellänge	10 m [394"]
Leiterquerschnitt	0,14 mm ² / AWG 26

Data Sheet

Printed at 8-08-2018 11:08

POSITAL

FRABA



Material / Art	PVC
Kabeldurchmesser	6 mm (0,24 in)
Minimaler Biegeradius	46 mm (1.81") fest verlegt, 61 mm (2.4") flexibel verlegt

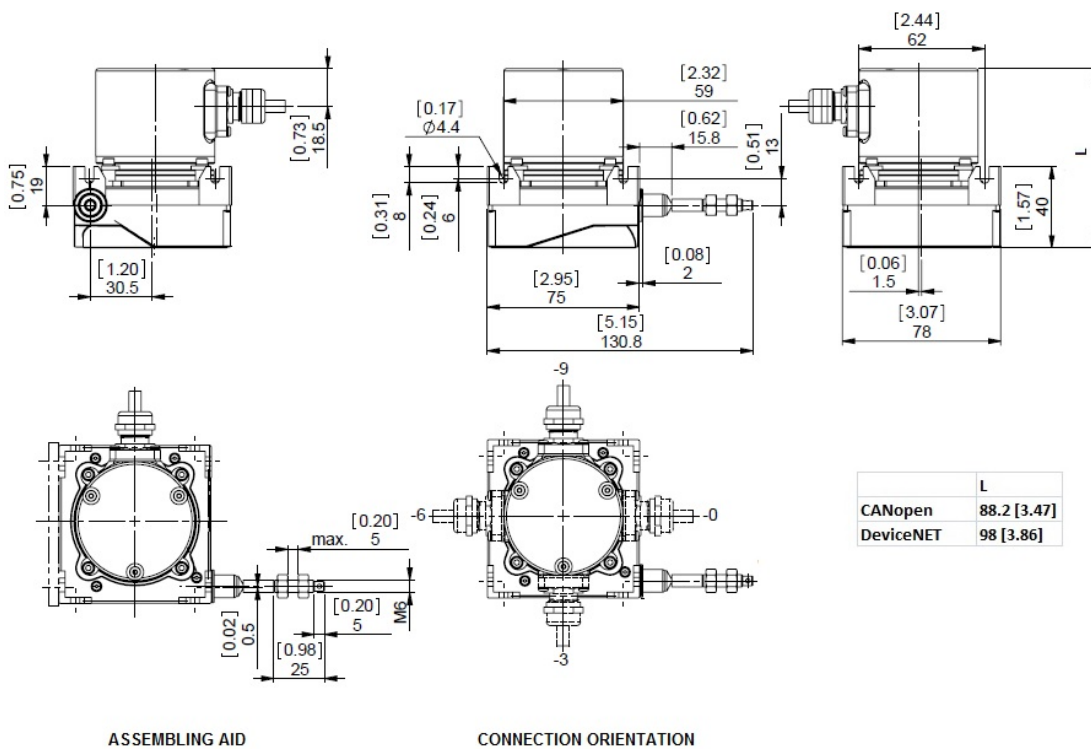
Lebenszyklus

Lebenszyklus	Bewährt
--------------	---------

Anschlussplan

SIGNAL	KABELFARBE
Power Supply	Weiß
GND	Braun
CAN High	Gelb
CAN Low	Rosa
CAN GND	Grün

Connector-View on Encoder Maßzeichnung



[2D Zeichnung](#)

Data Sheet
Printed at 8-08-2018 11:08



Kontakt



Contact Us

Alle Maße in mm [inch]. Diese Zeichnungen und die darin enthaltenen Informationen sind nur zu allgemeinen Präsentation gedacht. Bitte beachten Sie den „Download“-Bereich für detaillierte technische Zeichnungen. © FRABA B.V., Alle Rechte vorbehalten. Wir übernehmen keine Verantwortung für technische Ungenauigkeiten oder Auslassungen. Spezifikationen können sich ohne vorherige Ankündigung ändern.