



## LINARIX Linearer Sensor

LD0-CAA1B-1213-3D60-CRW

POSITAL  
FRABA



### Allgemeine Daten

#### Allgemeine Daten

|                       |   |
|-----------------------|---|
| Spannungsversorgung   | 10 - 30 VDC   |
| Leistungsaufnahme     | $\leq 2,5$ W  |
| Einschaltzeit         | < 250 ms  |
| Betriebstemperatur    | -30 °C fixed (-22 °F), -5 °C flexible (+23 °F) - +80 °C (+176 °F) |
| Gewicht               | 720 g (1.59 lb)   |
| Schutzart (Drehgeber) | IP64 / IP65   |
| EMC: Störaussendung   | DIN EN 61000-6-4  |
| EMV: Störfestigkeit   | DIN EN 61000-6-2  |

#### Mechanische Daten

|                               |                                    |
|-------------------------------|------------------------------------|
| Maximale Messlänge            | 3,00 m                             |
| Messweg/ Seiltrommelumdrehung | 200 mm                             |
| Material Messseil             | Kunststoff-beschichteter Edelstahl |
| Durchmesser Messseil          | 0,87 mm                            |
| Material Gehäuse              | Stahl                              |
| Material Seilzug-Gehäuse      | Zinkdruckguss                      |
| Max. Seilgeschwindigkeit      | 0,8 m / s                          |
| Max. Seilbeschleunigung       | 1,0 g                              |

Data Sheet

Printed at 8-08-2018 11:08

# POSITAL

## FRABA



|                   |                 |
|-------------------|-----------------|
| Max. Auszugskraft | 3,0 N           |
| Min. Einzugskraft | 2,5 N           |
| Lebensdauer       | Nicht verfügbar |
| Seilanschluss     | Gewindebolzen   |

### Daten des Sensors

|                                    |                               |
|------------------------------------|-------------------------------|
| Technologie                        | Optisch ( $\leq 0.02^\circ$ ) |
| Genauigkeit                        | $\pm 0,012$ % FSO             |
| Wiederholbarkeit                   | $\pm 0,005$ % FSO             |
| Auflösung [Drehgeber - Singleturn] | 13 bit                        |
| Auflösung [Drehgeber - Multiturn]  | 12 bit                        |
| Ca. lineare Auflösung              | 24.4 $\mu\text{m}$            |
| Ausgabe-Code                       | Binär                         |

### Schnittstelle

|                              |  |
|------------------------------|--|
| Schnittstelle                | CANopen  |
| Profil                       | DS-406   |
| Programmierfunktionen        | Auflösung, Preset, 2 Endschalter, 8 CAMS, Baudrate, CAN-Identifizier, Bootloader, Übertragungsmodi: Polled, Cyclic, Sync |
| Manuelle Funktionen          | Adresswahlschalter 0...99 und Abschlusswiderstand (mit Anschlusshaube)   |
| Übertragungsrate             | min. 20 kBaud, max. 1 MBaud  |
| Zykluszeit der Schnittstelle | $\geq 1$ ms  |

### Ausgänge

|                    |  |
|--------------------|--|
| Ausgangstreiber    | Desc   |
| Stromaufnahme      | $\leq 230$ mA @ 10 V DC, $\leq 100$ mA @ 24 V DC |
| Verpolungsschutz   | Ja   |
| Kurzschluss-Schutz | Ja   |
| MTTF               | 13,5 Jahre @ 40°C                                |

### Elektrischer Anschluss

|                        |                               |
|------------------------|-------------------------------|
| Verbindungsausrichtung | Radial                        |
| Verbindungsausrichtung | Radial 6                      |
| Anschlussart           | Kabel / Stecker               |
| Kabellänge             | 1 m [39"]                     |
| Leiterquerschnitt      | 0,14 mm <sup>2</sup> / AWG 26 |

Data Sheet

Printed at 8-08-2018 11:08

# POSITAL

## FRABA



|                       |   |
|-----------------------|---|
| Material / Art        | PVC   |
| Kabeldurchmesser      | 7,1 mm (0,28 in)  |
| Minimaler Biegeradius | 46 mm (1.81") fest verlegt, 61 mm (2.4") flexibel verlegt |

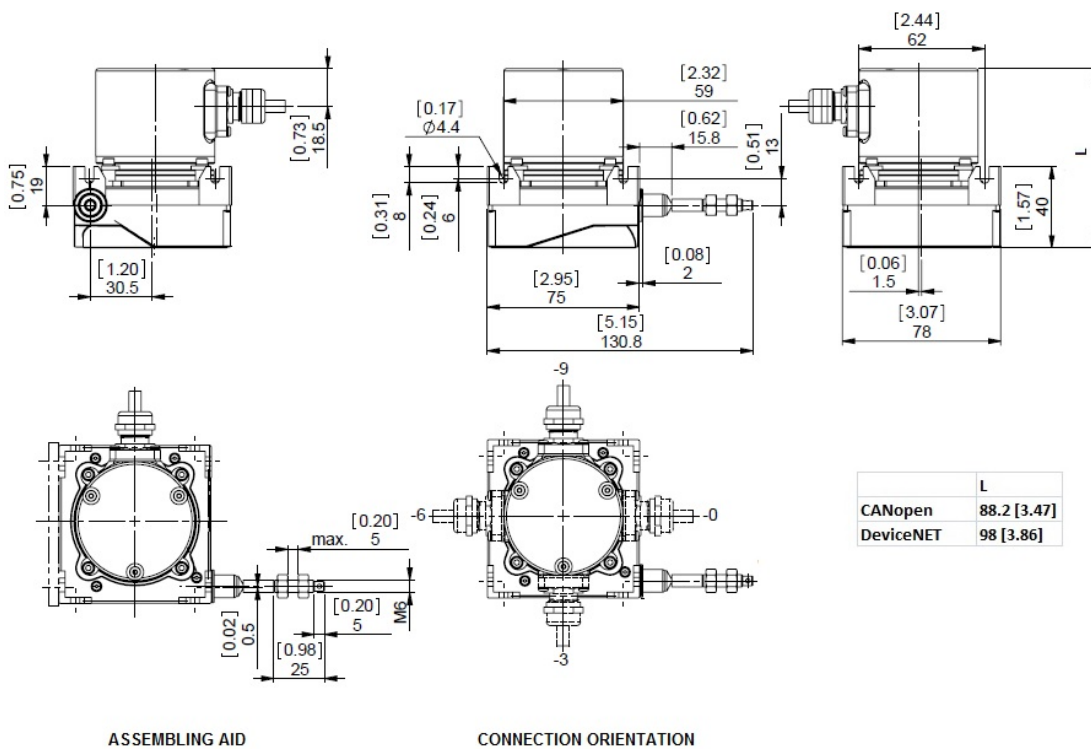
### Lebenszyklus

|              |         |
|--------------|---------|
| Lebenszyklus | Bewährt |
|--------------|---------|

### Anschlussplan

|              |            |
|--------------|------------|
| SIGNAL       | KABELFARBE |
| Power Supply | Weiß       |
| GND          | Braun      |
| CAN High     | Gelb       |
| CAN Low      | Rosa       |
| CAN GND      | Grün       |

### Connector-View on Encoder Maßzeichnung



### [2D Zeichnung](#)

Data Sheet  
Printed at 8-08-2018 11:08



### Kontakt



Contact Us

Alle Maße in mm [inch]. Diese Zeichnungen und die darin enthaltenen Informationen sind nur zu allgemeinen Präsentation gedacht. Bitte beachten Sie den „Download“-Bereich für detaillierte technische Zeichnungen. © FRABA B.V., Alle Rechte vorbehalten. Wir übernehmen keine Verantwortung für technische Ungenauigkeiten oder Auslassungen. Spezifikationen können sich ohne vorherige Ankündigung ändern.