



LINARIX Linearer Sensor

LD0-CAA1B-1213-3D60-H1B

POSITAL
FRABA



Allgemeine Daten

Allgemeine Daten

Spannungsversorgung	10 - 30 VDC
Leistungsaufnahme	$\leq 2,5$ W
Einschaltzeit	< 250 ms
Betriebstemperatur	-40 °C (-40 °F) - +80 °C (+176 °F)
Gewicht	800 g (1.76 lb)
Schutzart (Drehgeber)	IP64 / IP65
EMC: Störaussendung	DIN EN 61000-6-4
EMV: Störfestigkeit	DIN EN 61000-6-2

Mechanische Daten

Maximale Messlänge	3,00 m
Messweg/ Seiltrommelumdrehung	200 mm
Material Messseil	Kunststoff-beschichteter Edelstahl
Durchmesser Messseil	0,87 mm
Material Gehäuse	Stahl
Material Seilzug-Gehäuse	Zinkdruckguss
Max. Seilgeschwindigkeit	0,8 m / s
Max. Seilbeschleunigung	1,0 g
Max. Auszugskraft	3,0 N

Data Sheet

Printed at 8-08-2018 11:08

POSITAL

FRABA



Min. Einzugskraft	2,5 N
Lebensdauer	Nicht verfügbar
Seilanschluss	Gewindebolzen

Daten des Sensors

Technologie	Optisch ($\leq 0.02^\circ$)
Genauigkeit	$\pm 0,012$ % FSO
Wiederholbarkeit	$\pm 0,005$ % FSO
Auflösung [Drehgeber - Singleturn]	13 bit
Auflösung [Drehgeber - Multiturn]	12 bit
Ca. lineare Auflösung	24.4 μm
Ausgabe-Code	Binär

Schnittstelle

Schnittstelle	CANopen
Profil	DS-406
Programmierfunktionen	Auflösung, Preset, 2 Endschalter, 8 CAMS, Baudrate, CAN-Identifizier, Bootloader, Übertragungsmodi: Polled, Cyclic, Sync
Manuelle Funktionen	Adresswahlschalter 0...99 und Abschlusswiderstand (mit Anschlusshaube)
Übertragungsrate	min. 20 kBaud, max. 1 MBaud
Zykluszeit der Schnittstelle	≥ 1 ms

Ausgänge

Ausgangstreiber	Desc
Stromaufnahme	≤ 230 mA @ 10 V DC, ≤ 100 mA @ 24 V DC
Verpolungsschutz	Ja
Kurzschluss-Schutz	Ja
MTTF	13,5 Jahre @ 40°C

Elektrischer Anschluss

Verbindungsausrichtung	Radial
Verbindungsausrichtung	Radial 6
Anschlussart	1 x M12 Steckverbinder
Anschluss	M12, Male, 5 pin, a coded

Lebenszyklus

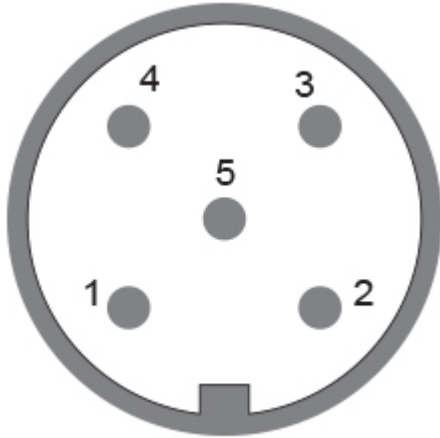
Data Sheet

Printed at 8-08-2018 11:08



Lebenszyklus

Bewährt



Anschlussplan

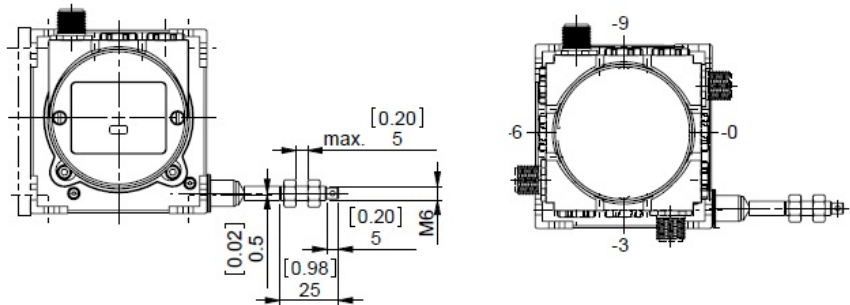
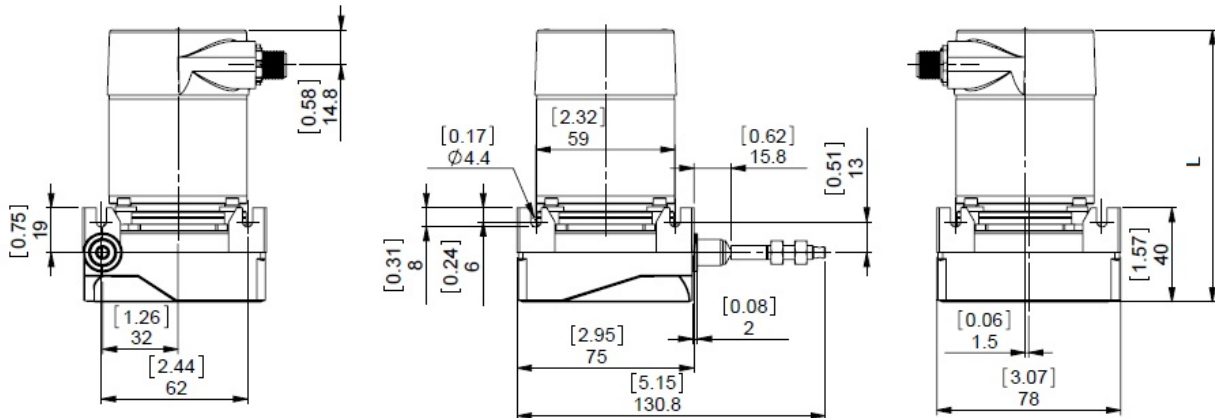
SIGNAL	PIN-NUMMER
Power Supply	2
GND	3
CAN High	4
CAN Low	5
CAN GND	1

Connector-View on Encoder

Maßzeichnung

POSITAL

FRABA



	L
CANopen	115.3 [4.54]
DeviceNET	125.1 [4.93]

ASSEMBLING AID

CONNECTION ORIENTATION

[2D Zeichnung](#)

Zubehör

- Steckverbinder & Kabel
- 10m PUR Kabel, 5-polig, A-codiert, weibl.
- 2m PUR Kabel, 5-polig, A-codiert, weibl.
- 5m PUR Kabel, 5-polig, A-codiert, weibl.
- M12, 5-polig A-codiert, weiblich
- More

Kontakt



Contact Us

Data Sheet
Printed at 8-08-2018 11:08

POSITAL

FRABA



Alle Maße in mm [inch]. Diese Zeichnungen und die darin enthaltenen Informationen sind nur zu allgemeinen Präsentation gedacht. Bitte beachten Sie den „Download“-Bereich für detaillierte technische Zeichnungen. © FRABA B.V., Alle Rechte vorbehalten. Wir übernehmen keine Verantwortung für technische Ungenauigkeiten oder Auslassungen. Spezifikationen können sich ohne vorherige Ankündigung ändern.