



## LINARIX Capteurs Linéaires

LU0-S401G-1213-5G30-5RW

POSITAL  
FRABA



### Données générales

#### Données générales

Alimentation en Tension	4.5 - 30 VDC
Puissance Absorbée	$\leq 1.0$ W
Temps de Cycle de démarrage	$< 1$ s
Température de Service	-20 °C (-4 °F) - +80 °C (+176 °F)
Poids	1615 g (3.56 lb)
Classe de Protection (Codeurs)	IP64 / IP65
CEM Emission des Interférences	DIN EN 61000-6-4
EMC: Immunité au Bruit	DIN EN 61000-6-2

#### Données mécaniques

Longueur de Mesure Maximale	5,00 m
Circonférence de la Bobine de Fil	315 mm
Matière de Fil	Acier inoxydable revêtu de polyamide
Diamètre de Fil	1,00 mm
Matière du Boîtier	Acier
Matériau de Boîtier de Fil de Serrage	Aluminium
Vitesse Maximale de Déplacement du Fil	2,0 m / s
l'Accélération Maximale du Fil	5,0 g
Extension Maximale	16,0 N

Data Sheet

Printed at 9-08-2018 13:08

# POSITAL

## FRABA



Force de Rétraction Minimale	4,0 N
Durée de Vie Actionnement	0,5 millions de cycles
Fixation de Fil	œillet

### Données de capteur

Technologie	Magnétique ( $\leq 0.09^\circ$ )
Précision	$\pm 0,02$ % FSO
Répétabilité	$\pm 0,002$ % FSO
Résolution Monotour	13 bit
Résolution Multi-tours	12 bit
Résolution Approximative	38.5 $\mu\text{m}$
Code de Sortie	Gray

### Interface

Interface	SSI avec bouton et LED
Fonctions de Programmation	Absolute: Resolution, Revolution, Code, Preset
Fonctions Manuelles	Complément Preset + via un câble ou connecteur
Temps de Cycle Interface	$\geq 25$ $\mu\text{s}$

### Sorties

Driver de Sortie	RS422
Consommation de Courant	Desc
Entrée d'Horloge	RS 422, via Optocoupleur
Vitesse d'Horloge	100 kHz - 2 MHz
Protection Inversion de Polarité	Oui
Protection Contre les Courts-Circuits	Oui
MTTF	350 years @ 40 °C

### Raccordement électrique

Position de la sortie de raccordement	Radial
Position de la sortie de raccordement	Radial 3
Longueur du Câble	5 m [197"]
Section de Fil	0,14 mm <sup>2</sup> / AWG 26
Matière / Type	PVC
Diamètre du Câble	6 mm (0,24 in)
Rayon de Courbure Minimum	46 mm (1.81") fixe, 61 mm (2.4") flexion



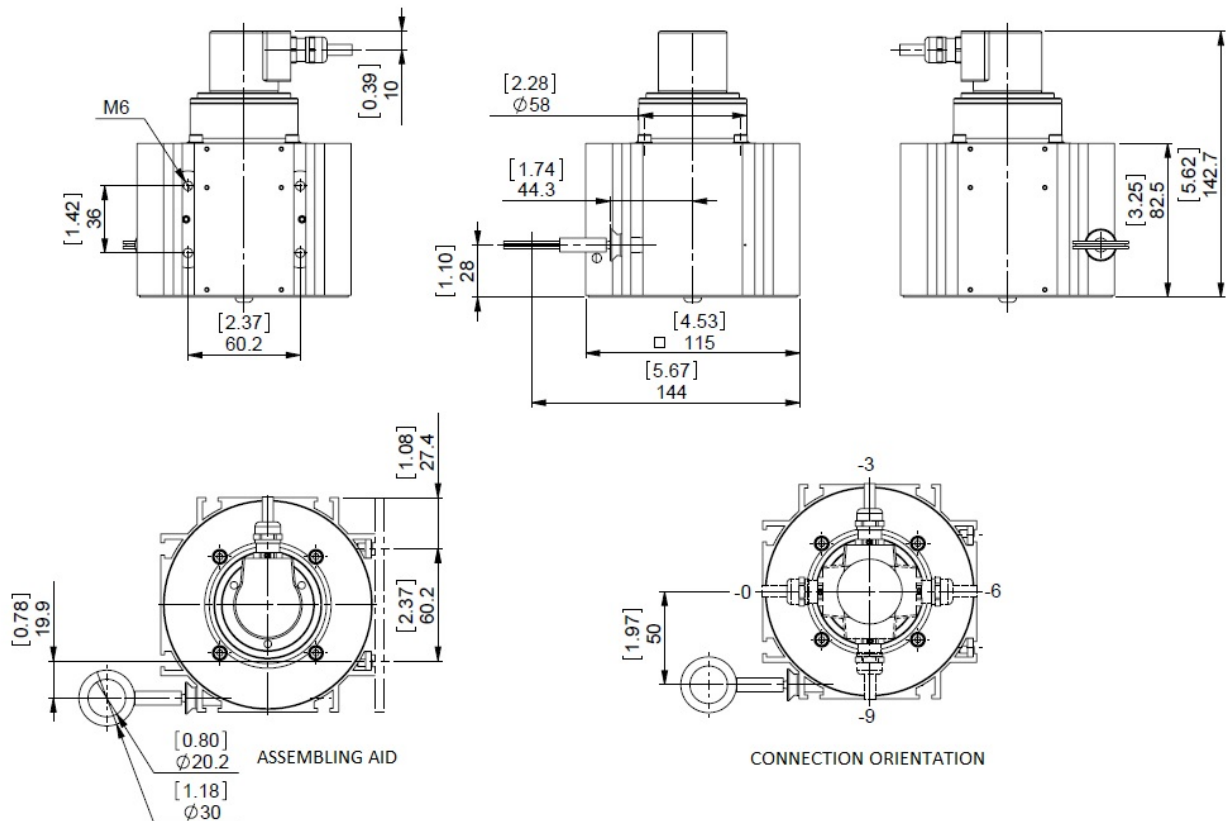
### Cycle de vie des produitsInfos

Cycle de vie des produitsInfos	Bien établi
--------------------------------	-------------

### Plan de connexion

SIGNAL	COULEUR DU CÂBLE
Power Supply	Brun
GND	Blanc
Preset	Bleu
Data+	Gris
Data-	Rose
Clock+	Vert
Clock-	Jaune
DIR	Rouge
Shielding	Bouclier

### Dessin de Dimension



[2D dessin](#)



### Accessoires

Afficheurs

AP21-00 SSI Display

AP21-DA SSI Display (4 dig. + analog o/p)

DiMod-P SSI Display

Modules de Configuration et Dinterface

SSI2USB Adapter DB15 (VA01)

### Contact



Contact Us

Dimensions en [inch] mm. Dimensions de l'encodeur peuvent varier en fonction de l'interface électrique et le connecteur. Ce dessin et l'information contenue est pour fins de présentation générale seulement. S'il vous plaît se référer à la section "Télécharger" pour les dessins techniques détaillés. © FRABA B.V., Tous droits réservés. Nous n'assumons aucune responsabilité pour des inexactitudes techniques ou omissions. Les spécifications sont sujettes à modification sans préavis.