



LINARIX Linearer Sensor

LU0-S401G-1213-7W6A-CRW



Allgemeine Daten

Allgemeine Daten

Spannungsversorgung	4.5 - 30 VDC
Leistungsaufnahme	≤ 1.0 W
Einschaltzeit	< 1 s
Betriebstemperatur	-30 °C fixed (-22 °F), -5 °C flexible (+23 °F) - +80 °C (+176 °F)
Gewicht	1050 g (2.31 lb)
Schutzart (Drehgeber)	IP54
EMC: Störaussendung	DIN EN 61000-6-4
EMV: Störfestigkeit	DIN EN 61000-6-2

Mechanische Daten

Maximale Messlänge	7,50 m
Messweg/ Seiltrommelumdrehung	333,3 mm
Material Messseil	Polyamid-beschichteter Edelstahl
Durchmesser Messseil	0,45 mm
Material Gehäuse	Stahl
Material Seilzug-Gehäuse	Kunststoff
Max. Seilbeschleunigung	1.5 g
Max. Auszugskraft	13.0 N

POSITAL

FRABA



Min. Einzugskraft	7.0 N
Lebensdauer	0,5 Mio. Zyklen
Seilanschluss	Seilhaken

Daten des Sensors

Technologie	Magnetisch ($\leq 0.09^\circ$)
Genauigkeit	$\pm 0,05$ % FSO
Wiederholbarkeit	$\pm 0,01$ % FSO
Auflösung [Drehgeber - Singleturn]	13 bit
Auflösung [Drehgeber - Multiturn]	12 bit
Ca. lineare Auflösung	40.7 μm
Ausgabe-Code	Gray

Schnittstelle

Schnittstelle	SSI mit Taster und LEDs
Programmierfunktionen	Absolut: Auflösung, Umdrehungen, Code, Preset
Manuelle Funktionen	Presetwert + Komplement via Kabel oder Steckverbinder
Zykluszeit der Schnittstelle	$\geq 25 \mu\text{s}$

Ausgänge

Ausgangstreiber	RS422
Stromaufnahme	Desc
Takteingang	RS 422, via Optokoppler
Taktfrequenz	100 kHz - 2 MHz
Verpolungsschutz	Ja
Kurzschluss-Schutz	Ja
MTTF	350 years @ 40 °C

Elektrischer Anschluss

Verbindungsausrichtung	Radial
Verbindungsausrichtung	Radial 6
Kabellänge	1 m [39"]
Leiterquerschnitt	0,14 mm ² / AWG 26
Material / Art	PVC
Kabeldurchmesser	6 mm (0,24 in)

POSITAL

FRABA



Minimaler Biegeradius

46 mm (1.81") fest verlegt, 61 mm (2.4") flexibel verlegt

Lebenszyklus

Lebenszyklus

Bewährt

Anschlussplan

SIGNAL

KABELFARBE

Power Supply

Braun

GND

Weiß

Preset

Blau

Data+

Grau

Data-

Rosa

Clock+

Grün

Clock-

Gelb

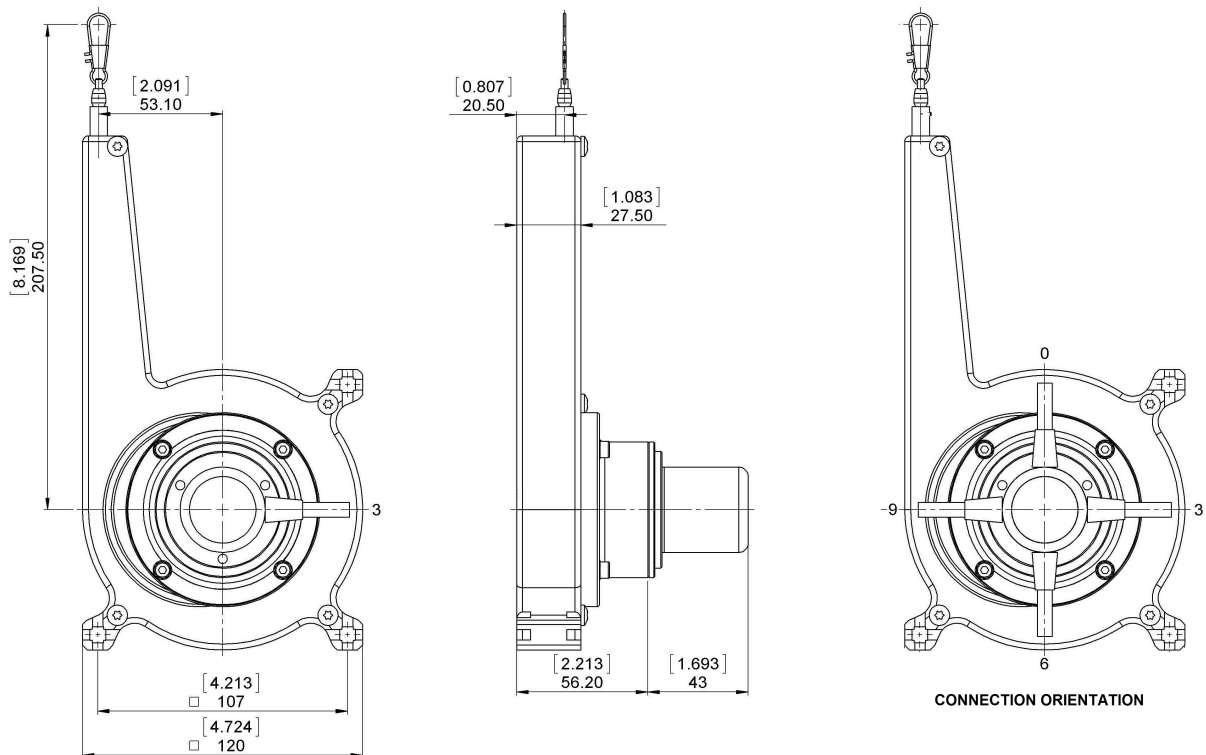
DIR

Rot

Shielding

Abschirmung

Maßzeichnung



Printed at 8-08-2018 15:08



[2D Zeichnung](#)

Zubehör

Anzeigenmodule

AP21-00 SSI Display

AP21-DA SSI Display (4 dig. + analog o/p)

DiMod-P SSI Display

Konfiguration/ Schnittstellen Zubehör

SSI2USB Adapter DB15 (VA01)

Kontakt



Contact Us

Alle Maße in mm [inch]. Diese Zeichnungen und die darin enthaltenen Informationen sind nur zu allgemeinen Präsentation gedacht. Bitte beachten Sie den „Download“-Bereich für detaillierte technische Zeichnungen. © FRABA B.V., Alle Rechte vorbehalten. Wir übernehmen keine Verantwortung für technische Ungenauigkeiten oder Auslassungen. Spezifikationen können sich ohne vorherige Ankündigung ändern.