



LINARIX Linearer Sensor

LU0-S401G-1213-AH60-PRL



Allgemeine Daten

Allgemeine Daten

| | |
|-----------------------|-----------------------------------|
| Spannungsversorgung | 4.5 - 30 VDC |
| Leistungsaufnahme | ≤ 1.0 W |
| Einschaltzeit | < 1 s |
| Betriebstemperatur | -20 °C (-4 °F) - +80 °C (+176 °F) |
| Gewicht | 3015 g (6.65 lb) |
| Schutzart (Drehgeber) | IP64 / IP65 |
| EMC: Störaussendung | DIN EN 61000-6-4 |
| EMV: Störfestigkeit | DIN EN 61000-6-2 |

Mechanische Daten

| | |
|-------------------------------|----------------------------------|
| Maximale Messlänge | 10,00 m |
| Messweg/ Seiltrommelumdrehung | 315 mm |
| Material Messseil | Polyamid-beschichteter Edelstahl |
| Durchmesser Messseil | 1,00 mm |
| Material Gehäuse | Stahl |
| Material Seilzug-Gehäuse | Aluminium |
| Max. Seilgeschwindigkeit | 2,0 m / s |
| Max. Seilbeschleunigung | 6,0 g |
| Max. Auszugskraft | 21,0 N |

Data Sheet

Printed at 8-08-2018 15:08

POSITAL

FRABA



| | |
|-------------------|-----------------|
| Min. Einzugskraft | 8,0 N |
| Lebensdauer | 0,5 Mio. Zyklen |
| Seilanschluss | Ringöse |

Daten des Sensors

| | |
|------------------------------------|----------------------------------|
| Technologie | Magnetisch ($\leq 0.09^\circ$) |
| Genauigkeit | $\pm 0,01$ % FSO |
| Wiederholbarkeit | $\pm 0,001$ % FSO |
| Auflösung [Drehgeber - Singleturn] | 13 bit |
| Auflösung [Drehgeber - Multiturn] | 12 bit |
| Ca. lineare Auflösung | 38.5 μm |
| Ausgabe-Code | Gray |

Schnittstelle

| | |
|------------------------------|---|
| Schnittstelle | SSI mit Taster und LEDs |
| Programmierfunktionen | Absolut: Auflösung, Umdrehungen, Code, Preset |
| Manuelle Funktionen | Presetwert + Komplement via Kabel oder Steckverbinder |
| Zykluszeit der Schnittstelle | $\geq 25 \mu\text{s}$ |

Ausgänge

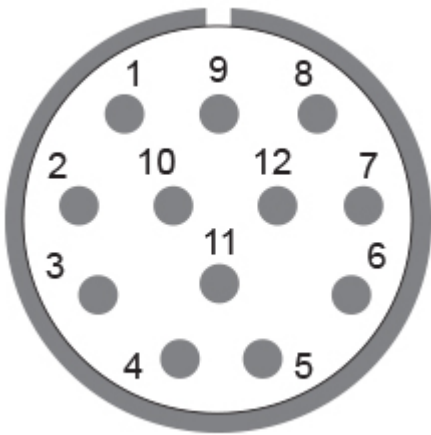
| | |
|--------------------|-------------------------|
| Ausgangstreiber | RS422 |
| Stromaufnahme | Desc |
| Takteingang | RS 422, via Optokoppler |
| Taktfrequenz | 100 kHz - 2 MHz |
| Verpolungsschutz | Ja |
| Kurzschluss-Schutz | Ja |
| MTTF | 350 years @ 40 °C |

Elektrischer Anschluss

| | |
|------------------------|------------------------|
| Verbindungsausrichtung | Radial |
| Verbindungsausrichtung | Radial 6 |
| Anschluss | M23, Stecker, 12-polig |

Lebenszyklus

| | |
|--------------|---------|
| Lebenszyklus | Bewährt |
|--------------|---------|

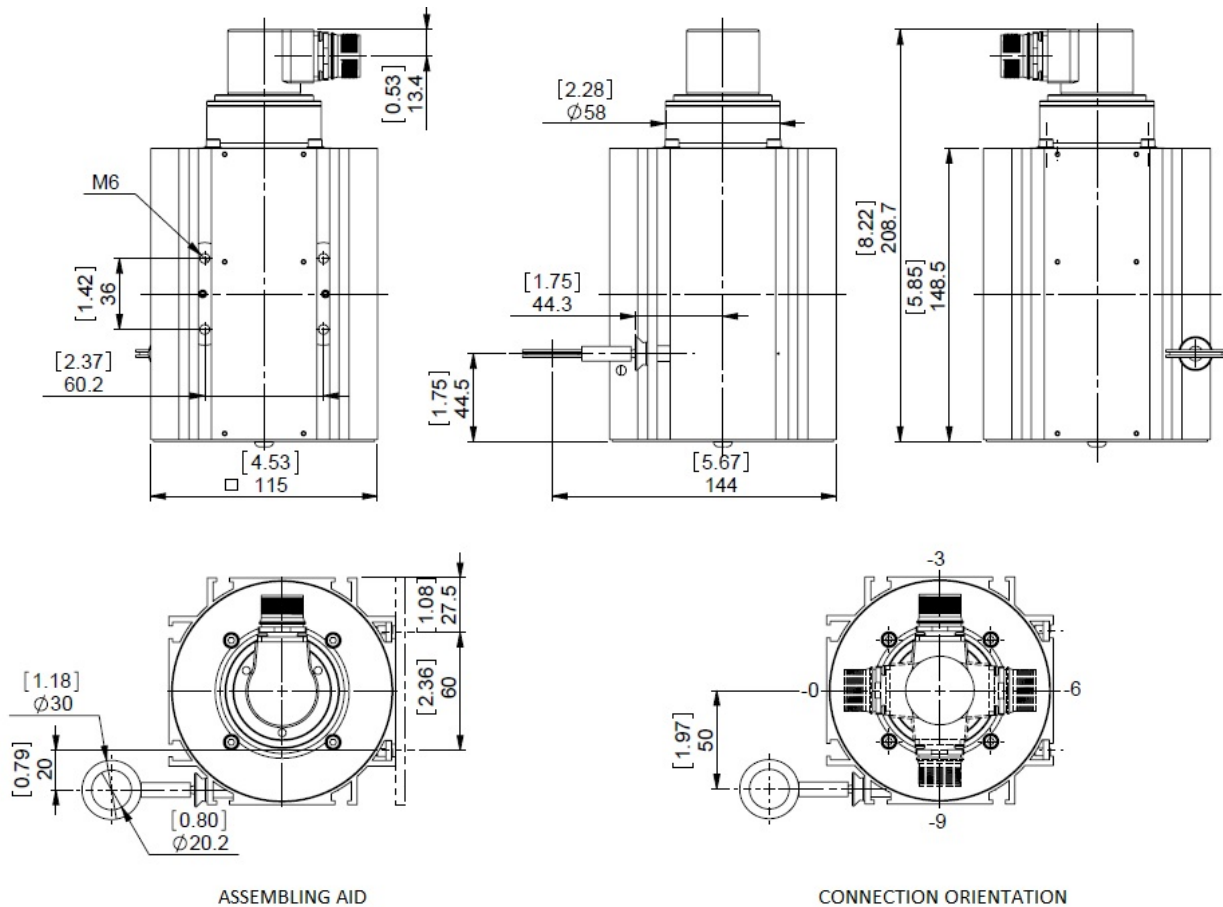


Anschlussplan

| SIGNAL | PIN-NUMMER |
|---------------|------------|
| Power Supply | 11 |
| GND | 12 |
| Data+ | 3 |
| Data- | 4 |
| Clock+ | 2 |
| Clock- | 1 |
| Preset | 9 |
| DIR | 8 |
| Not Connected | 5 |
| Not Connected | 6 |
| Not Connected | 7 |
| Not Connected | 10 |

Connector-View on Encoder

Maßzeichnung



2D Zeichnung

Zubehör

Steckverbinder & Kabel

- 10m PVC Kabel, 12-polig, Uhrzeigersinn, weibl.
- 15m PVC Kabel, 12-polig, Uhrzeigersinn, weibl.
- 1m PVC Kabel, 12-polig, Uhrzeigersinn, weibl.
- 20m PVC Kabel, 12-polig, Uhrzeigersinn, weibl.
- 5m PVC Kabel, 12-polig, Uhrzeigersinn, weibl.
- 30m PVC Kabel, 12-polig, Uhrzeigersinn, weibl.
- 2m PVC Kabel, 12-polig, Uhrzeigersinn, weibl.
- M23, 12-polige Uhrzeigersinn, weiblich

More

Anzeigenmodule

- AP21-00 SSI Display
- AP21-DA SSI Display (4 dig. + analog o/p)
- DiMod-P SSI Display

Konfiguration/ Schnittstellen Zubehör [Data Sheet](#)

Printed at 8-08-2018 15:08



SSI2USB Adapter DB15 (VA01)

Kontakt



Contact Us

Alle Maße in mm [inch]. Diese Zeichnungen und die darin enthaltenen Informationen sind nur zu allgemeinen Präsentation gedacht. Bitte beachten Sie den „Download“-Bereich für detaillierte technische Zeichnungen. © FRABA B.V., Alle Rechte vorbehalten. Wir übernehmen keine Verantwortung für technische Ungenauigkeiten oder Auslassungen. Spezifikationen können sich ohne vorherige Ankündigung ändern.