



## LINARIX Linearer Sensor

LU0-S401G-1216-5G30-CRW

POSITAL  
FRABA



### Allgemeine Daten

#### Allgemeine Daten

|                       |                                   |
|-----------------------|-----------------------------------|
| Spannungsversorgung   | 4.5 - 30 VDC                      |
| Leistungsaufnahme     | $\leq 1.0$ W                      |
| Einschaltzeit         | $< 1$ s                           |
| Betriebstemperatur    | -20 °C (-4 °F) - +80 °C (+176 °F) |
| Gewicht               | 1515 g (3.34 lb)                  |
| Schutzart (Drehgeber) | IP64 / IP65                       |
| EMC: Störaussendung   | DIN EN 61000-6-4                  |
| EMV: Störfestigkeit   | DIN EN 61000-6-2                  |

#### Mechanische Daten

|                               |                                  |
|-------------------------------|----------------------------------|
| Maximale Messlänge            | 5,00 m                           |
| Messweg/ Seiltrommelumdrehung | 315 mm                           |
| Material Messseil             | Polyamid-beschichteter Edelstahl |
| Durchmesser Messseil          | 1,00 mm                          |
| Material Gehäuse              | Stahl                            |
| Material Seilzug-Gehäuse      | Aluminium                        |
| Max. Seilgeschwindigkeit      | 2,0 m / s                        |
| Max. Seilbeschleunigung       | 5,0 g                            |
| Max. Auszugskraft             | 16,0 N                           |

Data Sheet

Printed at 8-08-2018 15:08

# POSITAL

## FRABA



|                   |                 |
|-------------------|-----------------|
| Min. Einzugskraft | 4,0 N           |
| Lebensdauer       | 0,5 Mio. Zyklen |
| Seilanschluss     | Ringöse         |

### Daten des Sensors

|                                    |   |
|------------------------------------|---|
| Technologie                        | Magnetisch ( $\leq 0.09^\circ$ )                      |
| Genauigkeit                        | $\pm 0,02$ % FSO                                      |
| Wiederholbarkeit                   | $\pm 0,002$ % FSO                                     |
| Auflösung [Drehgeber - Singleturn] | 16 bit  |
| Auflösung [Drehgeber - Multiturn]  | 12 bit  |
| Ca. lineare Auflösung              | 4.8 $\mu\text{m}$ (theoretical), limited by mechanics |
| Ausgabe-Code                       | Gray  |

### Schnittstelle

|                              |   |
|------------------------------|---|
| Schnittstelle                | SSI mit Taster und LEDs                               |
| Programmierfunktionen        | Absolut: Auflösung, Umdrehungen, Code, Preset         |
| Manuelle Funktionen          | Presetwert + Komplement via Kabel oder Steckverbinder |
| Zykluszeit der Schnittstelle | $\geq 25 \mu\text{s}$                                 |

### Ausgänge

|                    |                         |
|--------------------|-------------------------|
| Ausgangstreiber    | RS422                   |
| Stromaufnahme      | Desc                    |
| Takteingang        | RS 422, via Optokoppler |
| Taktfrequenz       | 100 kHz - 2 MHz         |
| Verpolungsschutz   | Ja                      |
| Kurzschluss-Schutz | Ja                      |
| MTTF               | 350 years @ 40 °C       |

### Elektrischer Anschluss

|                        |                               |
|------------------------|-------------------------------|
| Verbindungsausrichtung | Radial                        |
| Verbindungsausrichtung | Radial 3                      |
| Kabellänge             | 1 m [39"]                     |
| Leiterquerschnitt      | 0,14 mm <sup>2</sup> / AWG 26 |
| Material / Art         | PVC                           |
| Kabeldurchmesser       | 6 mm (0,24 in)                |

# POSITAL

---

## FRABA



|                       |   |
|-----------------------|---|
| Minimaler Biegeradius | 46 mm (1.81") fest verlegt, 61 mm (2.4") flexibel verlegt |
|-----------------------|---|

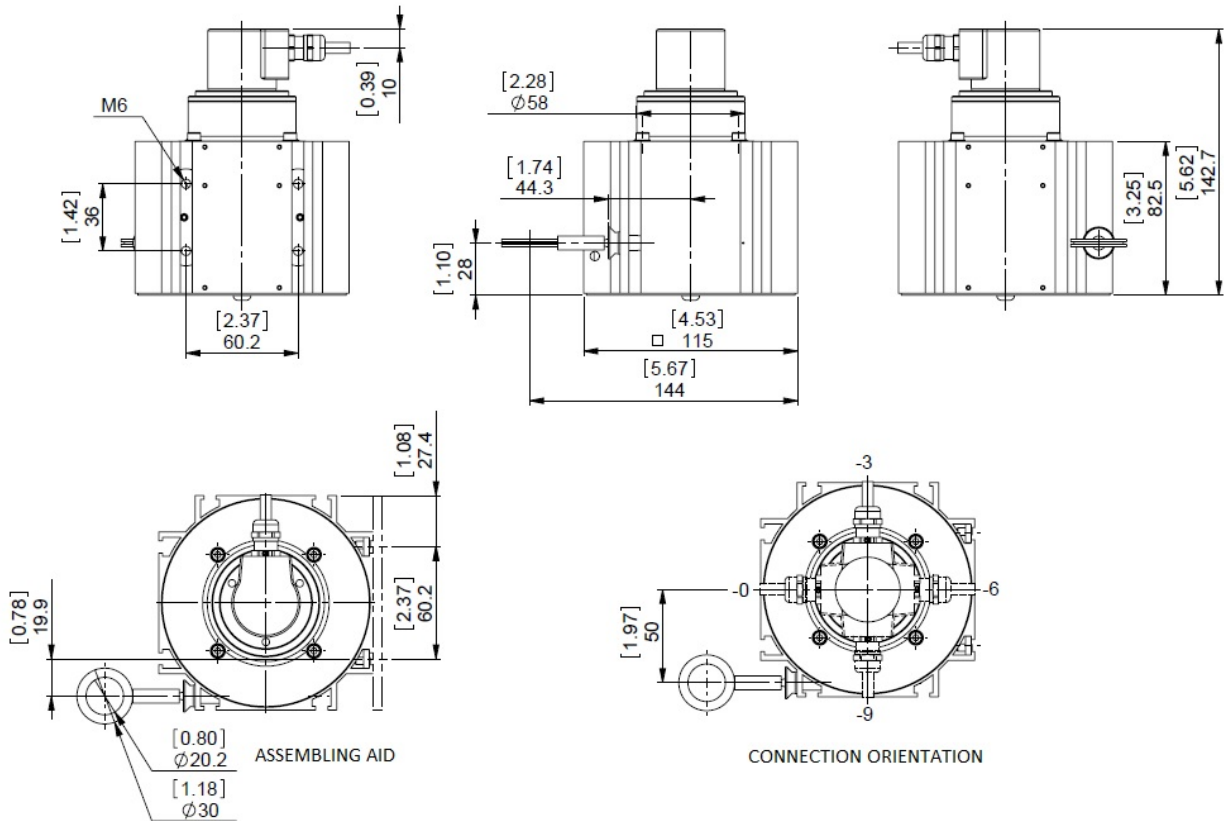
### Lebenszyklus

|              |         |
|--------------|---------|
| Lebenszyklus | Bewährt |
|--------------|---------|

### Anschlussplan

| SIGNAL       | KABELFARBE  |
|--------------|-------------|
| Power Supply | Braun       |
| GND          | Weiß        |
| Preset       | Blau        |
| Data+        | Grau        |
| Data-        | Rosa        |
| Clock+       | Grün        |
| Clock-       | Gelb        |
| DIR          | Rot         |
| Shielding    | Abschirmung |

### Maßzeichnung



## 2D Zeichnung

### Zubehör

Anzeigenmodule  
AP21-00 SSI Display  
AP21-DA SSI Display (4 dig. + analog o/p)  
DiMod-P SSI Display  
Konfiguration/ Schnittstellen Zubehör  
SSI2USB Adapter DB15 (VA01)

### Kontakt



Contact Us

Data Sheet  
Printed at 8-08-2018 15:08

# POSITAL

---

## FRABA



Alle Maße in mm [inch]. Diese Zeichnungen und die darin enthaltenen Informationen sind nur zu allgemeinen Präsentation gedacht. Bitte beachten Sie den „Download“-Bereich für detaillierte technische Zeichnungen. © FRABA B.V., Alle Rechte vorbehalten. Wir übernehmen keine Verantwortung für technische Ungenauigkeiten oder Auslassungen. Spezifikationen können sich ohne vorherige Ankündigung ändern.