



LINARIX Linearer Sensor

LU0-S401G-1216-5G60-PRL



Allgemeine Daten

Allgemeine Daten

Spannungsversorgung	4.5 - 30 VDC
Leistungsaufnahme	≤ 1.0 W
Einschaltzeit	< 1 s
Betriebstemperatur	-20 °C (-4 °F) - +80 °C (+176 °F)
Gewicht	1415 g (3.12 lb)
Schutzart (Drehgeber)	IP64 / IP65
EMC: Störaussendung	DIN EN 61000-6-4
EMV: Störfestigkeit	DIN EN 61000-6-2

Mechanische Daten

Maximale Messlänge	5,00 m
Messweg/ Seiltrommelumdrehung	315 mm
Material Messseil	Polyamid-beschichteter Edelstahl
Durchmesser Messseil	1,00 mm
Material Gehäuse	Stahl
Material Seilzug-Gehäuse	Aluminium
Max. Seilgeschwindigkeit	2,0 m / s
Max. Seilbeschleunigung	5,0 g
Max. Auszugskraft	16,0 N

POSITAL

FRABA



Min. Einzugskraft	4,0 N
Lebensdauer	0,5 Mio. Zyklen
Seilanschluss	Ringöse

Daten des Sensors

Technologie	Magnetisch ($\leq 0.09^\circ$)
Genauigkeit	$\pm 0,02$ % FSO
Wiederholbarkeit	$\pm 0,002$ % FSO
Auflösung [Drehgeber - Singleturn]	16 bit
Auflösung [Drehgeber - Multiturn]	12 bit
Ca. lineare Auflösung	4.8 μm (theoretical), limited by mechanics
Ausgabe-Code	Gray

Schnittstelle

Schnittstelle	SSI mit Taster und LEDs
Programmierfunktionen	Absolut: Auflösung, Umdrehungen, Code, Preset
Manuelle Funktionen	Presetwert + Komplement via Kabel oder Steckverbinder
Zykluszeit der Schnittstelle	$\geq 25 \mu\text{s}$

Ausgänge

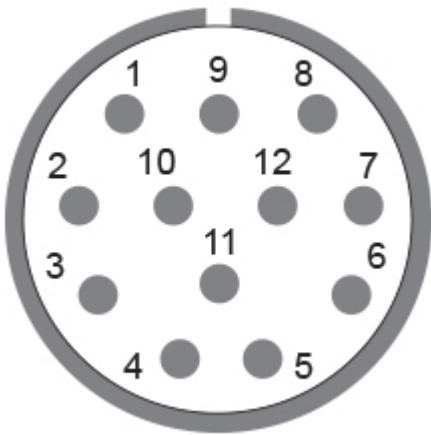
Ausgangstreiber	RS422
Stromaufnahme	Desc
Takteingang	RS 422, via Optokoppler
Taktfrequenz	100 kHz - 2 MHz
Verpolungsschutz	Ja
Kurzschluss-Schutz	Ja
MTTF	350 years @ 40 °C

Elektrischer Anschluss

Verbindungsausrichtung	Radial
Verbindungsausrichtung	Radial 6
Anschluss	M23, Stecker, 12-polig

Lebenszyklus

Lebenszyklus	Bewährt
--------------	---------

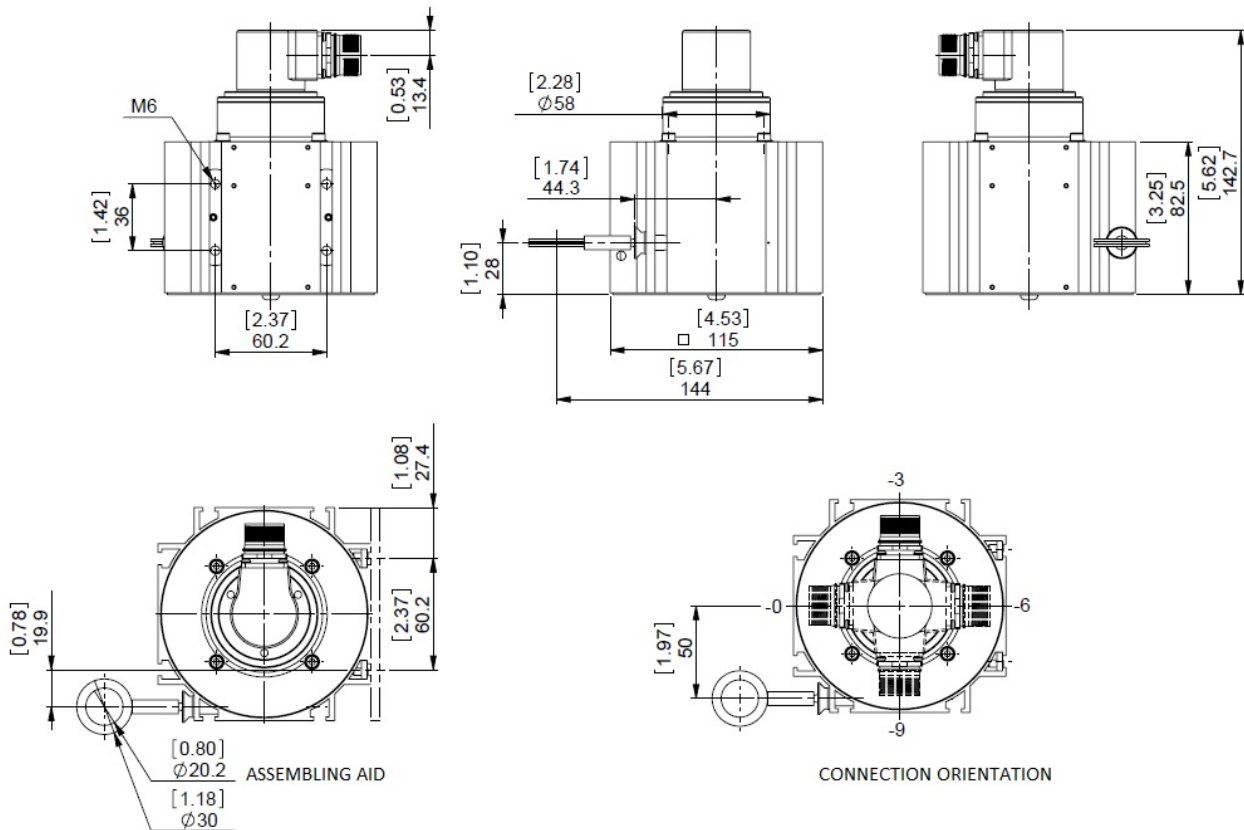


Anschlussplan

SIGNAL	PIN-NUMMER
Power Supply	11
GND	12
Data+	3
Data-	4
Clock+	2
Clock-	1
Preset	9
DIR	8
Not Connected	5
Not Connected	6
Not Connected	7
Not Connected	10

Connector-View on Encoder

Maßzeichnung



2D Zeichnung

Zubehör

Steckverbinder & Kabel

- 10m PVC Kabel, 12-polig, Uhrzeigersinn, weibl.
- 15m PVC Kabel, 12-polig, Uhrzeigersinn, weibl.
- 1m PVC Kabel, 12-polig, Uhrzeigersinn, weibl.
- 20m PVC Kabel, 12-polig, Uhrzeigersinn, weibl.
- 5m PVC Kabel, 12-polig, Uhrzeigersinn, weibl.
- 30m PVC Kabel, 12-polig, Uhrzeigersinn, weibl.
- 2m PVC Kabel, 12-polig, Uhrzeigersinn, weibl.
- M23, 12-polige Uhrzeigersinn, weiblich

More

Anzeigenmodule

- AP21-00 SSI Display
- AP21-DA SSI Display (4 dig. + analog o/p)
- DiMod-P SSI Display
- Konfiguration/ Schnittstellen Zubehör
- SSI2USB Adapter DB15 (VA01)

Data Sheet

Printed at 8-08-2018 15:08



Kontakt



Contact Us

Alle Maße in mm [inch]. Diese Zeichnungen und die darin enthaltenen Informationen sind nur zu allgemeinen Präsentation gedacht. Bitte beachten Sie den „Download“-Bereich für detaillierte technische Zeichnungen. © FRABA B.V., Alle Rechte vorbehalten. Wir übernehmen keine Verantwortung für technische Ungenauigkeiten oder Auslassungen. Spezifikationen können sich ohne vorherige Ankündigung ändern.