



## LINARIX Linearer Sensor

LU0-S401G-1312-3D0A-2RW

POSITAL  
FRABA



### Allgemeine Daten

#### Allgemeine Daten

Spannungsversorgung	4.5 - 30 VDC
Leistungsaufnahme	$\leq 1.0$ W
Einschaltzeit	$< 1$ s
Betriebstemperatur	-30 °C fixed (-22 °F), -5 °C flexible (+23 °F) - +80 °C (+176 °F)
Gewicht	680 g (1.50 lb)
Schutzart (Drehgeber)	IP54
EMC: Störaussendung	DIN EN 61000-6-4
EMV: Störfestigkeit	DIN EN 61000-6-2

#### Mechanische Daten

Maximale Messlänge	3,00 m
Messweg/ Seiltrommelumdrehung	200 mm
Material Messseil	Kunststoff-beschichteter Edelstahl
Durchmesser Messseil	0,87 mm
Material Gehäuse	Stahl
Material Seilzug-Gehäuse	Zinkdruckguss
Max. Seilgeschwindigkeit	0,8 m / s
Max. Seilbeschleunigung	1,0 g

# POSITAL

## FRABA



Max. Auszugskraft	3,0 N
Min. Einzugskraft	2,5 N
Lebensdauer	Nicht verfügbar
Seilanschluss	Gewindebolzen

### Daten des Sensors

Technologie	Magnetisch ( $\leq 0.09^\circ$ )
Genauigkeit	$\pm 0,012$ % FSO
Wiederholbarkeit	$\pm 0,005$ % FSO
Auflösung [Drehgeber - Singleturn]	12 bit
Auflösung [Drehgeber - Multiturn]	13 bit
Ca. lineare Auflösung	48.8 $\mu\text{m}$
Ausgabe-Code	Gray

### Schnittstelle

Schnittstelle	SSI mit Taster und LEDs
Programmierfunktionen	Absolut: Auflösung, Umdrehungen, Code, Preset
Manuelle Funktionen	Presetwert + Komplement via Kabel oder Steckverbinder
Zykluszeit der Schnittstelle	$\geq 25 \mu\text{s}$

### Ausgänge

Ausgangstreiber	RS422
Stromaufnahme	Desc
Takteingang	RS 422, via Optokoppler
Taktfrequenz	100 kHz - 2 MHz
Verpolungsschutz	Ja
Kurzschluss-Schutz	Ja
MTTF	350 years @ 40 °C

### Elektrischer Anschluss

Verbindungsausrichtung	Radial
Verbindungsausrichtung	Radial 0 / Axial
Kabellänge	2 m [79"]
Leiterquerschnitt	0,14 mm <sup>2</sup> / AWG 26
Material / Art	PVC
Kabeldurchmesser	6 mm (0,24 in)

Data Sheet

Printed at 8-08-2018 15:08

# POSITAL

---

## FRABA



Minimaler Biegeradius	46 mm (1.81") fest verlegt, 61 mm (2.4") flexibel verlegt
-----------------------	-----------------------------------------------------------

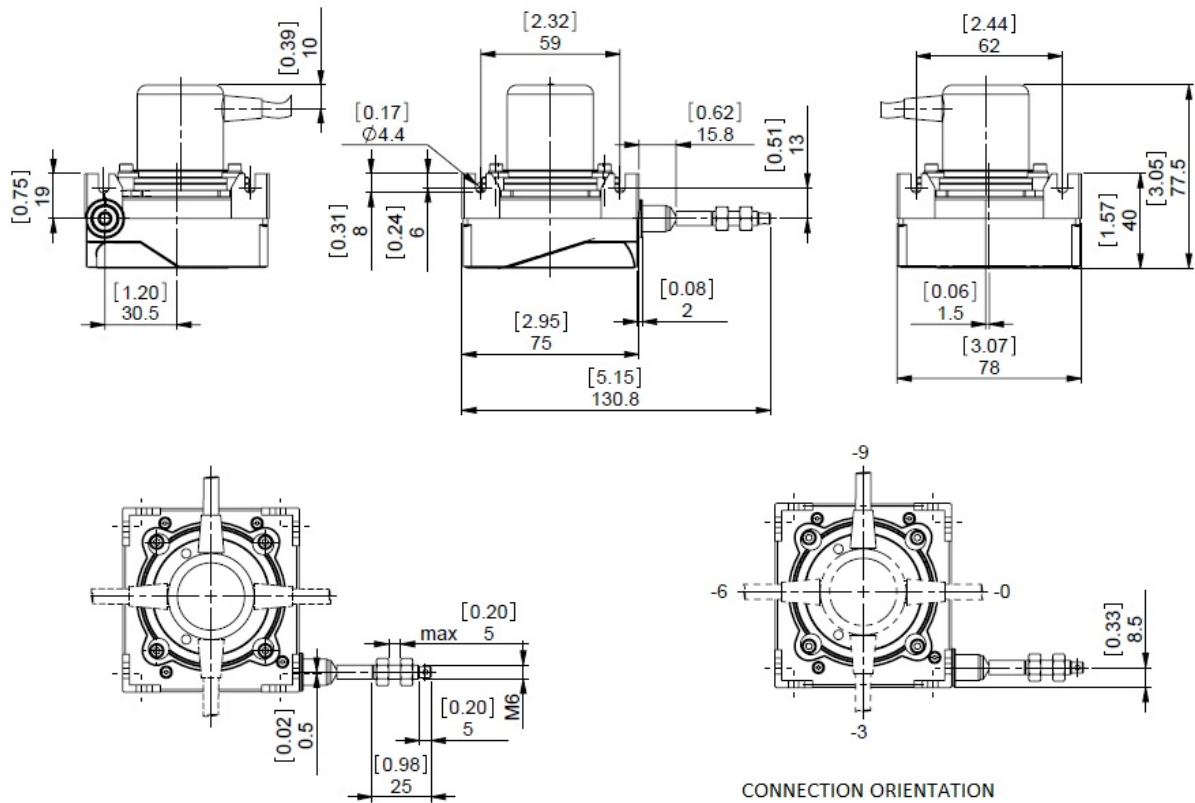
### Lebenszyklus

Lebenszyklus	Bewährt
--------------	---------

### Anschlussplan

SIGNAL	KABELFARBE
Power Supply	Braun
GND	Weiß
Preset	Blau
Data+	Grau
Data-	Rosa
Clock+	Grün
Clock-	Gelb
DIR	Rot
Shielding	Abschirmung

### Maßzeichnung



## [2D Zeichnung](#)

### Zubehör

Anzeigenmodule  
AP21-00 SSI Display  
AP21-DA SSI Display (4 dig. + analog o/p)  
DiMod-P SSI Display  
Konfiguration/ Schnittstellen Zubehör  
SSI2USB Adapter DB15 (VA01)

### Kontakt



Contact Us

# POSITAL

---

## FRABA



Alle Maße in mm [inch]. Diese Zeichnungen und die darin enthaltenen Informationen sind nur zu allgemeinen Präsentation gedacht. Bitte beachten Sie den „Download“-Bereich für detaillierte technische Zeichnungen. © FRABA B.V., Alle Rechte vorbehalten. Wir übernehmen keine Verantwortung für technische Ungenauigkeiten oder Auslassungen. Spezifikationen können sich ohne vorherige Ankündigung ändern.