



### LINARIX Linearer Sensor

**LU0-S401G-1312-3D30-PRQ**



#### Allgemeine Daten

##### Allgemeine Daten

|                       |                                    |
|-----------------------|------------------------------------|
| Spannungsversorgung   | 4.5 - 30 VDC                       |
| Leistungsaufnahme     | ≤ 1.0 W                            |
| Einschaltzeit         | < 1 s                              |
| Betriebstemperatur    | -40 °C (-40 °F) - +80 °C (+176 °F) |
| Gewicht               | 565 g (1.25 lb)                    |
| Schutzart (Drehgeber) | IP64 / IP65                        |
| EMC: Störaussendung   | DIN EN 61000-6-4                   |
| EMV: Störfestigkeit   | DIN EN 61000-6-2                   |

##### Mechanische Daten

|                               |                                    |
|-------------------------------|------------------------------------|
| Maximale Messlänge            | 3,00 m                             |
| Messweg/ Seiltrommelumdrehung | 200 mm                             |
| Material Messseil             | Kunststoff-beschichteter Edelstahl |
| Durchmesser Messseil          | 0,87 mm                            |
| Material Gehäuse              | Stahl                              |
| Material Seilzug-Gehäuse      | Zinkdruckguss                      |
| Max. Seilgeschwindigkeit      | 0,8 m / s                          |
| Max. Seilbeschleunigung       | 1,0 g                              |
| Max. Auszugskraft             | 3,0 N                              |

Data Sheet

Printed at 8-08-2018 15:08

# POSITAL

## FRABA



|                   |                 |
|-------------------|-----------------|
| Min. Einzugskraft | 2,5 N           |
| Lebensdauer       | Nicht verfügbar |
| Seilanschluss     | Gewindebolzen   |

### Daten des Sensors

|                                    |                                  |
|------------------------------------|----------------------------------|
| Technologie                        | Magnetisch ( $\leq 0.09^\circ$ ) |
| Genauigkeit                        | $\pm 0,012$ % FSO                |
| Wiederholbarkeit                   | $\pm 0,005$ % FSO                |
| Auflösung [Drehgeber - Singleturn] | 12 bit                           |
| Auflösung [Drehgeber - Multiturn]  | 13 bit                           |
| Ca. lineare Auflösung              | 48.8 $\mu\text{m}$               |
| Ausgabe-Code                       | Gray                             |

### Schnittstelle

|                              |   |
|------------------------------|---|
| Schnittstelle                | SSI mit Taster und LEDs                               |
| Programmierfunktionen        | Absolut: Auflösung, Umdrehungen, Code, Preset         |
| Manuelle Funktionen          | Presetwert + Komplement via Kabel oder Steckverbinder |
| Zykluszeit der Schnittstelle | $\geq 25 \mu\text{s}$                                 |

### Ausgänge

|                    |                         |
|--------------------|-------------------------|
| Ausgangstreiber    | RS422                   |
| Stromaufnahme      | Desc                    |
| Takteingang        | RS 422, via Optokoppler |
| Taktfrequenz       | 100 kHz - 2 MHz         |
| Verpolungsschutz   | Ja                      |
| Kurzschluss-Schutz | Ja                      |
| MTTF               | 350 years @ 40 °C       |

### Elektrischer Anschluss

|                        |                                  |
|------------------------|----------------------------------|
| Verbindungsausrichtung | Radial                           |
| Verbindungsausrichtung | Radial 3                         |
| Anschluss              | M12, Stecker, 8-polig, A-kodiert |

### Lebenszyklus

|              |         |
|--------------|---------|
| Lebenszyklus | Bewährt |
|--------------|---------|



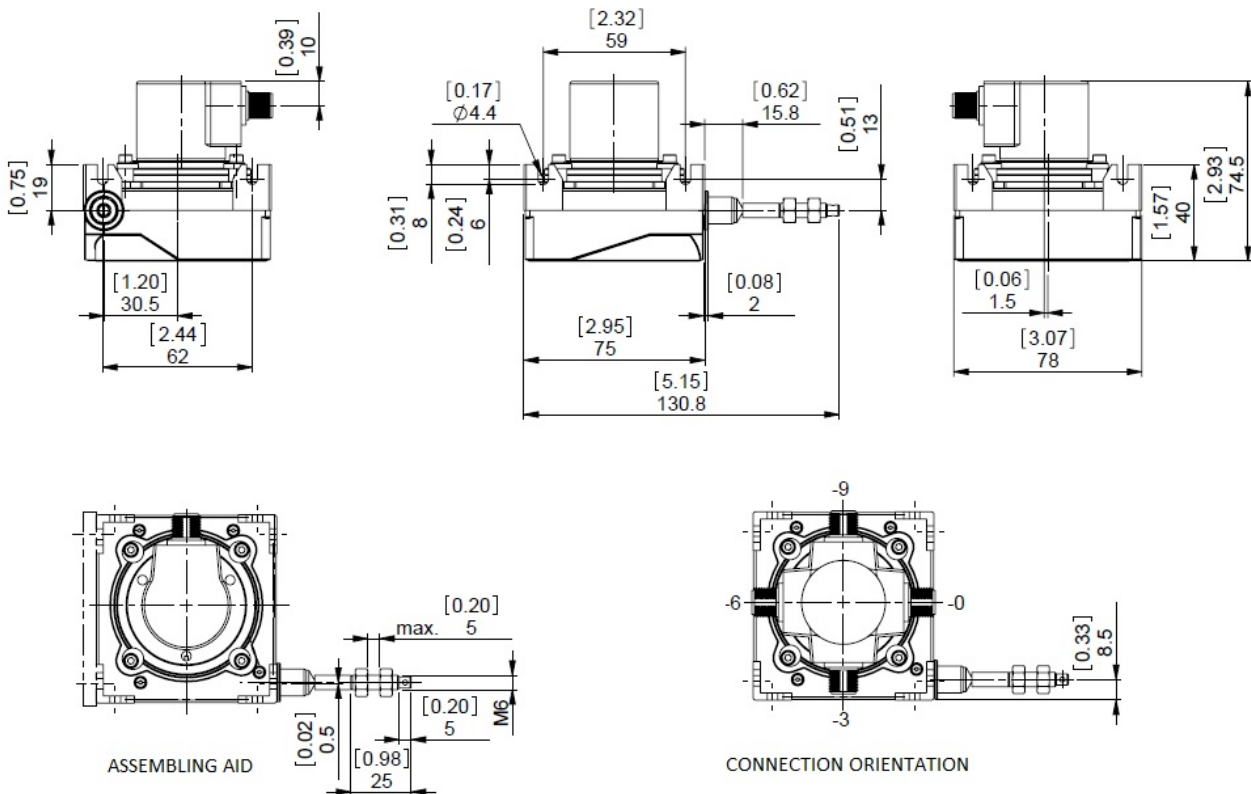
## Anschlussplan

| SIGNAL       | PIN-NUMMER        |
|--------------|-------------------|
| Power Supply | 2                 |
| GND          | 1                 |
| Data+        | 5                 |
| Data-        | 6                 |
| Clock+       | 3                 |
| Clock-       | 4                 |
| Preset       | 7                 |
| DIR          | 8                 |
| Shielding    | Connector Housing |

Connector-View on Encoder

Drehung im Uhrzeigersinn (Sicht auf Welle)

## Maßzeichnung



## 2D Zeichnung

### Zubehör

Steckverbinder & Kabel

5m PUR Kabel, 8-polig, A-codiert, weibl.

10m PUR Kabel, 8-polig, A-codiert, weibl.

2m PUR Kabel, 8-polig, A-codiert, weibl.

10m PUR Kabel, 8-polig, A-codiert, weibl.

M12, 8-polig A-codiert, weiblich

More

Anzeigenmodule

AP21-00 SSI Display

AP21-DA SSI Display (4 dig. + analog o/p)

DiMod-P SSI Display

Konfiguration/ Schnittstellen Zubehör

SSI2USB Adapter DB15 (VA01)

Data Sheet

Printed at 8-08-2018 15:08



### Kontakt



Contact Us

Alle Maße in mm [inch]. Diese Zeichnungen und die darin enthaltenen Informationen sind nur zu allgemeinen Präsentation gedacht. Bitte beachten Sie den „Download“-Bereich für detaillierte technische Zeichnungen. © FRABA B.V., Alle Rechte vorbehalten. Wir übernehmen keine Verantwortung für technische Ungenauigkeiten oder Auslassungen. Spezifikationen können sich ohne vorherige Ankündigung ändern.