



LINARIX Capteurs Linéaires

LU0-S401G-1312-3D90-PRQ

POSITAL
FRABA



Données générales

Données générales

| | |
|--------------------------------|------------------------------------|
| Alimentation en Tension | 4.5 - 30 VDC |
| Puissance Absorbée | ≤ 1.0 W |
| Temps de Cycle de démarrage | < 1 s |
| Température de Service | -40 °C (-40 °F) - +80 °C (+176 °F) |
| Poids | 565 g (1.25 lb) |
| Classe de Protection (Codeurs) | IP64 / IP65 |
| CEM Emission des Interférences | DIN EN 61000-6-4 |
| EMC: Immunité au Bruit | DIN EN 61000-6-2 |

Données mécaniques

| | |
|--|--------------------------------------|
| Longueur de Mesure Maximale | 3,00 m |
| Circonférence de la Bobine de Fil | 200 mm |
| Matière de Fil | Acier inoxydable revêtu de plastique |
| Diamètre de Fil | 0,87 mm |
| Matière du Boîtier | Acier |
| Matériau de Boîtier de Fil de Serrage | Zinc moulé sous pression |
| Vitesse Maximale de Déplacement du Fil | 0,8 m / s |
| l'Accélération Maximale du Fil | 1,0 g |
| Extension Maximale | 3,0 N |

Data Sheet

Printed at 9-08-2018 13:08

POSITAL

FRABA



| | |
|------------------------------|----------------|
| Force de Rétraction Minimale | 2,5 N |
| Durée de Vie Actionnement | Non disponible |
| Fixation de Fil | M Thread |

Données de capteur

| | |
|--------------------------|----------------------------------|
| Technologie | Magnétique ($\leq 0.09^\circ$) |
| Précision | $\pm 0,012$ % FSO |
| Répétabilité | $\pm 0,005$ % FSO |
| Résolution Monotour | 12 bit |
| Résolution Multi-tours | 13 bit |
| Résolution Approximative | 48.8 μm |
| Code de Sortie | Gray |

Interface

| | |
|----------------------------|--|
| Interface | SSI avec bouton et LED |
| Fonctions de Programmation | Absolute: Resolution, Revolution, Code, Preset |
| Fonctions Manuelles | Complément Preset + via un câble ou connecteur |
| Temps de Cycle Interface | ≥ 25 μs |

Sorties

| | |
|---------------------------------------|--------------------------|
| Driver de Sortie | RS422 |
| Consommation de Courant | Desc |
| Entrée d'Horloge | RS 422, via Optocoupleur |
| Vitesse d'Horloge | 100 kHz - 2 MHz |
| Protection Inversion de Polarité | Oui |
| Protection Contre les Courts-Circuits | Oui |
| MTTF | 350 years @ 40 °C |

Raccordement électrique

| | |
|---------------------------------------|----------------------------|
| Position de la sortie de raccordement | Radial |
| Position de la sortie de raccordement | Radial 9 |
| Raccordement | M12, mâle, 8 pôles, a-codé |

Cycle de vie des produitsInfos

| | |
|--------------------------------|-------------|
| Cycle de vie des produitsInfos | Bien établi |
|--------------------------------|-------------|



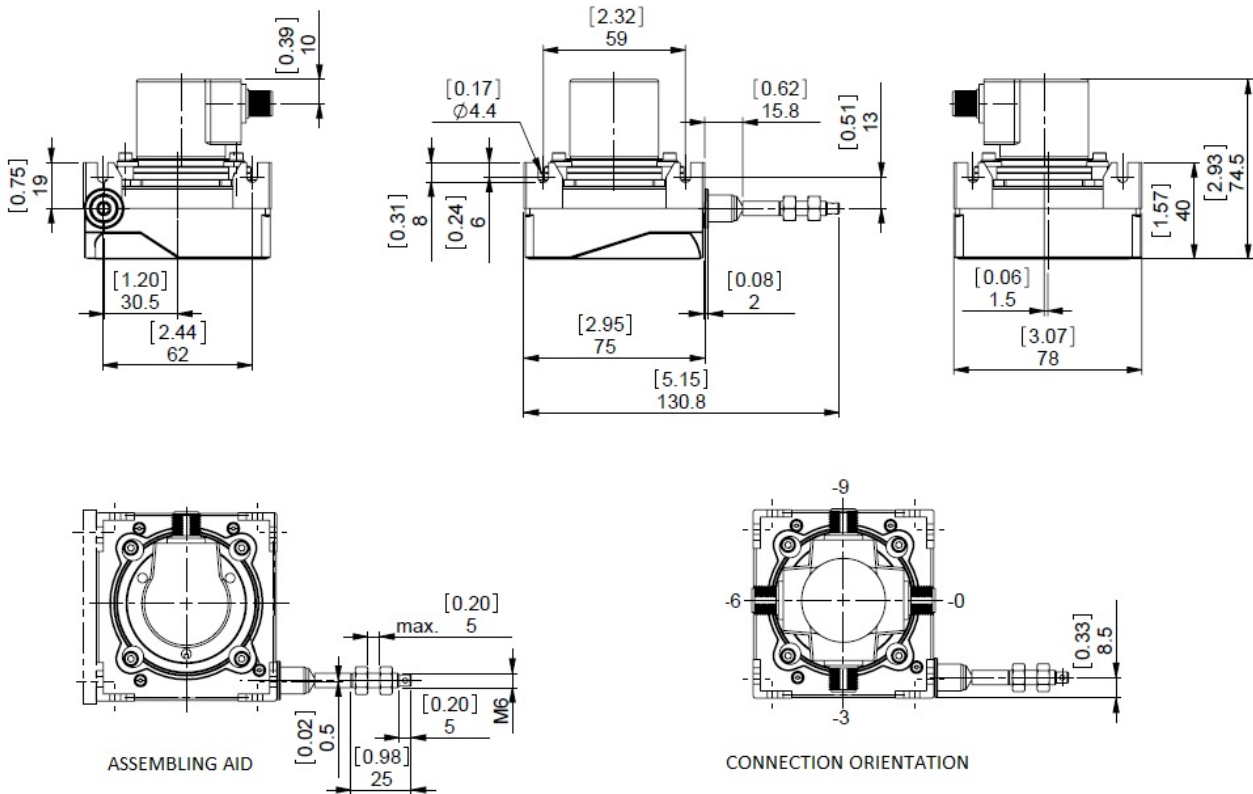
Plan de connexion

| SIGNAL | NUMÉRO DE PIN |
|--------------|-------------------|
| Power Supply | 2 |
| GND | 1 |
| Data+ | 5 |
| Data- | 6 |
| Clock+ | 3 |
| Clock- | 4 |
| Preset | 7 |
| DIR | 8 |
| Shielding | Connector Housing |

Connector-View on Encoder

Rotation sens horaire (Vue côté axe de transmission)

Dessin de Dimension



[2D dessin](#)

Accessoires

Connecteurs et câbles

5m PUR Cable, 8pin, A-Coded, f

10m PUR Cable, 8pin, A-Coded, f

2m PUR Cable, 8pin, A-Coded, f

10m PUR Cable, 8pin, A-Coded, f

M12, 8pin A-Coded, Female

More

Afficheurs

AP21-00 SSI Display

AP21-DA SSI Display (4 dig. + analog o/p)

DiMod-P SSI Display

Modules de Configuration et Dinterface

SSI2USB Adapter DB15 (VA01)

Data Sheet

Printed at 9-08-2018 13:08



Contact



Contact Us

Dimensions en [inch] mm. Dimensions de l'encodeur peuvent varier en fonction de l'interface électrique et le connecteur. Ce dessin et l'information contenue est pour fins de présentation générale seulement. S'il vous plaît se référer à la section "Télécharger" pour les dessins techniques détaillés. © FRABA B.V., Tous droits réservés. Nous n'assumons aucune responsabilité pour des inexactitudes techniques ou omissions. Les spécifications sont sujettes à modification sans préavis.