



LINARIX Linearer Sensor

LU0-S401G-1312-5G90-CRW

POSITAL
FRABA



Allgemeine Daten

Allgemeine Daten

| | |
|-----------------------|-----------------------------------|
| Spannungsversorgung | 4.5 - 30 VDC |
| Leistungsaufnahme | ≤ 1.0 W |
| Einschaltzeit | < 1 s |
| Betriebstemperatur | -20 °C (-4 °F) - +80 °C (+176 °F) |
| Gewicht | 1515 g (3.34 lb) |
| Schutzart (Drehgeber) | IP64 / IP65 |
| EMC: Störaussendung | DIN EN 61000-6-4 |
| EMV: Störfestigkeit | DIN EN 61000-6-2 |

Mechanische Daten

| | |
|-------------------------------|----------------------------------|
| Maximale Messlänge | 5,00 m |
| Messweg/ Seiltrommelumdrehung | 315 mm |
| Material Messseil | Polyamid-beschichteter Edelstahl |
| Durchmesser Messseil | 1,00 mm |
| Material Gehäuse | Stahl |
| Material Seilzug-Gehäuse | Aluminium |
| Max. Seilgeschwindigkeit | 2,0 m / s |
| Max. Seilbeschleunigung | 5,0 g |
| Max. Auszugskraft | 16,0 N |

POSITAL

FRABA



| | |
|-------------------|-----------------|
| Min. Einzugskraft | 4,0 N |
| Lebensdauer | 0,5 Mio. Zyklen |
| Seilanschluss | Ringöse |

Daten des Sensors

| | |
|------------------------------------|----------------------------------|
| Technologie | Magnetisch ($\leq 0.09^\circ$) |
| Genauigkeit | $\pm 0,02$ % FSO |
| Wiederholbarkeit | $\pm 0,002$ % FSO |
| Auflösung [Drehgeber - Singleturn] | 12 bit |
| Auflösung [Drehgeber - Multiturn] | 13 bit |
| Ca. lineare Auflösung | 76.9 μm |
| Ausgabe-Code | Gray |

Schnittstelle

| | |
|------------------------------|---|
| Schnittstelle | SSI mit Taster und LEDs |
| Programmierfunktionen | Absolut: Auflösung, Umdrehungen, Code, Preset |
| Manuelle Funktionen | Presetwert + Komplement via Kabel oder Steckverbinder |
| Zykluszeit der Schnittstelle | ≥ 25 μs |

Ausgänge

| | |
|--------------------|-------------------------|
| Ausgangstreiber | RS422 |
| Stromaufnahme | Desc |
| Takteingang | RS 422, via Optokoppler |
| Taktfrequenz | 100 kHz - 2 MHz |
| Verpolungsschutz | Ja |
| Kurzschluss-Schutz | Ja |
| MTTF | 350 years @ 40 °C |

Elektrischer Anschluss

| | |
|------------------------|-------------------------------|
| Verbindungsausrichtung | Radial |
| Verbindungsausrichtung | Radial 9 |
| Kabellänge | 1 m [39"] |
| Leiterquerschnitt | 0,14 mm ² / AWG 26 |
| Material / Art | PVC |
| Kabeldurchmesser | 6 mm (0,24 in) |

POSITAL

FRABA



| | |
|-----------------------|---|
| Minimaler Biegeradius | 46 mm (1.81") fest verlegt, 61 mm (2.4") flexibel verlegt |
|-----------------------|---|

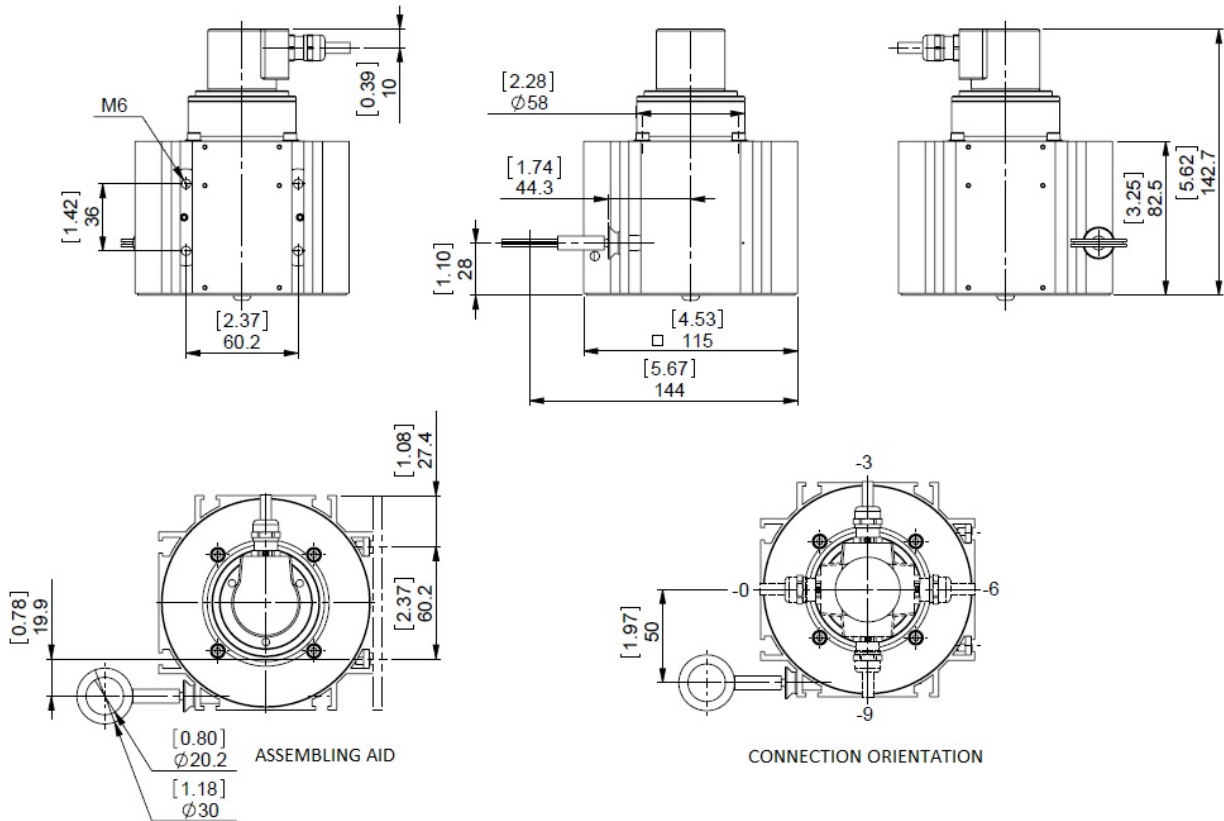
Lebenszyklus

| | |
|--------------|---------|
| Lebenszyklus | Bewährt |
|--------------|---------|

Anschlussplan

| SIGNAL | KABELFARBE |
|--------------|-------------|
| Power Supply | Braun |
| GND | Weiß |
| Preset | Blau |
| Data+ | Grau |
| Data- | Rosa |
| Clock+ | Grün |
| Clock- | Gelb |
| DIR | Rot |
| Shielding | Abschirmung |

Maßzeichnung



2D Zeichnung

Zubehör

Anzeigenmodule
 AP21-00 SSI Display
 AP21-DA SSI Display (4 dig. + analog o/p)
 DiMod-P SSI Display
 Konfiguration/ Schnittstellen Zubehör
 SSI2USB Adapter DB15 (VA01)

Kontakt



Contact Us

Data Sheet
 Printed at 8-08-2018 15:08

POSITAL

FRABA



Alle Maße in mm [inch]. Diese Zeichnungen und die darin enthaltenen Informationen sind nur zu allgemeinen Präsentation gedacht. Bitte beachten Sie den „Download“-Bereich für detaillierte technische Zeichnungen. © FRABA B.V., Alle Rechte vorbehalten. Wir übernehmen keine Verantwortung für technische Ungenauigkeiten oder Auslassungen. Spezifikationen können sich ohne vorherige Ankündigung ändern.