



## LINARIX Linearer Sensor

LU0-S401G-1412-2P40-PRL

POSITAL  
FRABA



### Allgemeine Daten

#### Allgemeine Daten

|                       |                                    |
|-----------------------|------------------------------------|
| Spannungsversorgung   | 4.5 - 30 VDC                       |
| Leistungsaufnahme     | ≤ 1.0 W                            |
| Einschaltzeit         | < 1 s                              |
| Betriebstemperatur    | -30 °C (-22 °F) - +80 °C (+176 °F) |
| Gewicht               | 415 g (0.91 lb)                    |
| Schutzart (Drehgeber) | IP64 / IP65                        |
| EMC: Störaussendung   | DIN EN 61000-6-4                   |
| EMV: Störfestigkeit   | DIN EN 61000-6-2                   |

#### Mechanische Daten

|                               |                                  |
|-------------------------------|----------------------------------|
| Maximale Messlänge            | 1,90 m                           |
| Messweg/ Seiltrommelumdrehung | 150 mm                           |
| Material Messseil             | Polyamid-beschichteter Edelstahl |
| Durchmesser Messseil          | 0,45 mm                          |
| Material Gehäuse              | Stahl                            |
| Material Seilzug-Gehäuse      | Aluminium                        |
| Max. Seilgeschwindigkeit      | 2,0 m / s                        |
| Max. Seilbeschleunigung       | 12,0 g                           |
| Max. Auszugskraft             | 5,0 N                            |

Data Sheet

Printed at 8-08-2018 15:08

# POSITAL

## FRABA



|                   |                 |
|-------------------|-----------------|
| Min. Einzugskraft | 3.5 N           |
| Lebensdauer       | 1,0 Mio. Zyklen |
| Seilanschluss     | Ringöse         |

### Daten des Sensors

|                                    |                                  |
|------------------------------------|----------------------------------|
| Technologie                        | Magnetisch ( $\leq 0.09^\circ$ ) |
| Genauigkeit                        | $\pm 0,02$ % FSO                 |
| Wiederholbarkeit                   | $\pm 0,006$ % FSO                |
| Auflösung [Drehgeber - Singleturn] | 12 bit                           |
| Auflösung [Drehgeber - Multiturn]  | 14 bit                           |
| Ca. lineare Auflösung              | 36.6 $\mu\text{m}$               |
| Ausgabe-Code                       | Gray                             |

### Schnittstelle

|                              |   |
|------------------------------|---|
| Schnittstelle                | SSI mit Taster und LEDs                               |
| Programmierfunktionen        | Absolut: Auflösung, Umdrehungen, Code, Preset         |
| Manuelle Funktionen          | Presetwert + Komplement via Kabel oder Steckverbinder |
| Zykluszeit der Schnittstelle | $\geq 25 \mu\text{s}$                                 |

### Ausgänge

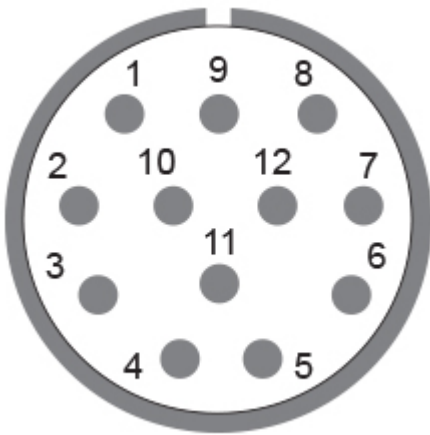
|                    |                         |
|--------------------|-------------------------|
| Ausgangstreiber    | RS422                   |
| Stromaufnahme      | Desc                    |
| Takteingang        | RS 422, via Optokoppler |
| Taktfrequenz       | 100 kHz - 2 MHz         |
| Verpolungsschutz   | Ja                      |
| Kurzschluss-Schutz | Ja                      |
| MTTF               | 350 years @ 40 °C       |

### Elektrischer Anschluss

|                        |                        |
|------------------------|------------------------|
| Verbindungsausrichtung | Radial                 |
| Verbindungsausrichtung | Radial 4               |
| Anschluss              | M23, Stecker, 12-polig |

### Lebenszyklus

|              |         |
|--------------|---------|
| Lebenszyklus | Bewährt |
|--------------|---------|

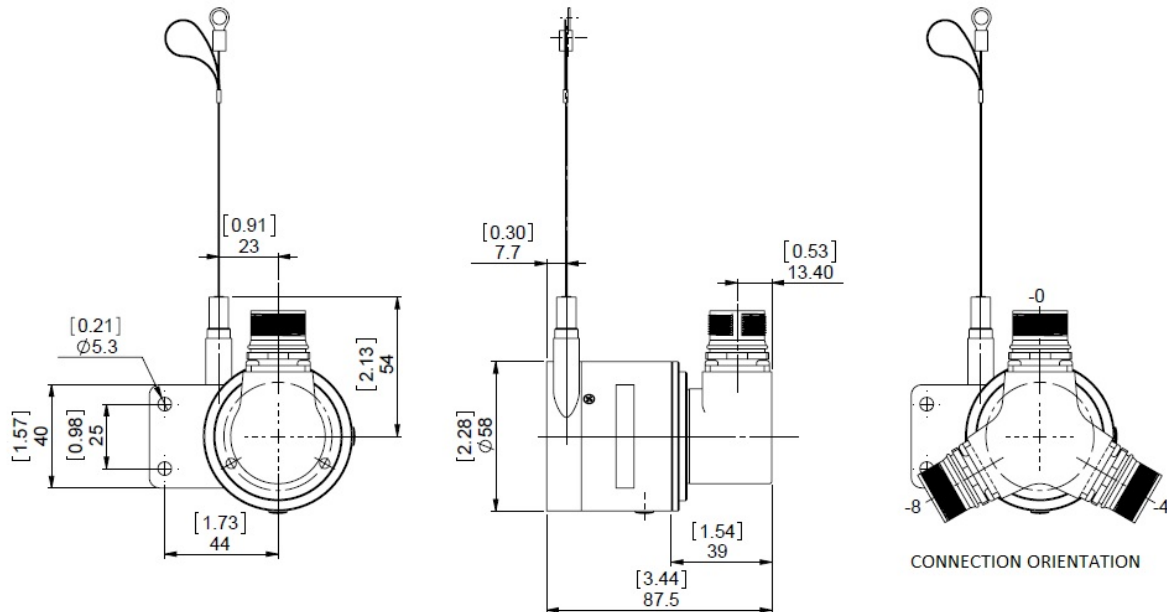


## Anschlussplan

| SIGNAL        | PIN-NUMMER |
|---------------|------------|
| Power Supply  | 11         |
| GND           | 12         |
| Data+         | 3          |
| Data-         | 4          |
| Clock+        | 2          |
| Clock-        | 1          |
| Preset        | 9          |
| DIR           | 8          |
| Not Connected | 5          |
| Not Connected | 6          |
| Not Connected | 7          |
| Not Connected | 10         |

Connector-View on Encoder

## Maßzeichnung



## [2D Zeichnung](#)

### Zubehör

#### Steckverbinder & Kabel

- 10m PVC Kabel, 12-polig, Uhrzeigersinn, weibl.
- 15m PVC Kabel, 12-polig, Uhrzeigersinn, weibl.
- 1m PVC Kabel, 12-polig, Uhrzeigersinn, weibl.
- 20m PVC Kabel, 12-polig, Uhrzeigersinn, weibl.
- 5m PVC Kabel, 12-polig, Uhrzeigersinn, weibl.
- 30m PVC Kabel, 12-polig, Uhrzeigersinn, weibl.
- 2m PVC Kabel, 12-polig, Uhrzeigersinn, weibl.
- M23, 12-polige Uhrzeigersinn, weiblich

More

#### Anzeigenmodule

- AP21-00 SSI Display
- AP21-DA SSI Display (4 dig. + analog o/p)
- DiMod-P SSI Display
- Konfiguration/ Schnittstellen Zubehör
- SSI2USB Adapter DB15 (VA01)

### Kontakt

Data Sheet

Printed at 8-08-2018 15:08



Contact Us

Alle Maße in mm [inch]. Diese Zeichnungen und die darin enthaltenen Informationen sind nur zu allgemeinen Präsentation gedacht. Bitte beachten Sie den „Download“-Bereich für detaillierte technische Zeichnungen. © FRABA B.V., Alle Rechte vorbehalten. Wir übernehmen keine Verantwortung für technische Ungenauigkeiten oder Auslassungen. Spezifikationen können sich ohne vorherige Ankündigung ändern.