



### LINARIX Linearer Sensor

**LU0-S401G-1416-2P00-2RW**



#### Allgemeine Daten

##### Allgemeine Daten

Spannungsversorgung	4.5 - 30 VDC
Leistungsaufnahme	≤ 1.0 W
Einschaltzeit	< 1 s
Betriebstemperatur	-30 °C (-22 °F) - +80 °C (+176 °F)
Gewicht	565 g (1.25 lb)
Schutzart (Drehgeber)	IP64 / IP65
EMC: Störaussendung	DIN EN 61000-6-4
EMV: Störfestigkeit	DIN EN 61000-6-2

##### Mechanische Daten

Maximale Messlänge	1,90 m
Messweg/ Seiltrommelumdrehung	150 mm
Material Messseil	Polyamid-beschichteter Edelstahl
Durchmesser Messseil	0,45 mm
Material Gehäuse	Stahl
Material Seilzug-Gehäuse	Aluminium
Max. Seilgeschwindigkeit	2,0 m / s
Max. Seilbeschleunigung	12,0 g
Max. Auszugskraft	5,0 N

Data Sheet

Printed at 8-08-2018 15:08

# POSITAL

## FRABA



Min. Einzugskraft	3.5 N
Lebensdauer	1,0 Mio. Zyklen
Seilanschluss	Ringöse

### Daten des Sensors

Technologie	Magnetisch ( $\leq 0.09^\circ$ )
Genauigkeit	$\pm 0,02$ % FSO
Wiederholbarkeit	$\pm 0,006$ % FSO
Auflösung [Drehgeber - Singleturn]	16 bit
Auflösung [Drehgeber - Multiturn]	14 bit
Ca. lineare Auflösung	2.3 $\mu\text{m}$ (theoretical), limited by mechanics
Ausgabe-Code	Gray

### Schnittstelle

Schnittstelle	SSI mit Taster und LEDs
Programmierfunktionen	Absolut: Auflösung, Umdrehungen, Code, Preset
Manuelle Funktionen	Presetwert + Komplement via Kabel oder Steckverbinder
Zykluszeit der Schnittstelle	$\geq 25 \mu\text{s}$

### Ausgänge

Ausgangstreiber	RS422
Stromaufnahme	Desc
Takteingang	RS 422, via Optokoppler
Taktfrequenz	100 kHz - 2 MHz
Verpolungsschutz	Ja
Kurzschluss-Schutz	Ja
MTTF	350 years @ 40 °C

### Elektrischer Anschluss

Verbindungsausrichtung	Radial
Verbindungsausrichtung	Radial 0 / Axial
Kabellänge	2 m [79"]
Leiterquerschnitt	0,14 mm <sup>2</sup> / AWG 26
Material / Art	PVC
Kabeldurchmesser	6 mm (0,24 in)



Minimaler Biegeradius

46 mm (1.81") fest verlegt, 61 mm (2.4") flexibel verlegt

### Lebenszyklus

Lebenszyklus

Bewährt

### Anschlussplan

SIGNAL

KABELFARBE

Power Supply

Braun

GND

Weiß

Preset

Blau

Data+

Grau

Data-

Rosa

Clock+

Grün

Clock-

Gelb

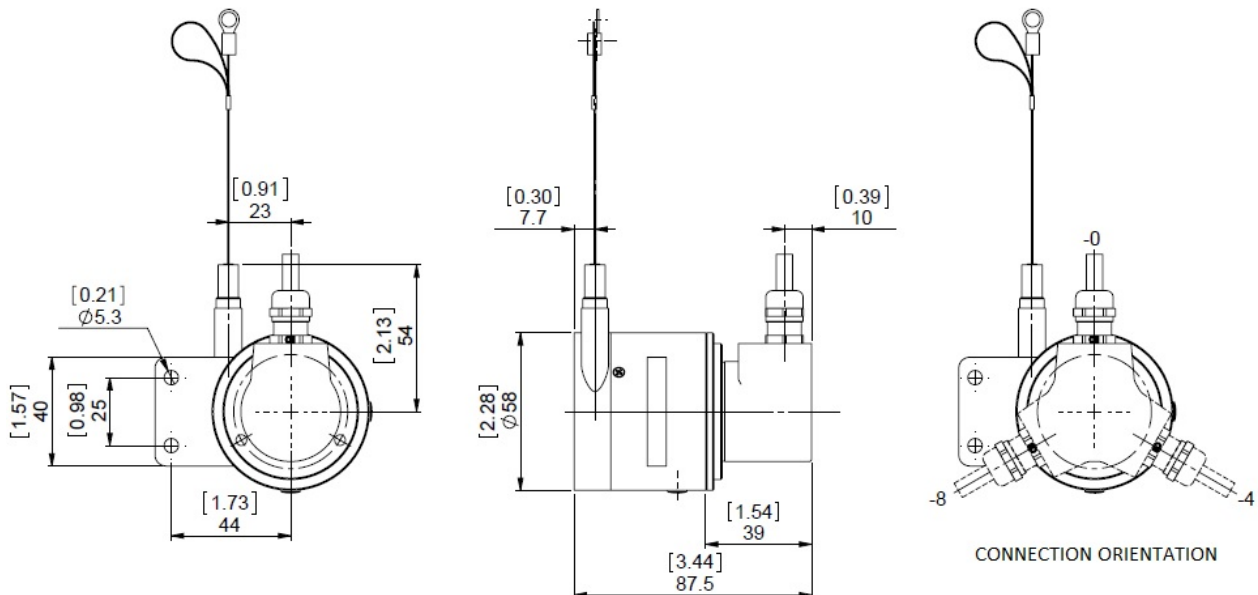
DIR

Rot

Shielding

Abschirmung

### Maßzeichnung



### [2D Zeichnung](#)

Data Sheet  
Printed at 8-08-2018 15:08



### Zubehör

Anzeigenmodule  
AP21-00 SSI Display  
AP21-DA SSI Display (4 dig. + analog o/p)  
DiMod-P SSI Display  
Konfiguration/ Schnittstellen Zubehör  
SSI2USB Adapter DB15 (VA01)

### Kontakt



Contact Us

Alle Maße in mm [inch]. Diese Zeichnungen und die darin enthaltenen Informationen sind nur zu allgemeinen Präsentation gedacht. Bitte beachten Sie den „Download“-Bereich für detaillierte technische Zeichnungen. © FRABA B.V., Alle Rechte vorbehalten. Wir übernehmen keine Verantwortung für technische Ungenauigkeiten oder Auslassungen. Spezifikationen können sich ohne vorherige Ankündigung ändern.