



## LINARIX Capteurs Linéaires

LU0-S401G-1416-2P40-PRL

POSITAL  
FRABA



### Données générales

#### Données générales

|                                |                                    |
|--------------------------------|------------------------------------|
| Alimentation en Tension        | 4.5 - 30 VDC                       |
| Puissance Absorbée             | $\leq 1.0$ W                       |
| Temps de Cycle de démarrage    | $< 1$ s                            |
| Température de Service         | -30 °C (-22 °F) - +80 °C (+176 °F) |
| Poids                          | 415 g (0.91 lb)                    |
| Classe de Protection (Codeurs) | IP64 / IP65                        |
| CEM Emission des Interférences | DIN EN 61000-6-4                   |
| EMC: Immunité au Bruit         | DIN EN 61000-6-2                   |

#### Données mécaniques

|  |                                      |
|--|--------------------------------------|
| Longueur de Mesure Maximale            | 1,90 m                               |
| Circonférence de la Bobine de Fil      | 150 mm                               |
| Matière de Fil                         | Acier inoxydable revêtu de polyamide |
| Diamètre de Fil                        | 0,45 mm                              |
| Matière du Boîtier                     | Acier                                |
| Matériau de Boîtier de Fil de Serrage  | Aluminium                            |
| Vitesse Maximale de Déplacement du Fil | 2,0 m / s                            |
| l'Accélération Maximale du Fil         | 12,0 g                               |
| Extension Maximale                     | 5,0 N                                |

Data Sheet

Printed at 9-08-2018 13:08

# POSITAL

## FRABA



|                              |                     |
|------------------------------|---------------------|
| Force de Rétraction Minimale | 3.5 N               |
| Durée de Vie Actionnement    | 1 million de cycles |
| Fixation de Fil              | œillet              |

### Données de capteur

|                          |   |
|--------------------------|---|
| Technologie              | Magnétique ( $\leq 0.09^\circ$ )                      |
| Précision                | $\pm 0,02$ % FSO                                      |
| Répétabilité             | $\pm 0,006$ % FSO                                     |
| Résolution Monotour      | 16 bit  |
| Résolution Multi-tours   | 14 bit  |
| Résolution Approximative | 2.3 $\mu\text{m}$ (theoretical), limited by mechanics |
| Code de Sortie           | Gray  |

### Interface

|                            |  |
|----------------------------|--|
| Interface                  | SSI avec bouton et LED                         |
| Fonctions de Programmation | Absolute: Resolution, Revolution, Code, Preset |
| Fonctions Manuelles        | Complément Preset + via un câble ou connecteur |
| Temps de Cycle Interface   | $\geq 25$ $\mu\text{s}$                        |

### Sorties

|                                       |                          |
|---------------------------------------|--------------------------|
| Driver de Sortie                      | RS422                    |
| Consommation de Courant               | Desc                     |
| Entrée d'Horloge                      | RS 422, via Optocoupleur |
| Vitesse d'Horloge                     | 100 kHz - 2 MHz          |
| Protection Inversion de Polarité      | Oui                      |
| Protection Contre les Courts-Circuits | Oui                      |
| MTTF                                  | 350 years @ 40 °C        |

### Raccordement électrique

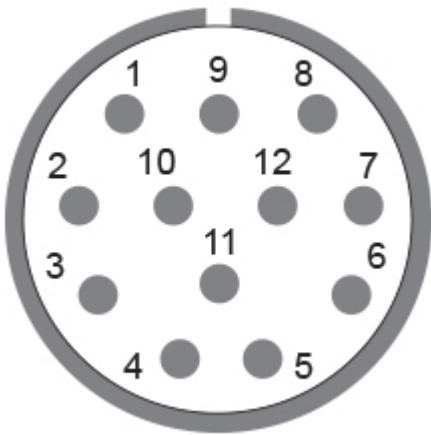
|                                       |                     |
|---------------------------------------|---------------------|
| Position de la sortie de raccordement | Radial              |
| Position de la sortie de raccordement | Radial 4            |
| Raccordement                          | M23, mâle, 12 pôles |

### Cycle de vie des produitsInfos

|                                |             |
|--------------------------------|-------------|
| Cycle de vie des produitsInfos | Bien établi |
|--------------------------------|-------------|

# POSITAL

## FRABA

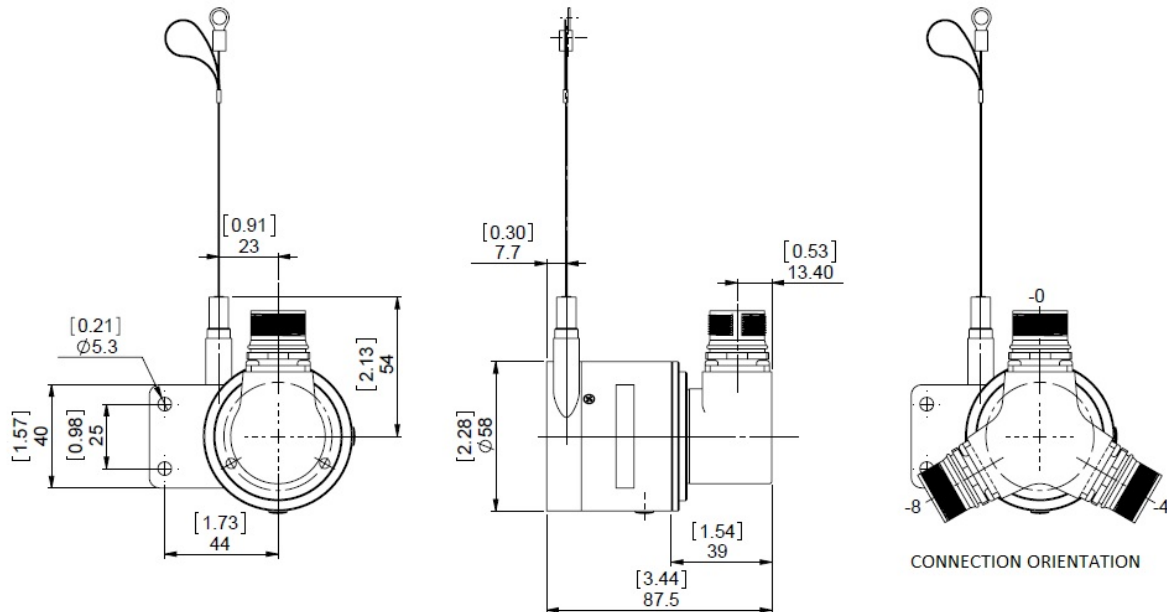


### Plan de connexion

| SIGNAL        | NUMÉRO DE PIN |
|---------------|---------------|
| Power Supply  | 11            |
| GND           | 12            |
| Data+         | 3             |
| Data-         | 4             |
| Clock+        | 2             |
| Clock-        | 1             |
| Preset        | 9             |
| DIR           | 8             |
| Not Connected | 5             |
| Not Connected | 6             |
| Not Connected | 7             |
| Not Connected | 10            |

Connector-View on Encoder

### Dessin de Dimension



## [2D dessin](#)

### Accessoires

#### Connecteurs et câbles

- 10m PVC Cable, 12pin, Clockwise, f
- 15m PVC Cable, 12pin, Clockwise, f
- 1m PVC Cable, 12pin, Clockwise, f
- 20m PVC Cable, 12pin, Clockwise, f
- 5m PVC Cable, 12pin, Clockwise, f
- 30m PVC Cable, 12pin, Clockwise, f
- 2m PVC Cable, 12pin, Clockwise, f
- M23, 12pin Clockwise, Female

More

#### Afficheurs

- AP21-00 SSI Display
- AP21-DA SSI Display (4 dig. + analog o/p)
- DiMod-P SSI Display
- Modules de Configuration et Dinterface
- SSI2USB Adapter DB15 (VA01)

### Contact

Data Sheet

Printed at 9-08-2018 13:08



Contact Us

Dimensions en [inch] mm. Dimensions de l'encodeur peuvent varier en fonction de l'interface électrique et le connecteur. Ce dessin et l'information contenue est pour fins de présentation générale seulement. S'il vous plaît se référer à la section "Télécharger" pour les dessins techniques détaillés. © FRABA B.V., Tous droits réservés. Nous n'assumons aucune responsabilité pour des inexactitudes techniques ou omissions. Les spécifications sont sujettes à modification sans préavis.