



## LINARIX Capteurs Linéaires

LU0-S401G-1416-5G30-ARW

POSITAL  
FRABA



### Données générales

#### Données générales

|                                |                                   |
|--------------------------------|-----------------------------------|
| Alimentation en Tension        | 4.5 - 30 VDC                      |
| Puissance Absorbée             | ≤ 1.0 W                           |
| Temps de Cycle de démarrage    | < 1 s                             |
| Température de Service         | -20 °C (-4 °F) - +80 °C (+176 °F) |
| Poids                          | 1815 g (4.00 lb)                  |
| Classe de Protection (Codeurs) | IP64 / IP65                       |
| CEM Emission des Interférences | DIN EN 61000-6-4                  |
| EMC: Immunité au Bruit         | DIN EN 61000-6-2                  |

#### Données mécaniques

|  |                                      |
|--|--------------------------------------|
| Longueur de Mesure Maximale            | 5,00 m                               |
| Circonférence de la Bobine de Fil      | 315 mm                               |
| Matière de Fil                         | Acier inoxydable revêtu de polyamide |
| Diamètre de Fil                        | 1,00 mm                              |
| Matière du Boîtier                     | Acier                                |
| Matériau de Boîtier de Fil de Serrage  | Aluminium                            |
| Vitesse Maximale de Déplacement du Fil | 2,0 m / s                            |
| l'Accélération Maximale du Fil         | 5,0 g                                |
| Extension Maximale                     | 16,0 N                               |

Data Sheet

Printed at 9-08-2018 13:08

# POSITAL

## FRABA



|                              |                        |
|------------------------------|------------------------|
| Force de Rétraction Minimale | 4,0 N                  |
| Durée de Vie Actionnement    | 0,5 millions de cycles |
| Fixation de Fil              | œillet                 |

### Données de capteur

|                          |   |
|--------------------------|---|
| Technologie              | Magnétique ( $\leq 0.09^\circ$ )                      |
| Précision                | $\pm 0,02$ % FSO                                      |
| Répétabilité             | $\pm 0,002$ % FSO                                     |
| Résolution Monotour      | 16 bit  |
| Résolution Multi-tours   | 14 bit  |
| Résolution Approximative | 4.8 $\mu\text{m}$ (theoretical), limited by mechanics |
| Code de Sortie           | Gray  |

### Interface

|                            |  |
|----------------------------|--|
| Interface                  | SSI avec bouton et LED                         |
| Fonctions de Programmation | Absolute: Resolution, Revolution, Code, Preset |
| Fonctions Manuelles        | Complément Preset + via un câble ou connecteur |
| Temps de Cycle Interface   | $\geq 25$ $\mu\text{s}$                        |

### Sorties

|                                       |                          |
|---------------------------------------|--------------------------|
| Driver de Sortie                      | RS422                    |
| Consommation de Courant               | Desc                     |
| Entrée d'Horloge                      | RS 422, via Optocoupleur |
| Vitesse d'Horloge                     | 100 kHz - 2 MHz          |
| Protection Inversion de Polarité      | Oui                      |
| Protection Contre les Courts-Circuits | Oui                      |
| MTTF                                  | 350 years @ 40 °C        |

### Raccordement électrique

|                                       |  |
|---------------------------------------|--|
| Position de la sortie de raccordement | Radial                                   |
| Position de la sortie de raccordement | Radial 3                                 |
| Longueur du Câble                     | 10 m [394"]                              |
| Section de Fil                        | 0,14 mm <sup>2</sup> / AWG 26            |
| Matière / Type                        | PVC                                      |
| Diamètre du Câble                     | 6 mm (0,24 in)                           |
| Rayon de Courbure Minimum             | 46 mm (1.81") fixe, 61 mm (2.4") flexion |



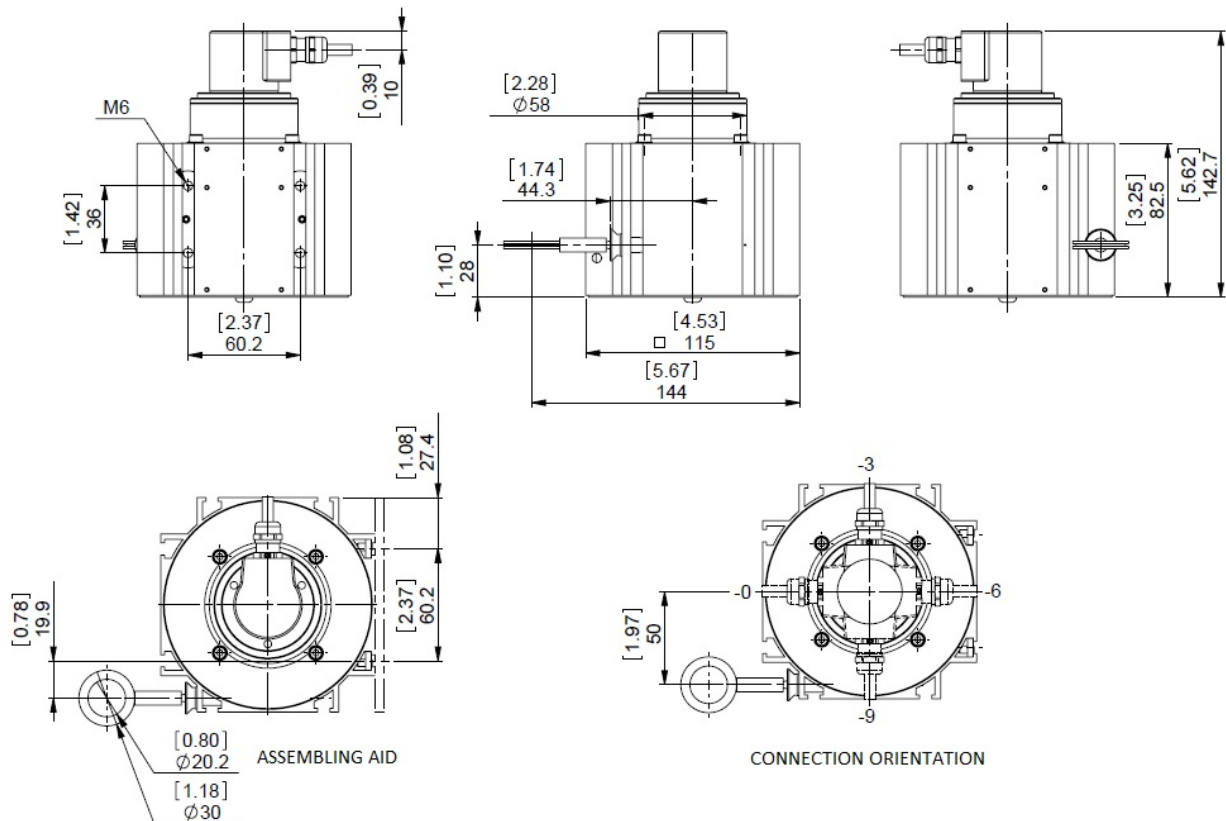
### Cycle de vie des produitsInfos

|                                |             |
|--------------------------------|-------------|
| Cycle de vie des produitsInfos | Bien établi |
|--------------------------------|-------------|

### Plan de connexion

| SIGNAL       | COULEUR DU CÂBLE |
|--------------|------------------|
| Power Supply | Brun             |
| GND          | Blanc            |
| Preset       | Bleu             |
| Data+        | Gris             |
| Data-        | Rose             |
| Clock+       | Vert             |
| Clock-       | Jaune            |
| DIR          | Rouge            |
| Shielding    | Bouclier         |

### Dessin de Dimension



[2D dessin](#)



### Accessoires

Afficheurs

AP21-00 SSI Display

AP21-DA SSI Display (4 dig. + analog o/p)

DiMod-P SSI Display

Modules de Configuration et Dinterface

SSI2USB Adapter DB15 (VA01)

### Contact



Contact Us

Dimensions en [inch] mm. Dimensions de l'encodeur peuvent varier en fonction de l'interface électrique et le connecteur. Ce dessin et l'information contenue est pour fins de présentation générale seulement. S'il vous plaît se référer à la section "Télécharger" pour les dessins techniques détaillés. © FRABA B.V., Tous droits réservés. Nous n'assumons aucune responsabilité pour des inexactitudes techniques ou omissions. Les spécifications sont sujettes à modification sans préavis.