



LINARIX Capteurs Linéaires

LU0-S401G-1416-5G90-PRL



Données générales

Données générales

| | |
|--------------------------------|-----------------------------------|
| Alimentation en Tension | 4.5 - 30 VDC |
| Puissance Absorbée | ≤ 1.0 W |
| Temps de Cycle de démarrage | < 1 s |
| Température de Service | -20 °C (-4 °F) - +80 °C (+176 °F) |
| Poids | 1415 g (3.12 lb) |
| Classe de Protection (Codeurs) | IP64 / IP65 |
| CEM Emission des Interférences | DIN EN 61000-6-4 |
| EMC: Immunité au Bruit | DIN EN 61000-6-2 |

Données mécaniques

| | |
|---|--------------------------------------|
| Longueur de Mesure Maximale | 5,00 m |
| Circonférence de la Bobine de Fil | 315 mm |
| Matière de Fil | Acier inoxydable revêtu de polyamide |
| Diamètre de Fil | 1,00 mm |
| Matière du Boîtier | Acier |
| Matériau de Boîtier de Fil de Serrage | Aluminium |
| Vitesse Maximale de Déplacement du Filt | 2,0 m / s |
| l'Accélération Maximale du Fil | 5,0 g |
| Extension Maximale | 16,0 N |

Data Sheet

Printed at 9-08-2018 13:08

POSITAL

FRABA



| | |
|------------------------------|------------------------|
| Force de Rétraction Minimale | 4,0 N |
| Durée de Vie Actionnement | 0,5 millions de cycles |
| Fixation de Fil | œillet |

Données de capteur

| | |
|--------------------------|---|
| Technologie | Magnétique ($\leq 0.09^\circ$) |
| Précision | $\pm 0,02$ % FSO |
| Répétabilité | $\pm 0,002$ % FSO |
| Résolution Monotour | 16 bit |
| Résolution Multi-tours | 14 bit |
| Résolution Approximative | 4.8 μm (theoretical), limited by mechanics |
| Code de Sortie | Gray |

Interface

| | |
|----------------------------|--|
| Interface | SSI avec bouton et LED |
| Fonctions de Programmation | Absolute: Resolution, Revolution, Code, Preset |
| Fonctions Manuelles | Complément Preset + via un câble ou connecteur |
| Temps de Cycle Interface | ≥ 25 μs |

Sorties

| | |
|---------------------------------------|--------------------------|
| Driver de Sortie | RS422 |
| Consommation de Courant | Desc |
| Entrée d'Horloge | RS 422, via Optocoupleur |
| Vitesse d'Horloge | 100 kHz - 2 MHz |
| Protection Inversion de Polarité | Oui |
| Protection Contre les Courts-Circuits | Oui |
| MTTF | 350 years @ 40 °C |

Raccordement électrique

| | |
|---------------------------------------|---------------------|
| Position de la sortie de raccordement | Radial |
| Position de la sortie de raccordement | Radial 9 |
| Raccordement | M23, mâle, 12 pôles |

Cycle de vie des produitsInfos

| | |
|--------------------------------|-------------|
| Cycle de vie des produitsInfos | Bien établi |
|--------------------------------|-------------|

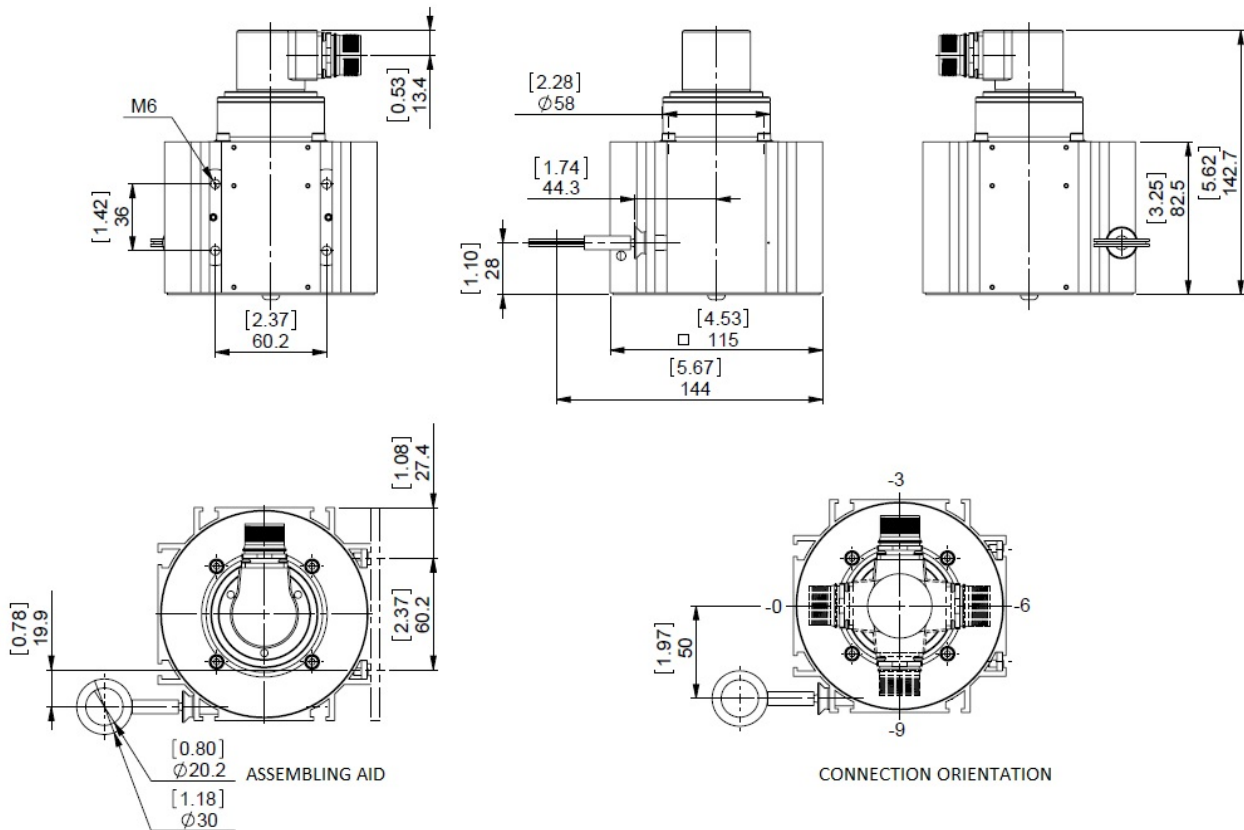


Plan de connexion

| SIGNAL | NUMÉRO DE PIN |
|---------------|---------------|
| Power Supply | 11 |
| GND | 12 |
| Data+ | 3 |
| Data- | 4 |
| Clock+ | 2 |
| Clock- | 1 |
| Preset | 9 |
| DIR | 8 |
| Not Connected | 5 |
| Not Connected | 6 |
| Not Connected | 7 |
| Not Connected | 10 |

Connector-View on Encoder

Dessin de Dimension



2D dessin

Accessoires

Connecteurs et câbles

- 10m PVC Cable, 12pin, Clockwise, f
- 15m PVC Cable, 12pin, Clockwise, f
- 1m PVC Cable, 12pin, Clockwise, f
- 20m PVC Cable, 12pin, Clockwise, f
- 5m PVC Cable, 12pin, Clockwise, f
- 30m PVC Cable, 12pin, Clockwise, f
- 2m PVC Cable, 12pin, Clockwise, f
- M23, 12pin Clockwise, Female

More

Afficheurs

- AP21-00 SSI Display
- AP21-DA SSI Display (4 dig. + analog o/p)
- DiMod-P SSI Display

Modules de Configuration et Dinterface

- SSI2USB Adapter DB15 (VA01)

Data Sheet

Printed at 9-08-2018 13:08



Contact



Contact Us

Dimensions en [inch] mm. Dimensions de l'encodeur peuvent varier en fonction de l'interface électrique et le connecteur. Ce dessin et l'information contenue est pour fins de présentation générale seulement. S'il vous plaît se référer à la section "Télécharger" pour les dessins techniques détaillés. © FRABA B.V., Tous droits réservés. Nous n'assumons aucune responsabilité pour des inexactitudes techniques ou omissions. Les spécifications sont sujettes à modification sans préavis.