



LINARIX Capteurs Linéaires

LU0-S401G-1416-6E0A-5RW

POSITAL
FRABA



Données générales

Données générales

Alimentation en Tension	4.5 - 30 VDC
Puissance Absorbée	≤ 1.0 W
Temps de Cycle de démarrage	< 1 s
Température de Service	-20 °C (-4 °F) - +80 °C (+176 °F)
Poids	1180 g (2.60 lb)
Classe de Protection (Codeurs)	IP54
CEM Emission des Interférences	DIN EN 61000-6-4
EMC: Immunité au Bruit	DIN EN 61000-6-2

Données mécaniques

Longueur de Mesure Maximale	6,00 m
Circonférence de la Bobine de Fil	200 mm
Matière de Fil	Acier inoxydable
Diamètre de Fil	0,54 mm
Matière du Boîtier	Acier
Matériau de Boîtier de Fil de Serrage	Aluminium / plastique
Vitesse Maximale de Déplacement du Fil	3 m/s
l'Accélération Maximale du Fil	2,4 g
Extension Maximale	8,0 N

Data Sheet

Printed at 9-08-2018 13:08

POSITAL

FRABA



Force de Rétraction Minimale	3,0 N
Durée de Vie Actionnement	Non disponible
Fixation de Fil	M Thread

Données de capteur

Technologie	Magnétique ($\leq 0.09^\circ$)
Précision	± 0.006 % FSO
Répétabilité	$\pm 0,003$ % FSO
Résolution Monotour	16 bit
Résolution Multi-tours	14 bit
Résolution Approximative	3.1 μm (theoretical), limited by mechanics
Code de Sortie	Gray

Interface

Interface	SSI avec bouton et LED
Fonctions de Programmation	Absolute: Resolution, Revolution, Code, Preset
Fonctions Manuelles	Complément Preset + via un câble ou connecteur
Temps de Cycle Interface	≥ 25 μs

Sorties

Driver de Sortie	RS422
Consommation de Courant	Desc
Entrée d'Horloge	RS 422, via Optocoupleur
Vitesse d'Horloge	100 kHz - 2 MHz
Protection Inversion de Polarité	Oui
Protection Contre les Courts-Circuits	Oui
MTTF	350 years @ 40 °C

Raccordement électrique

Position de la sortie de raccordement	Radial
Position de la sortie de raccordement	Radial 0 / Axial
Longueur du Câble	5 m [197"]
Section de Fil	0,14 mm ² / AWG 26
Matière / Type	PVC
Diamètre du Câble	6 mm (0,24 in)
Rayon de Courbure Minimum	46 mm (1.81") fixe, 61 mm (2.4") flexion



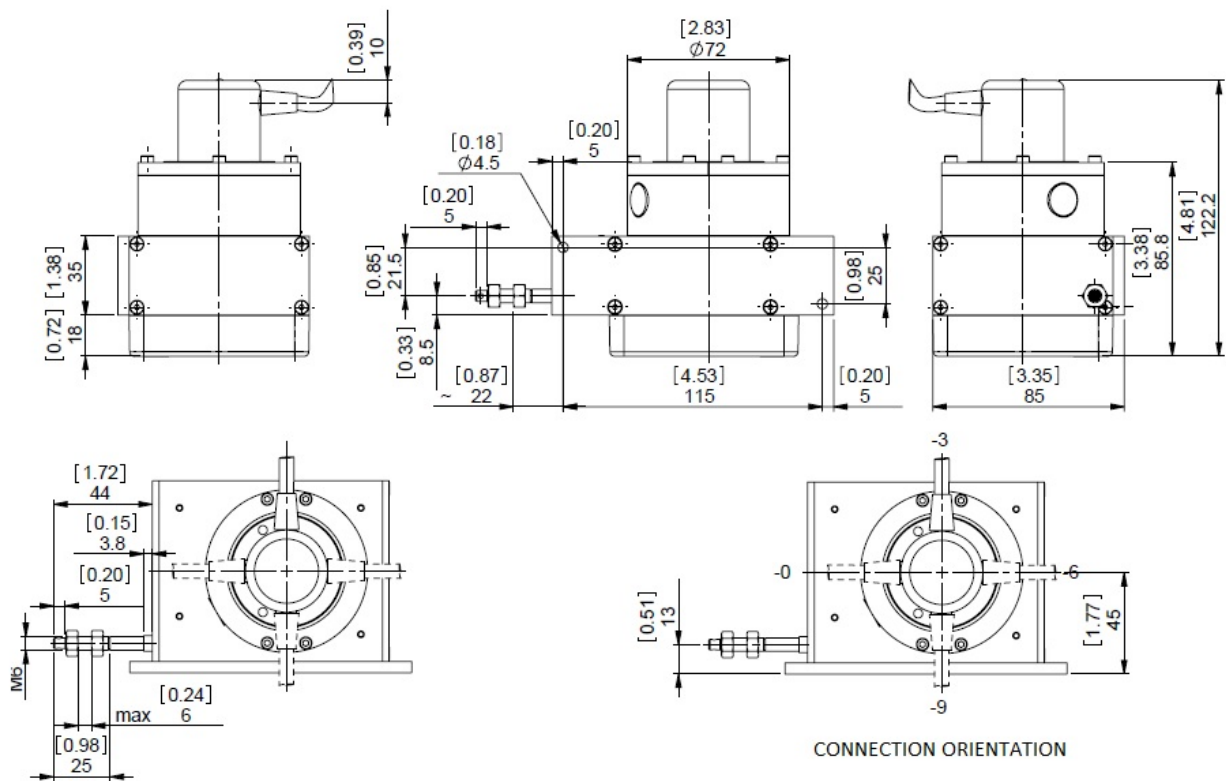
Cycle de vie des produitsInfos

Cycle de vie des produitsInfos	Bien établi
--------------------------------	-------------

Plan de connexion

SIGNAL	COULEUR DU CÂBLE
Power Supply	Brun
GND	Blanc
Preset	Bleu
Data+	Gris
Data-	Rose
Clock+	Vert
Clock-	Jaune
DIR	Rouge
Shielding	Bouclier

Dessin de Dimension



[2D dessin](#)



Accessoires

Afficheurs

AP21-00 SSI Display

AP21-DA SSI Display (4 dig. + analog o/p)

DiMod-P SSI Display

Modules de Configuration et Dinterface

SSI2USB Adapter DB15 (VA01)

Contact



Contact Us

Dimensions en [inch] mm. Dimensions de l'encodeur peuvent varier en fonction de l'interface électrique et le connecteur. Ce dessin et l'information contenue est pour fins de présentation générale seulement. S'il vous plaît se référer à la section "Télécharger" pour les dessins techniques détaillés. © FRABA B.V., Tous droits réservés. Nous n'assumons aucune responsabilité pour des inexactitudes techniques ou omissions. Les spécifications sont sujettes à modification sans préavis.