



## LINARIX Capteurs Linéaires

LU0-S401G-1416-AH00-PRQ

POSITAL  
FRABA



### Données générales

#### Données générales

|                                |                                   |
|--------------------------------|-----------------------------------|
| Alimentation en Tension        | 4.5 - 30 VDC                      |
| Puissance Absorbée             | ≤ 1.0 W                           |
| Temps de Cycle de démarrage    | < 1 s                             |
| Température de Service         | -20 °C (-4 °F) - +80 °C (+176 °F) |
| Poids                          | 3015 g (6.65 lb)                  |
| Classe de Protection (Codeurs) | IP64 / IP65                       |
| CEM Emission des Interférences | DIN EN 61000-6-4                  |
| EMC: Immunité au Bruit         | DIN EN 61000-6-2                  |

#### Données mécaniques

|  |                                      |
|--|--------------------------------------|
| Longueur de Mesure Maximale            | 10,00 m                              |
| Circonférence de la Bobine de Fil      | 315 mm                               |
| Matière de Fil                         | Acier inoxydable revêtu de polyamide |
| Diamètre de Fil                        | 1,00 mm                              |
| Matière du Boîtier                     | Acier                                |
| Matériau de Boîtier de Fil de Serrage  | Aluminium                            |
| Vitesse Maximale de Déplacement du Fil | 2,0 m / s                            |
| l'Accélération Maximale du Fil         | 6,0 g                                |
| Extension Maximale                     | 21,0 N                               |

Data Sheet

Printed at 9-08-2018 13:08

# POSITAL

## FRABA



|                              |                        |
|------------------------------|------------------------|
| Force de Rétraction Minimale | 8,0 N                  |
| Durée de Vie Actionnement    | 0,5 millions de cycles |
| Fixation de Fil              | œillet                 |

### Données de capteur

|                          |   |
|--------------------------|---|
| Technologie              | Magnétique ( $\leq 0.09^\circ$ )                      |
| Précision                | $\pm 0,01$ % FSO                                      |
| Répétabilité             | $\pm 0,001$ % FSO                                     |
| Résolution Monotour      | 16 bit  |
| Résolution Multi-tours   | 14 bit  |
| Résolution Approximative | 4.8 $\mu\text{m}$ (theoretical), limited by mechanics |
| Code de Sortie           | Gray  |

### Interface

|                            |  |
|----------------------------|--|
| Interface                  | SSI avec bouton et LED                         |
| Fonctions de Programmation | Absolute: Resolution, Revolution, Code, Preset |
| Fonctions Manuelles        | Complément Preset + via un câble ou connecteur |
| Temps de Cycle Interface   | $\geq 25$ $\mu\text{s}$                        |

### Sorties

|                                       |                          |
|---------------------------------------|--------------------------|
| Driver de Sortie                      | RS422                    |
| Consommation de Courant               | Desc                     |
| Entrée d'Horloge                      | RS 422, via Optocoupleur |
| Vitesse d'Horloge                     | 100 kHz - 2 MHz          |
| Protection Inversion de Polarité      | Oui                      |
| Protection Contre les Courts-Circuits | Oui                      |
| MTTF                                  | 350 years @ 40 °C        |

### Raccordement électrique

|                                       |                            |
|---------------------------------------|----------------------------|
| Position de la sortie de raccordement | Radial                     |
| Position de la sortie de raccordement | Radial 0 / Axial           |
| Raccordement                          | M12, mâle, 8 pôles, a-codé |

### Cycle de vie des produitsInfos

|                                |             |
|--------------------------------|-------------|
| Cycle de vie des produitsInfos | Bien établi |
|--------------------------------|-------------|



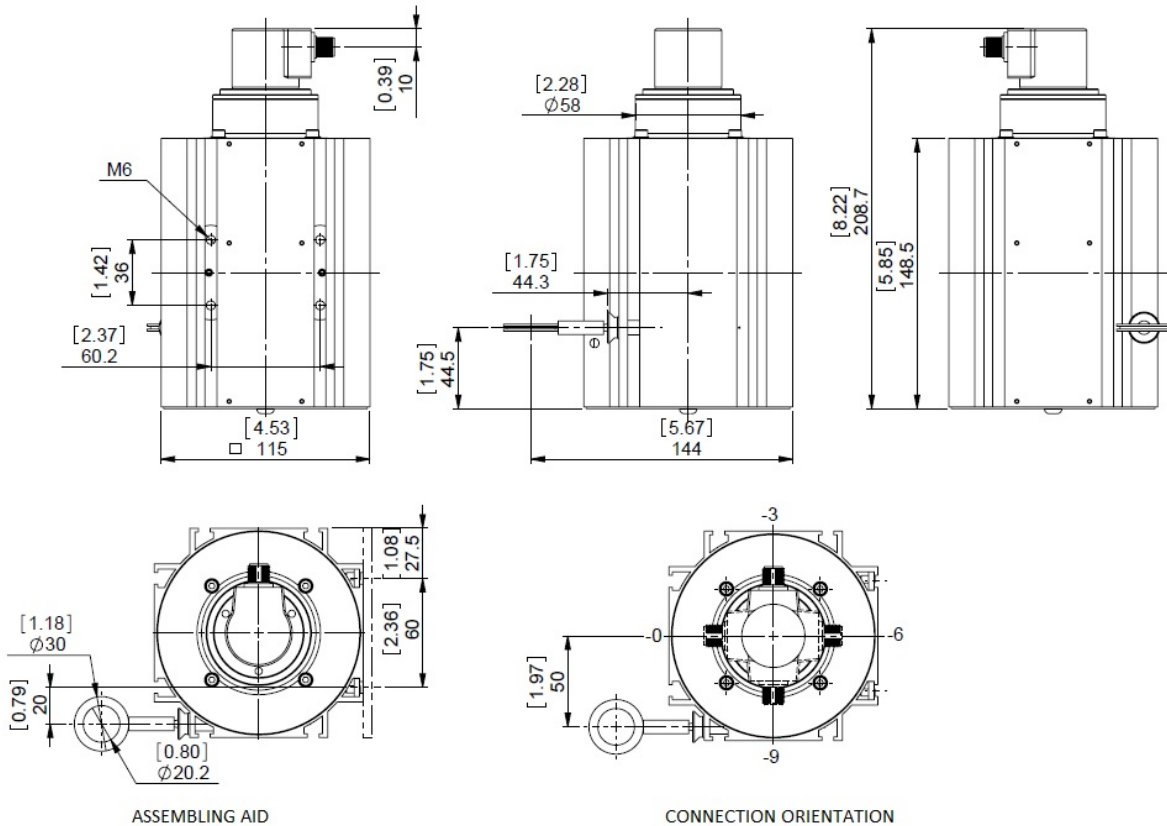
### Plan de connexion

| SIGNAL       | NUMÉRO DE PIN     |
|--------------|-------------------|
| Power Supply | 2                 |
| GND          | 1                 |
| Data+        | 5                 |
| Data-        | 6                 |
| Clock+       | 3                 |
| Clock-       | 4                 |
| Preset       | 7                 |
| DIR          | 8                 |
| Shielding    | Connector Housing |

Connector-View on Encoder

Rotation sens horaire (Vue côté axe de transmission)

### Dessin de Dimension



## 2D dessin

### Accessoires

#### Connecteurs et câbles

- 5m PUR Cable, 8pin, A-Coded, f
- 10m PUR Cable, 8pin, A-Coded, f
- 2m PUR Cable, 8pin, A-Coded, f
- 10m PUR Cable, 8pin, A-Coded, f
- M12, 8pin A-Coded, Female

More

#### Afficheurs

- AP21-00 SSI Display
- AP21-DA SSI Display (4 dig. + analog o/p)
- DiMod-P SSI Display
- Modules de Configuration et Dinterface
- SSI2USB Adapter DB15 (VA01)

### Contact

Data Sheet

Printed at 9-08-2018 13:08



Contact Us

Dimensions en [inch] mm. Dimensions de l'encodeur peuvent varier en fonction de l'interface électrique et le connecteur. Ce dessin et l'information contenue est pour fins de présentation générale seulement. S'il vous plaît se référer à la section "Télécharger" pour les dessins techniques détaillés. © FRABA B.V., Tous droits réservés. Nous n'assumons aucune responsabilité pour des inexactitudes techniques ou omissions. Les spécifications sont sujettes à modification sans préavis.