



## LINARIX Linearer Sensor

LU0-S401G-1416-AH60-PRL



### Allgemeine Daten

#### Allgemeine Daten

Spannungsversorgung	4.5 - 30 VDC
Leistungsaufnahme	$\leq 1.0$ W
Einschaltzeit	$< 1$ s
Betriebstemperatur	-20 °C (-4 °F) - +80 °C (+176 °F)
Gewicht	3015 g (6.65 lb)
Schutzart (Drehgeber)	IP64 / IP65
EMC: Störaussendung	DIN EN 61000-6-4
EMV: Störfestigkeit	DIN EN 61000-6-2

#### Mechanische Daten

Maximale Messlänge	10,00 m
Messweg/ Seiltrommelumdrehung	315 mm
Material Messseil	Polyamid-beschichteter Edelstahl
Durchmesser Messseil	1,00 mm
Material Gehäuse	Stahl
Material Seilzug-Gehäuse	Aluminium
Max. Seilgeschwindigkeit	2,0 m / s
Max. Seilbeschleunigung	6,0 g
Max. Auszugskraft	21,0 N

Data Sheet

Printed at 8-08-2018 15:08

# POSITAL

## FRABA



Min. Einzugskraft	8,0 N
Lebensdauer	0,5 Mio. Zyklen
Seilanschluss	Ringöse

### Daten des Sensors

Technologie	Magnetisch ( $\leq 0.09^\circ$ )
Genauigkeit	$\pm 0,01$ % FSO
Wiederholbarkeit	$\pm 0,001$ % FSO
Auflösung [Drehgeber - Singleturn]	16 bit
Auflösung [Drehgeber - Multiturn]	14 bit
Ca. lineare Auflösung	4.8 $\mu\text{m}$ (theoretical), limited by mechanics
Ausgabe-Code	Gray

### Schnittstelle

Schnittstelle	SSI mit Taster und LEDs
Programmierfunktionen	Absolut: Auflösung, Umdrehungen, Code, Preset
Manuelle Funktionen	Presetwert + Komplement via Kabel oder Steckverbinder
Zykluszeit der Schnittstelle	$\geq 25 \mu\text{s}$

### Ausgänge

Ausgangstreiber	RS422
Stromaufnahme	Desc
Takteingang	RS 422, via Optokoppler
Taktfrequenz	100 kHz - 2 MHz
Verpolungsschutz	Ja
Kurzschluss-Schutz	Ja
MTTF	350 years @ 40 °C

### Elektrischer Anschluss

Verbindungsausrichtung	Radial
Verbindungsausrichtung	Radial 6
Anschluss	M23, Stecker, 12-polig

### Lebenszyklus

Lebenszyklus	Bewährt
--------------	---------

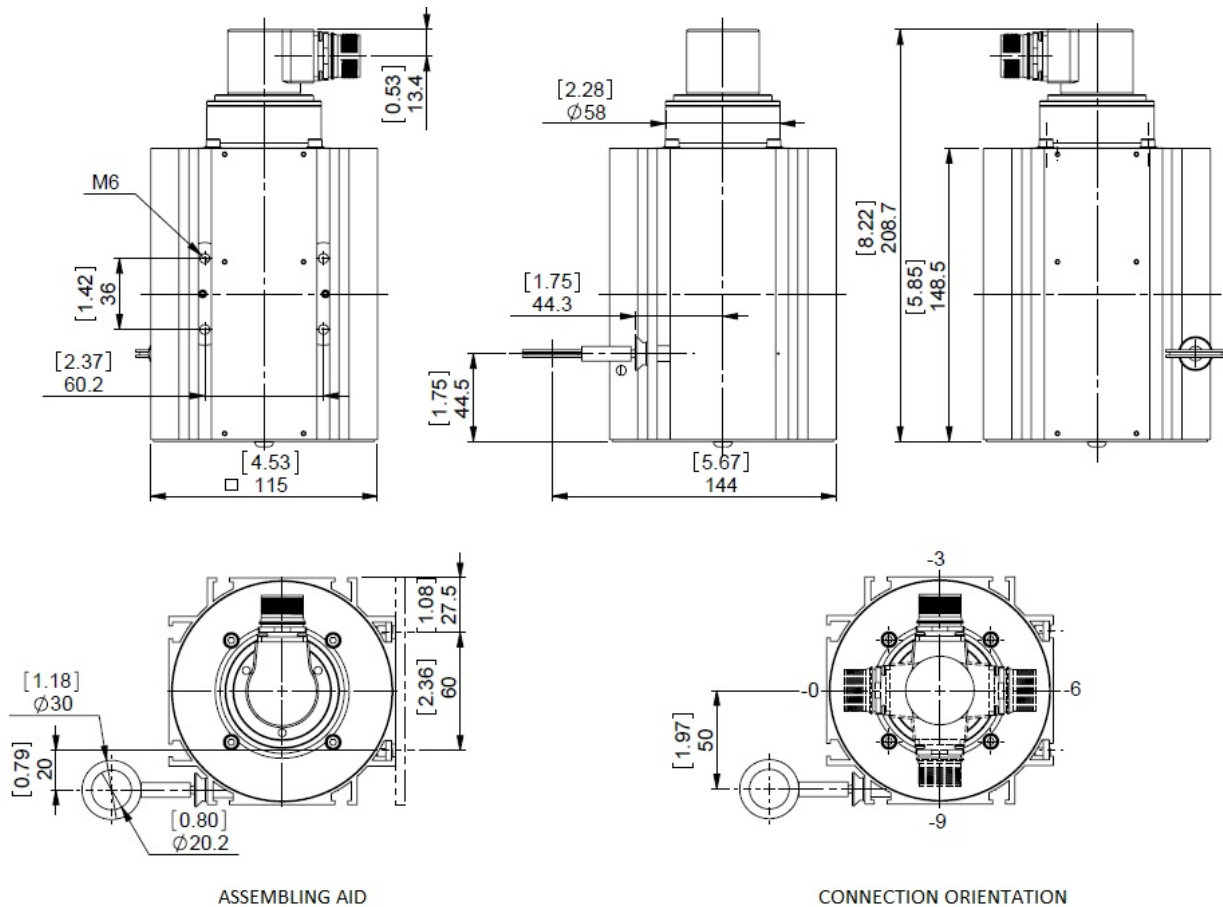


### Anschlussplan

SIGNAL	PIN-NUMMER
Power Supply	11
GND	12
Data+	3
Data-	4
Clock+	2
Clock-	1
Preset	9
DIR	8
Not Connected	5
Not Connected	6
Not Connected	7
Not Connected	10

Connector-View on Encoder

### Maßzeichnung



## 2D Zeichnung

### Zubehör

#### Steckverbinder & Kabel

10m PVC Kabel, 12-polig, Uhrzeigersinn, weibl.

15m PVC Kabel, 12-polig, Uhrzeigersinn, weibl.

1m PVC Kabel, 12-polig, Uhrzeigersinn, weibl.

20m PVC Kabel, 12-polig, Uhrzeigersinn, weibl.

5m PVC Kabel, 12-polig, Uhrzeigersinn, weibl.

30m PVC Kabel, 12-polig, Uhrzeigersinn, weibl.

2m PVC Kabel, 12-polig, Uhrzeigersinn, weibl.

M23, 12-polige Uhrzeigersinn, weiblich

More

#### Anzeigenmodule

AP21-00 SSI Display

AP21-DA SSI Display (4 dig. + analog o/p)

DiMod-P SSI Display

Konfiguration/ Schnittstellen Zubehör Data Sheet

Printed at 8-08-2018 15:08



SSI2USB Adapter DB15 (VA01)

### Kontakt



Contact Us

Alle Maße in mm [inch]. Diese Zeichnungen und die darin enthaltenen Informationen sind nur zu allgemeinen Präsentation gedacht. Bitte beachten Sie den „Download“-Bereich für detaillierte technische Zeichnungen. © FRABA B.V., Alle Rechte vorbehalten. Wir übernehmen keine Verantwortung für technische Ungenauigkeiten oder Auslassungen. Spezifikationen können sich ohne vorherige Ankündigung ändern.