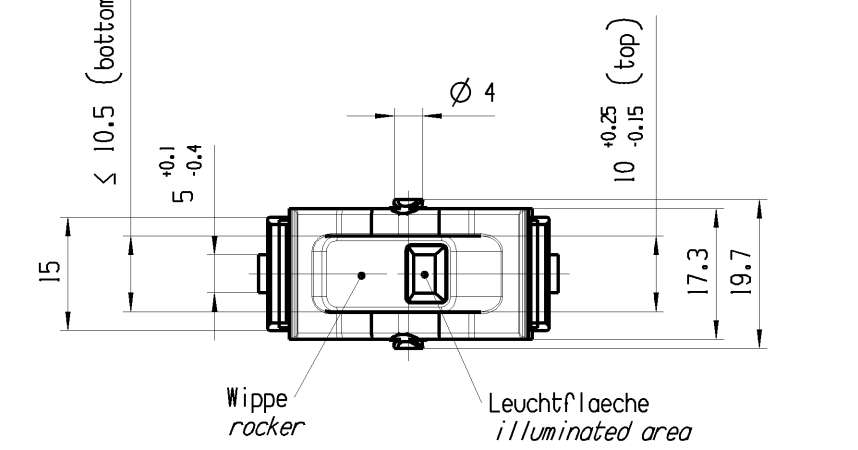
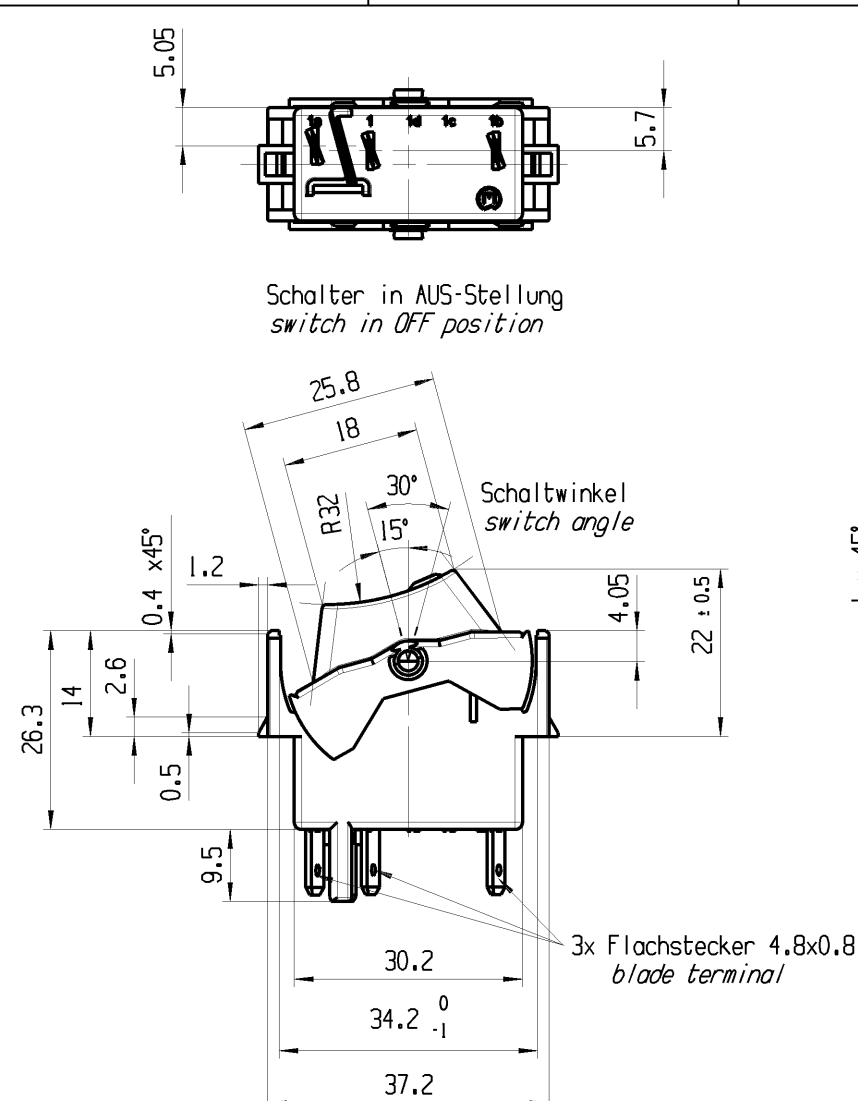


© THIS DRAWING IS THE EXCLUSIVE PROPERTY OF MARQUARDT. WITHOUT THEIR CONSENT IT MAY NOT BE REPRODUCED OR GIVEN TO THIRD PARTIES.

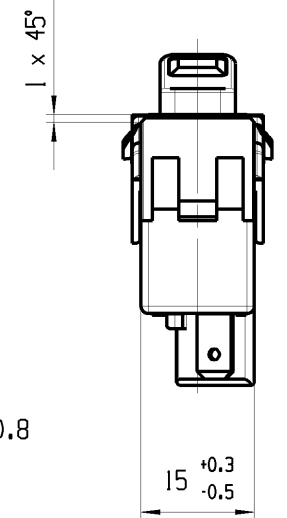
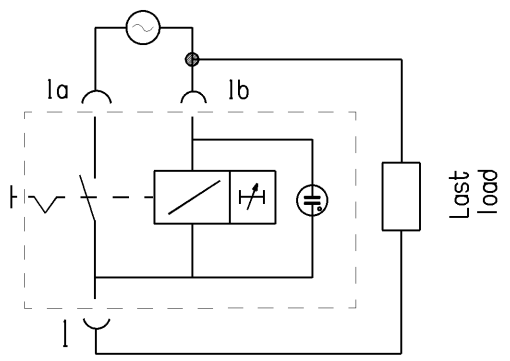
CONFIDENTIAL

VERTRAULICH

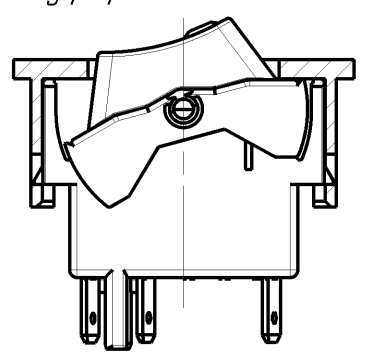
© Alle Rechte bei Marquardt, auch fuer den Fall von Schutzrechtsmeldungen. Jede Veruegungsbefugnis, wie Kopier- und Weitergaberecht, bei uns.



Anschlussbelegung und Schaltbild  
terminal pin assignment and schematic



Einbauvorschlag  
mounting proposal

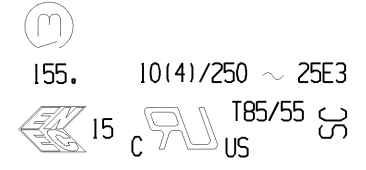


Ausschalter 1-polig  
Fuer Gerate der Klasse II geeignet  
 $\mu$ -Kontroller gesteuert  
Netzfrequenz: 50 / 60 HZ  
SPST  
suitable for appliances of class II  
 $\mu$ -controller controlled  
frequency: 50 / 60 HZ

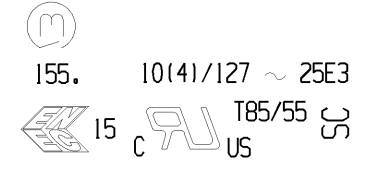
G: Konform nach IEC 60335-1:2001 Kap. 30  
G: matching IEC 60335-1:2001 clause 30

Beispiele fuer Anordnung der Aufschrift:  
examples for marking arrangement:

Aufschrift 1  
marking 1



Aufschrift 2  
marking 2



Hersteldatum: XY JWWT (Fertigungsart/-linie/-jahr/-woche/-woche/-tag)  
date code XY YWWD (production place/line/year/week/week/day)

Auf Verpackung / on box: G

25.5 - 8.5A	0.35 Watt	t:15min	100...132 VAC	weiss white (R01 9016)	klar transp. clear transp.	Aufschrift 2 marking 2	64	1550.1964
25.5 - 8.5A	0.35 Watt	t:15min	100...132 VAC	schwarz black	klar transp. clear transp.	Aufschrift 2 marking 2	63	1550.1963
23.5 - 5A	0.5 Watt	t:15min	198...253 VAC	weiss white (R01 9016)	klar transp. clear transp.	Aufschrift 1 marking 1	62	1550.1962
23.5 - 5A	0.5 Watt	t:15min	198...253 VAC	schwarz black	klar transp. clear transp.	Aufschrift 1 marking 1	61	1550.1961
23.5 - 5A	0.5 Watt	t:35min	198...253 VAC	schwarz black	rot transp. red transp.	Aufschrift 1 marking 1	49	1550.1949
23.5 - 5A	0.5 Watt	t: 2h	198...253 VAC	schwarz black	rot transp. red transp.	Aufschrift 1 marking 1	48	1550.1948
25.5 - 8.5A	0.35 Watt	t:15min	100...132 VAC	weiss white (R01 9016)	rot transp. red transp.	Aufschrift 2 marking 2	47	1550.1947
25.5 - 8.5A	0.35 Watt	t:15min	100...132 VAC	schwarz black	rot transp. red transp.	Aufschrift 2 marking 2	46	1550.1946
25.5 - 8.5A	0.35 Watt	t:30min	100...132 VAC	schwarz black	rot transp. red transp.	Aufschrift 2 marking 2	45	1550.1945
23.5 - 5A	0.5 Watt	t:15min	198...253 VAC	weiss white (R01 9016)	rot transp. red transp.	Aufschrift 1 marking 1	44	1550.1944
23.5 - 5A	0.5 Watt	t:15min	198...253 VAC	schwarz black	rot transp. red transp.	Aufschrift 1 marking 1	43	1550.1943
23.5 - 5A	0.5 Watt	t:30min	198...253 VAC	schwarz black	rot transp. red transp.	Aufschrift 1 marking 1	40	1550.1940

Interne Elektronik INTERNAL ELECTRONIC		Auto-off Zeit AUTO-OFF TIME	Versorgungsspannung SUPPLY VOLTAGE	Farbe Wippe COLOUR ROCKER	Farbe Leuchtfloechе COLOUR ILLUMINATED AREA	Leistung RAITING	Schaltercode SWITCH CODE SC	Art. ITEM
Ausloesestrom RELEASE CURRENT (< 20ms)	Leistungsaufnahme INPUT POWER							
fuer Form und Lage FOR SHAPE AND LOC.	Allgemeintoleranzen UNTOLERANCED DIMENSIONS			Pause COPY	Blatt SHEET	TYP	Zeichn./DRAWING NO.	Index
fuer Winkel FOR ANGLE	PROJEKTION	Abmasse und Nennmasbereiche Angaben in mm	Laenge LENGTH	Radien RADII	Original Din A3	Mosstab SCALE 2:1	K 15501940	g
		0-6 ± 0.15 ± 0.2	>6-15 ± 0.2 ± 0.3	>15-30 ± 0.25 ± 0.5				
		>30-70 ± 0.4	>70-120 ± 0.6	>120 ± 1.0				
		ALL DIMENSIONS ARE IN MILLIMETRES		± 10%				
c	77473	10.02.12	HHE	g	84108	07.06.13	HHE	CAD: NX V6.0
b	77045	18.01.12	HHE	f	83152	04.04.13	HHE	gez./DRAWN BY 07.06.11 HHE
a	74096	24.10.11	HHE	e	80871	30.10.12	HHE	gepr./CHECKED BY
	74094	10.08.11	HHE	d	77148	15.05.12	HHE	Ersatz fuer/REPLACEMENT OF V10110100
Ausg. ISSUE	Aenderung REVISION	gez. DRAWN BY	gez. DRAWN BY	Ausg. ISSUE	Aenderung REVISION	gez. DRAWN BY		

