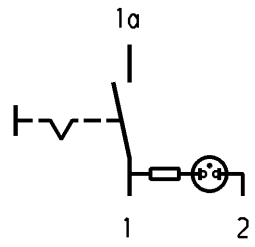
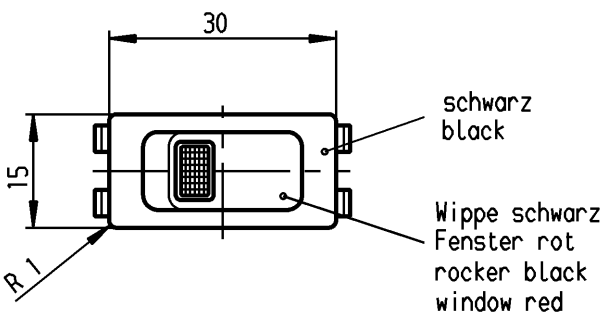
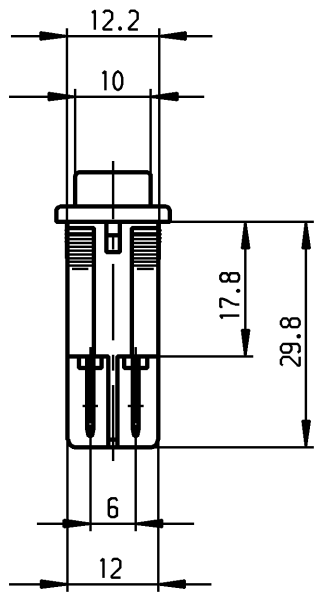
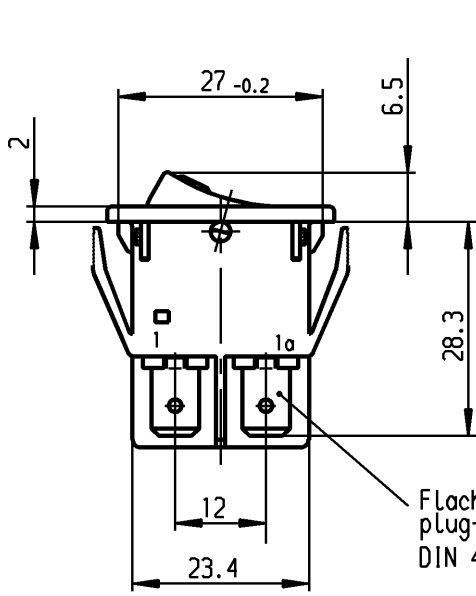


1	2	3	4
Empfohlener Ausschnitt fuer Rastbefestigung (Grat gegenueber Bestueckungsseite) recommended cut-out for snap-in fixing (edge opposite to snap-in direction)	Wanddicke wall thickness	Ausschnittlaenge length of cut-out	Ausschnittbreite width of cut-out
	0.8 to / bis 5.0	27.2 ±0.1	12.2 ±0.2

VERTRAULICH-CONFIDENTIAL
 Alle Rechte bei Marquardt, auch fuer den Fall von Schutzrechtsmeldungen. Jede Verfuegungsbefugnis, wie Kopier- und Weitergaberecht, bei uns.
 This document is the exclusive property of Marquardt. Without our consent, it may not be reproduced or given to third parties.



Aufschrift
Marking

Ⓜ
 155..
 16(4)/250 ~
 10(4)/250 ~ 5E4 T100/55
 5/100A 250V ~
 05
 16A 250V AC
 2 HP
 R145

Ausschalter 1-polig
 Glimmlampe mit R_v fuer 230 V ~
 fuer Gerate der Klasse II geeignet

SPST
 neon Lamp with R_v for 230V AC
 suitable for appliances of class II

Herstellort/-jahr/-woche
 nach DIN EN 60062
 code of manufacture:
 place/year/week acc. to DIN EN 60062

Schutzvermerk nach DIN 34 beachten COPYRIGHT RESERVED

Für Form und Lage FOR SHAPE AND LOC.	Für Winkel FOR ANGLE ± 2°	Allgemeintoleranzen UNTOLERANCED DIMENSIONS				Pause COPY	Blatt SHEET 01	Typ K	Zeichn./DRAWING NO. 1550.3102	Index
		PROJECTION	Abmasse und Nennmassbereiche Angaben in mm	Laengen LENGTH	Radien RADI					
			0-6 ± 0.2	± 0.2		0 10 20 30 mm	Gerateschalter Appliance Switch			
			>6-15 ± 0.4	±						
			>15-30 ± 0.4	±						
			>30-70 ±	±						
			>70-120 ±	±						
			>120-200 ±	±		CAD Medusa		Z		
			ALL DIMENSIONS ARE IN MILLIMETRES			gez./DRAWN BY 21.04.92 Mut		gepr./CHECKED BY Lr		
			c 23635 16.01.96 RS g			Ersatz für/REPLACEMENT OF		Zchnng.qL.Nr.v.06.11.86		
			b 21323 22.04.92 Mut f			MARQUARDT Marquardt, D-78604 Rietheim-Weilheim				
			a 18448 10.02.88 ZF e 69572 17.08.10 hhe							
			Ausg. Änderung gez. Ausg. Änderung gez. ISSUE REVISION DRAWN BY ISSUE REVISION DRAWN BY							