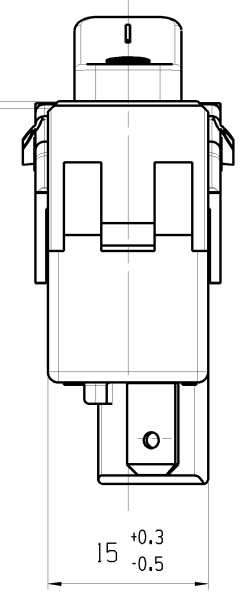
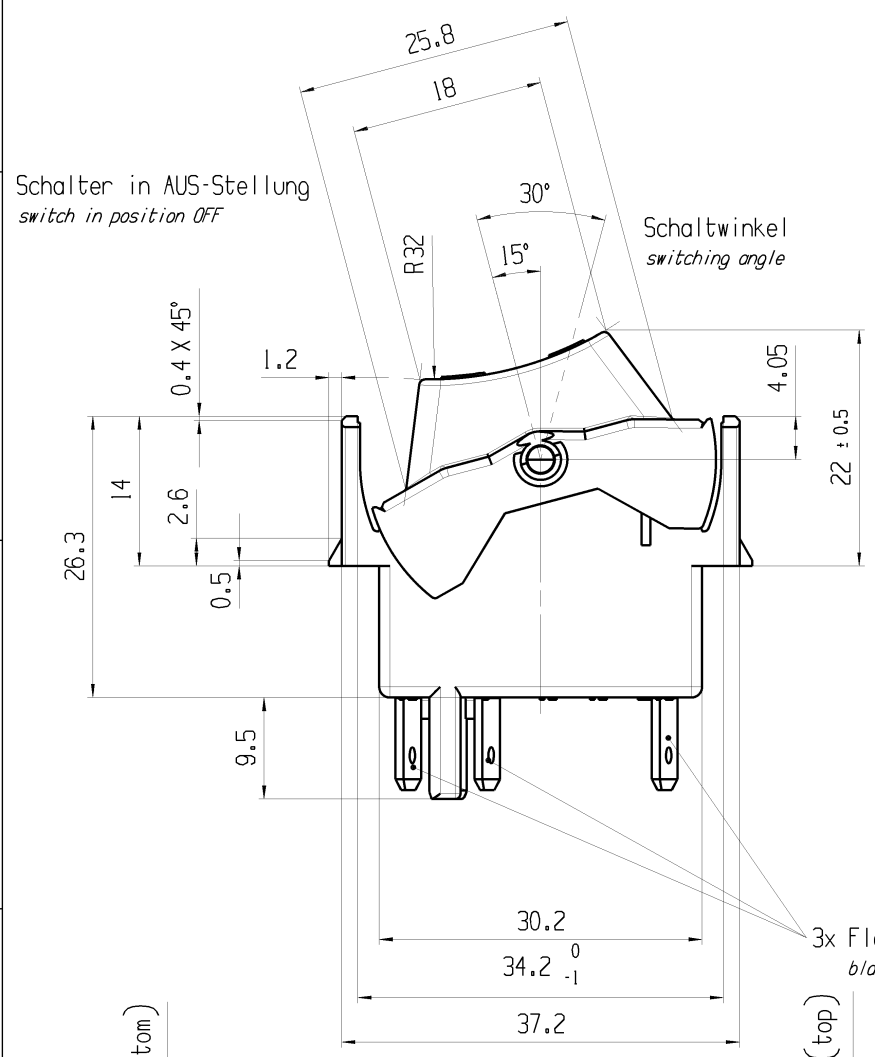
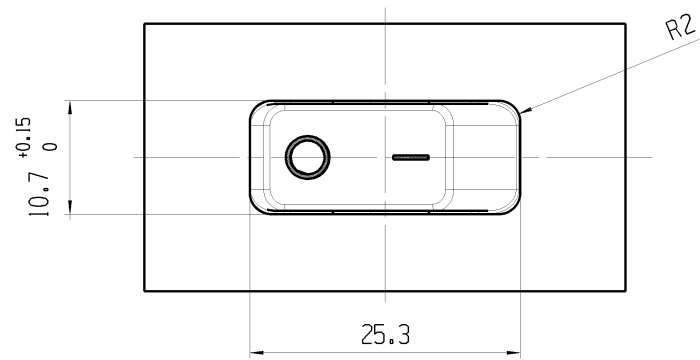
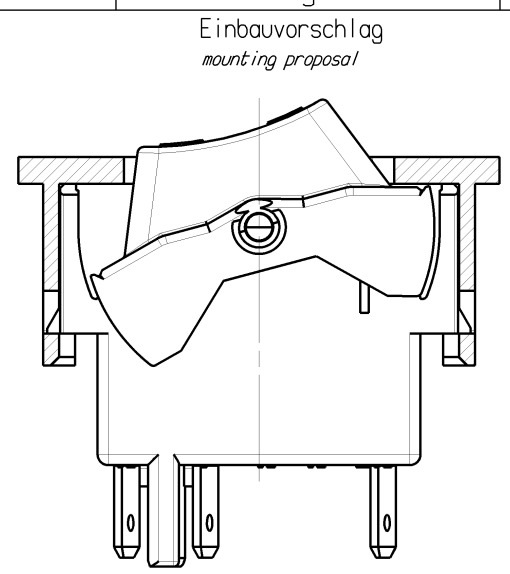
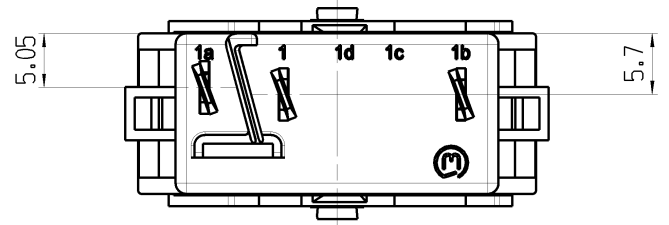


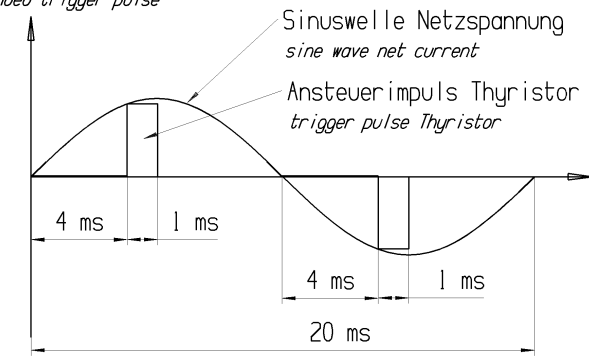
THIS DRAWING IS THE EXCLUSIVE PROPERTY OF MARQUARDT. WITHOUT THEIR CONSENT IT MAY NOT BE REPRODUCED OR GIVEN TO THIRD PARTIES.

VERTRAULICH CONFIDENTIAL

All rights reserved. Nach der Genehmigung durch die zuständige Behörde ist die Weitergabe an Dritte ohne schriftliche Genehmigung der Marquardt AG ausdrücklich untersagt.



Empfohlener Ansteuerimpuls
recommended trigger pulse



Anforderung:
Der Energieinhalt des Ansteuerimpulses darf nicht grösser sein als empfohlen.
Requirement:
The energy content of the trigger pulse is not allowed to be greater than recommended.

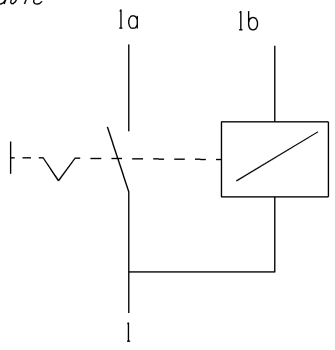
Aufschrift:
Marking:



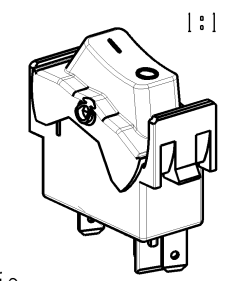
Herstelldatum: XY JWWT (Fertigungsort/-linie/-jahr/-woche/-woche/-tag)
date code XY YWWD (production place/line/year/week/week/day)

Auf Verpackung / on box: G

Schaltbild
schematic

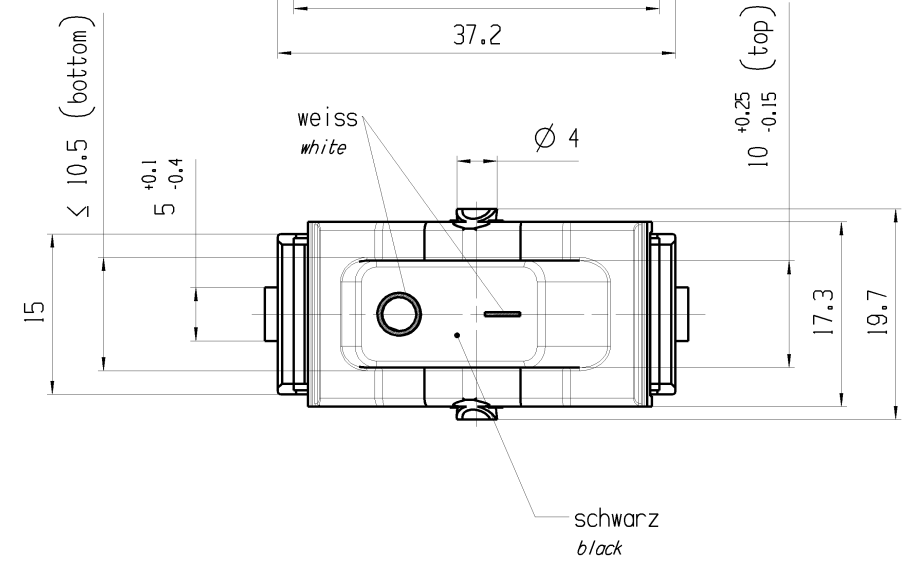


Spulendaten data of coil	1551.
Widerstand bei 20° C resistance at 20° C	89 Ω ± 10 %
Spannung voltage	198 ... 253 VAC
Frequenz frequency	50 / 60 Hz
Stromstärke i _{max} current i _{max}	4,5 A
max. Umgebungstemperatur max. ambient temperature	85° C
Impulsdauer impuls duration	≤ 10 ms ± 10%
Pausenzeit break duration	≥ 20 s



Ausschalter 1-polig
Remote-off Funktion fuer 230V
Fuer Gerate der Klasse II geeignet.
Mechanische Lebensdauer 25E3
Elektrische Lebensdauer 10E3
Remote-off Funktion 10E3
SPST
Remote-off function for 230V AC
suitable for appliance of class II
mechanical endurance 25E3
life endurance 10E3
remote-off function 10E3

G: Konform nach IEC 60335-1:2001 Kap. 30
G: matching IEC 60335-1:2001 clause 30



Über Form und Lage FOR SHAPE AND LOC.	PROJEKTION	Allgemeintoleranzen UNTOLERANCED DIMENSIONS			Pause COPY	Blatt SHEET 01	TYP K	Zeichn./DRAWING NO. 15511950	Index d
		Abmasse und Angaben in mm	Laenge LENGTH	Radien RADII					
Über Winkel FOR ANGLE	PROJEKTION	Abmasse und Angaben in mm	Laenge LENGTH	Radien RADII	0 10 20	Original Din A2	Masstab SCALE 2:1	GERAETESCHALTER	
Über Winkel FOR ANGLE	PROJEKTION	Abmasse und Angaben in mm	Laenge LENGTH	Radien RADII	0 10 20	Original Din A2	Masstab SCALE 2:1	appliance switch	
c	80871	30.10.12	HHE					CAD: NX V6.0	
b	77148	15.05.12	HHE					gez./DRAWN BY 09.11.11 HHE	
a	77634	27.02.12	HHE					gepr./CHECKED BY	
	76254	31.01.12	HHE	d	B3152	04.04.13	HHE	Ersatz fuer/REPLACEMENT OF V10110140	
Ausg. ISSUE	Aenderung REVISION	gez. DRAWN BY	Ausg. ISSUE	Aenderung REVISION	gez. DRAWN BY	MARQUARDT			