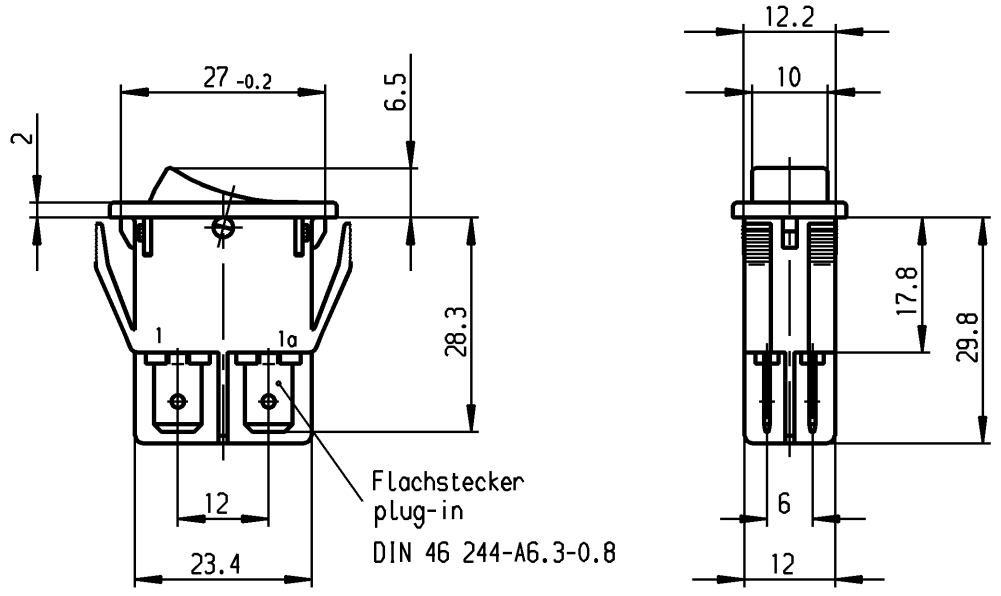


| | | | |
|--|-----------------------------|---------------------------------------|--------------------------------------|
| 1 | 2 | 3 | 4 |
| Empfohlener Ausschnitt für Rastbefestigung (Grat gegenüber Bestueckungsseite) recommended cut-out for snap-in fixing (edge opposite to snap-in direction) | Wanddicke wall thickness | Ausschnittlaenge length of cut-out | Ausschnittbreite width of cut-out |
| | 0.8 to / bis 5.0 | 27.2 ±0.1 | 12.2 +0.2 |

VERTRAULICH-CONFIDENTIAL
 Alle Rechte bei Marquardt, auch fuer den Fall von Schutzrechtsmeldungen. Jede Verfuegungsbefugnis, wie Kopier- und Weitergaberecht, bei uns.
 This document is the exclusive property of Marquardt. Without our consent, it may not be reproduced or given to third parties.

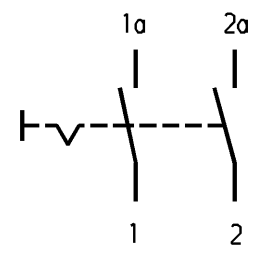
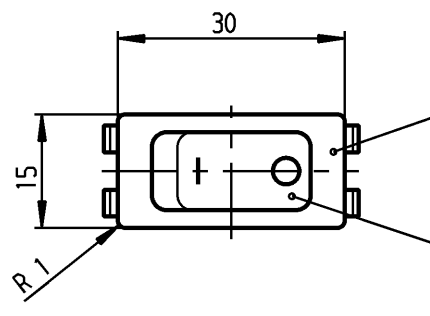


Flachstecker
plug-in
DIN 46 244-A6.3-0.8

B

C

Aufschrift
Marking



Ⓜ
155..
16(4)/250 ~
10(4)/250 ~ 5E4 T100/55 T100
5/100A 250V ~

05
16A 125-250V AC
1 HP 125V AC
2 HP 250V AC
R38

Ausschalter 2-polig
Fuer Gerate der Klasse II geeignet

DPST
suitable for appliances of class II

Herstellort/-jahr/-woche
nach DIN EN 60062
code of manufacture:
place/year/week acc. to DIN EN 60062

E

Schutzvermerk
nach DIN 34 beachten
COPYRIGHT RESERVED

| | | | | | | | | | | |
|---|-------------------------|--|--|-------------------|----------------------|---------------------------|----------------------|---|------------------------------------|-------|
| Für Form und Lage FOR SHAPE AND LOC. | Für Winkel FOR ANGLE | Allgemeintoleranzen UNTOLERANCED DIMENSIONS | | | | Pause COPY | Blatt SHEET 01 | Typ K | Zeichn./DRAWING NO. 1552.3104 | Index |
| | | PROJECTION | Abmasse und Nennmassbereiche Angaben in mm | Laengen LENGTH | Radien RADI | | | | | |
| ± 2° | | ALL DIMENSIONS ARE IN MILLIMETRES | 0-6 | ± 0.2 | ± 0.2 | 0 10 20 30 mm | A4 | Z | Gerateschalter Appliance Switch | |
| | | | >6-15 | ± 0.4 | ± | | | | | |
| | | | >15-30 | ± 0.4 | ± | | | | | |
| | | | >30-70 | ± | ± | | | | | |
| | | | >70-120 | ± | ± | | | | | |
| | | >120-200 | ± | ± | | | | | | |
| c | 35129 | 27.02.03 | wj | g | | CAD Medusa | | | | |
| b | 23635 | 10.11.95 | RS | f | | gez./DRAWN BY 09.01.90 ZF | | | | |
| a | 21323 | 22.04.92 | Mut | e | | gepr./CHECKED BY Lr | | | | |
| | | | | d | 69572 | 01.10.10 | hhe | | | |
| Ausg. ISSUE | Anderung REVISION | gez. DRAWN BY | | Ausg. ISSUE | Anderung REVISION | gez. DRAWN BY | | Ersatz für/REPLACEMENT OF | | |
| | | | | | | | | MARQUARDT Marquardt, D-78604 Riethem-Weilheim | | |