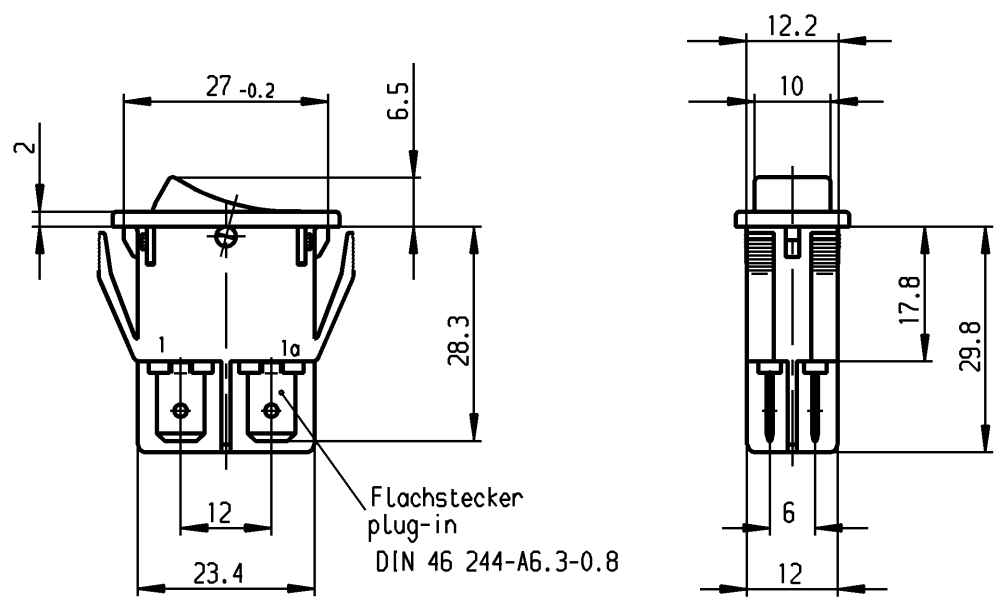


1	2	3	4
Empfohlener Ausschnitt für Rastbefestigung (Grat gegenüber Bestueckungsseite)	Wanddicke wall thickness	Ausschnittlaenge length of cut-out	Ausschnittbreite width of cut-out
recommended cut-out for snap-in fixing (edge opposite to snap-in direction)	0.8 to / bis 5.0	27.2 ±0.1	12.2 ±0.2

VERTRAULICH - CONFIDENTIAL

Alle Rechte bei Marquardt, auch fuer den Fall von Schutzrechtsanmeldungen. Jede Veruegungsbefugnis, wie Kopier- und Weitergaberecht, bei uns.

This document is the exclusive property of Marquardt. Without our consent, it may not be reproduced or given to third parties.



Aufschrift Marking

Ⓜ

155..

16(4)/250 ~ 10(4)/250 ~ 5E4 T100/55 T100

5/100A 250V ~

05

16A 125-250V AC
1 HP 125V AC
2 HP 250V AC
R38

20A 125-250V AC
1 HP 125V AC
2 HP 250V AC
R174

Ⓢ Ⓡ

Hersteller/-jahr/-woche nach DIN EN 60062
code of manufacture: place/year/week acc. to DIN EN 60062

Ausschalter 2-polig
Fuer Gerate der Klasse II geeignet
DPST
suitable for appliances of class II

G=Konform nach IEC 60335-1:2001 Kap.30
G=matching IEC 60335-1:2001 clause 30

Auf Verpackung /on box: G R174

Für Form und Lage FOR SHAPE AND LOC.	Für Winkel FOR ANGLE ± 2°	Allgemeintoleranzen UNTOLERANCED DIMENSIONS			Pause COPY	Blatt SHEET 01	Typ K	Zeichn./DRAWING NO. 1552.3117	Index
		PROJECTION	Abmasse und Nennmassbereiche Angaben in mm	Laengen LENGTH					
			0-6 ± 0.2	± 0.2	Original DIN A4	Maßstab SCALE 1:1	Gerateschalter Appliance Switch		
			>6-15 ± 0.4	± 0.4					
			>15-30 ± 0.4	± 0.4	0 10 20 30 mm		CAD Medusa Z		
			>30-70 ±	±					
			>70-120 ±	±	gez./DRAWN BY 16.05.01 Mut		MARQUARDT Marquardt, D-78604 Riethem-Weilheim		
			>120-200 ±	±	gepr./CHECKED BY mej				
			ALL DIMENSIONS ARE IN MILLIMETRES		Ersatz für/REPLACEMENT OF				
Ausg. ISSUE	Änderung REVISION	gez. DRAWN BY	Ausg. ISSUE	Änderung REVISION	gez. DRAWN BY				

Diese Unterlage ist geistiges Eigentum der Firma Marquardt. Schutzvermerk nach DIN 34 beachten. Copyright reserved.