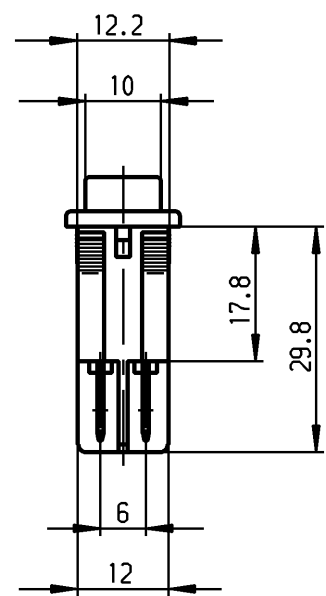
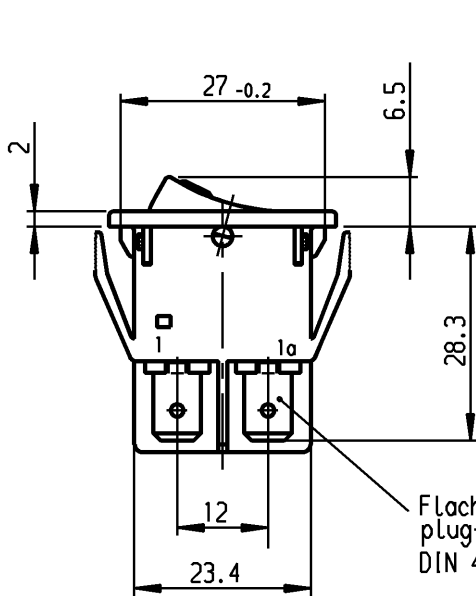
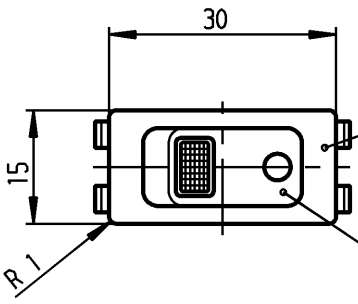


1	2	3	4
Empfohlener Ausschnitt für Rastbefestigung (Grat gegenüber Bestueckungsseite) recommended cut-out for snap-in fixing (edge opposite to snap-in direction)	Wanddicke wall thickness	Ausschnittlänge length of cut-out	Ausschnittbreite width of cut-out
	0.8 bis / to 5.0	27.2 ±0.1	12.2 ±0.2

VERTRAULICH-CONFIDENTIAL
 © Alle Rechte bei Marquardt, auch fuer den Fall von Schutzrechtsmeldungen.
 Jede Verfuugungsbefugnis, wie Kopier- und Weitergaberecht, bei uns.
 © This document is the exclusive property of Marquardt. Without our consent, it may not be reproduced or given to third parties.

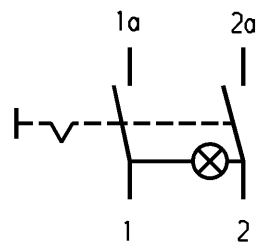


Flachstecker
plug-in
DIN 46 244-A6.3-0.8

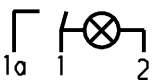


schwarz
black

Wippe schwarz
Fenster gruen
Zeichen weiss
rocker black
window green
symbol white



Aufschrift
Marking


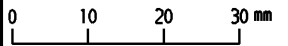
Ⓜ
 • 155..
 10A 12V T100


Ausschalter 2-polig
 Gluehlampe mit 12V
 Für Gerate der Klasse II geeignet

 DPST
 incandescent lamp for 12V
 suitable for appliances of class II

Herstellort/-jahr/-woche
 nach DIN EN 60062
 code of manufacture:
 place/year/week acc. to DIN EN 60062

Diese Unterlage ist geistiges Eigentum der Firma Marquardt. Schutzvermerk nach DIN 34 beachten. Copyright reserved.

Für Form und Lage FOR SHAPE AND LOC. Für Winkel FOR ANGLE ± 2°		Allgemeintoleranzen UNTOLERANCED DIMENSIONS			Pause COPY	Blatt 01 SHEET Original DIN A4 Maßstab SCALE 1:1	Typ K	Zeichn./DRAWING NO. 1555.3111	Index
		Abmasse und Nennmassbereiche Angaben in mm	Laengen LENGTH	Radien RADII			Gerateschalter Appliance Switch		
c	g	ALL DIMENSIONS ARE IN MILLIMETRES			CAD Medusa		Z		
b 69572	09.02.11 Mut	f	gez./DRAWN BY 03.08.04 SA			gepr./CHECKED BY			
a 41127	10.09.04 SA	e	Ersatz für/REPLACEMENT OF			1555.MV98.001			
40945	04.08.04 SA	d	MARQUARDT Marquardt, D-78604 Riethem-Weilheim						
Ausg. ISSUE	Änderung REVISION	gez. DRAWN BY	Ausg. ISSUE	Änderung REVISION	gez. DRAWN BY	RELEASED/FREIGEgeben 2011/May/09			