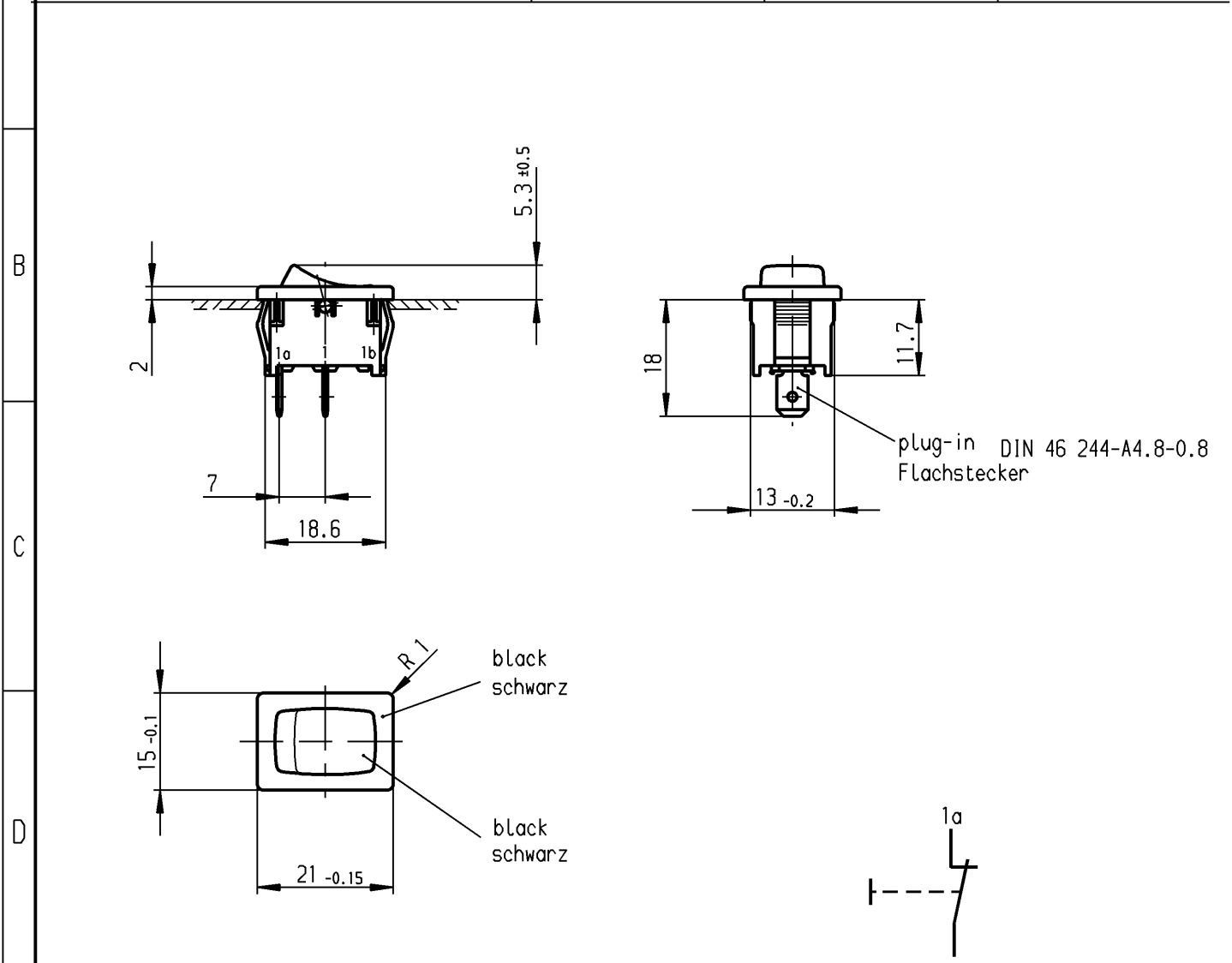


	1	2	3	4
A	recommended cut-out for snap-in fixing ( edge opposite to snap-in direction ) Empfohlener Ausschnitt für Rastbefestigung ( Grat gegenüber Bestückungsseite )	wall thickness Wanddicke	length of cut-out Ausschnittlänge	width of cut-out Ausschnittbreite
		0.75 to / bis 1.25	19.2 <sub>-0.1</sub>	12.9 <sub>+0.1</sub>
		1.25 to / bis 2	19.4 <sub>-0.1</sub>	12.9 <sub>+0.1</sub>
		2 to / bis 3	19.8 <sub>-0.1</sub>	12.9 <sub>+0.1</sub>



**Marking  
Aufschrift**

Ⓜ  
1801.  
4(2)/250 ~ T100/55

05

6A 125V AC  
4A 250V AC  
1/10HP 125-250V AC  
R52

SPNC  
suitable for appliances of class II

öffner 1-polig  
Für Geräte der Klasse II geeignet

Diese Unterlage ist geistiges Eigentum der Marquardt GmbH. Schutzvermerk nach DIN 34 beachten. Copyright reserved.

Für Form und Lage FOR SHAPE AND LOC.	☉ ≡	Allgemeintoleranzen UNTOLERANCED DIMENSIONS			Pause COPY	Blatt SHEET		Typ K	Zeichn./DRAWING NO. 1801.1302	Index
		PROJECTION	Abmasse und Nennmassbereiche Angaben in mm	Laengen LENGTH		Radien RADII	Original DIN			
Für Winkel FOR ANGLE ± 2°	↙ ↘	ALL DIMENSIONS ARE IN MILLIMETRES	0-6 ± 0.2 >6-15 ± 0.4 >15-30 ± 0.4 >30-70 ± >70-120 ± >120-200 ±	± 0.2 ± ± ±	0 10 20 30 mm	A4	1:1	Appliance Switch Geräteschalter		
c	29977	15.11.00 Grh	g		CAD Medusa		Z	Ersatz für/REPLACEMENT OF Zeichn. gl. Nr. vom 15.03.79		
b	15837	10.04.84 Rie	f		gez./DRAWN BY 15.11.00 Grh					
a			e		gepr./CHECKED BY mej					
Ausg. ISSUE	Änderung REVISION	gez. DRAWN BY	Ausg. ISSUE	Änderung REVISION	gez. DRAWN BY	MARQUARDT		Marquardt GmbH, D-78604 Rietheim-Weilheim		