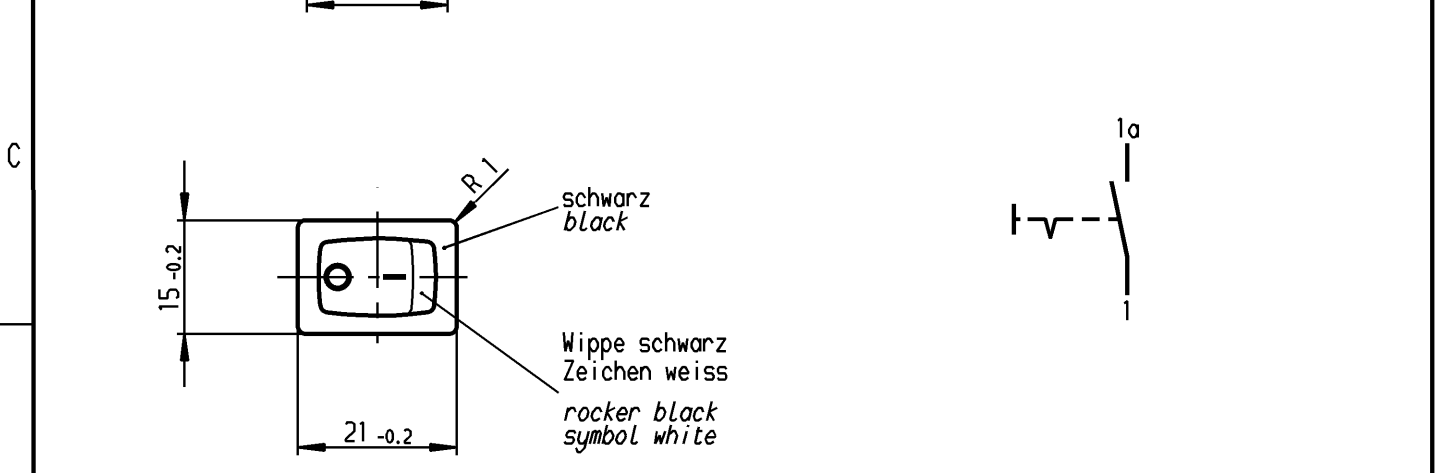
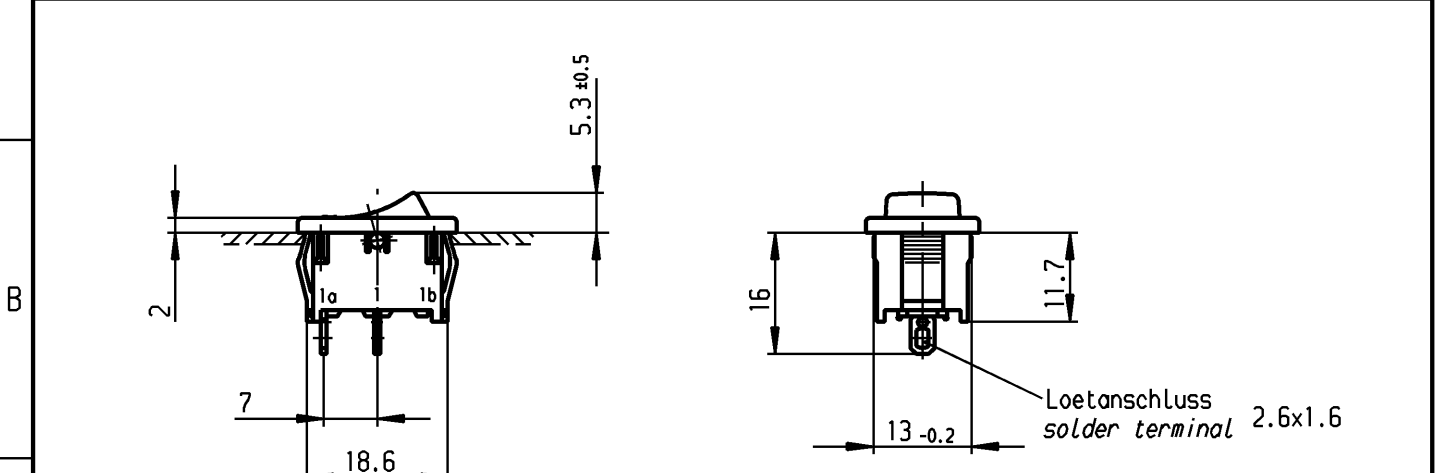


THIS DRAWING IS THE EXCLUSIVE PROPERTY OF MARQUARDT. WITHOUT THEIR CONSENT IT MAY NOT BE REPRODUCED OR GIVEN TO THIRD PARTIES.

VERTRAULICH CONFIDENTIAL

Alle Rechte bei Marquardt, auch fuer den Fall von Falschgebrauch vorbehalten. Nachdruck, Vervielfaeltigung und Verbreitung ist ohne schriftliche Genehmigung Marquardt. Copyright reserved. DIN 34 beachten.

A	1	2	3	4	
	Empfohlener Ausschnitt für Rastbefestigung ( Grat gegenüber Bestückungsseite ) <i>recommended cut-out for snap-in fixing ( edge opposite to snap-in direction )</i>		Wanddicke <i>wall thickness</i>	Ausschnittlänge <i>length of cut-out</i>	Ausschnittbreite <i>width of cut-out</i>
			0.75 bis / to 1.25	19.2 -0.1	12.9 +0.1
			1.25 bis / to 2	19.4 -0.1	12.9 +0.1
			2 bis / to 3	19.8 -0.1	12.9 +0.1



D Aufschrift  
*Marking*  
 (M)  
 18..  
 8(8)/250~5E4 T100/55  
 12(4)/250~  
 5/70A 250V~  
 15A 125-250V AC  
 3/4 HP 125V AC  
 1 1/2 HP 250V AC  
 R 149

Ausschalter 1-polig  
 Für Geräte der Klasse II geeignet  
 SPST  
 suitable for appliances of class II

E Herstellort/-jahr/-woche  
*code of manufacture: place/year/week*  
 Auf Verpackung: 0041.1878  
*on box:*

Für Form und Lage FOR SHAPE AND LOC.		Allgemeintoleranzen UNTOLERANCED DIMENSIONS		Pause COPY		Blatt 01 SHEET		Typ K		Zeichn./DRAWING NO. 1801.6130		Index b	
Für Winkel FOR ANGLE ± 2°		PROJECTION		Abmasse und Nennmassbereiche Angaben in mm		Laengen LENGTH		Radien RADII		Original DIN A4		Maßstab SCALE 1:1	
				ALL DIMENSIONS ARE IN MILLIMETRES		0-6 ± 0.2		±		0 10 20 30 mm			
						>6-15 ± 0.2		±					
						>15-30 ± 0.4		±					
						>30-70 ±		± 10%					
						>70-120 ±							
						>120-200 ±							
c		g		CAD Medusa		Z		GERAETESCHALTER		Appliance Switch			
b 106996		26.07.17 Mut		f		gez./DRAWN BY 19.07.05 vor							
a 80769		22.10.12 Mut		e		gepr./CHECKED BY Mej							
43854		19.09.05 vor		d		Ersatz für/REPLACEMENT OF							
Ausg. ISSUE		Anderung REVISION		gez. DRAWN BY		Ausg. ISSUE		Anderung REVISION		gez. DRAWN BY			

**MARQUARDT**  
 Marquardt, D-78604 Riethem-Weilheim